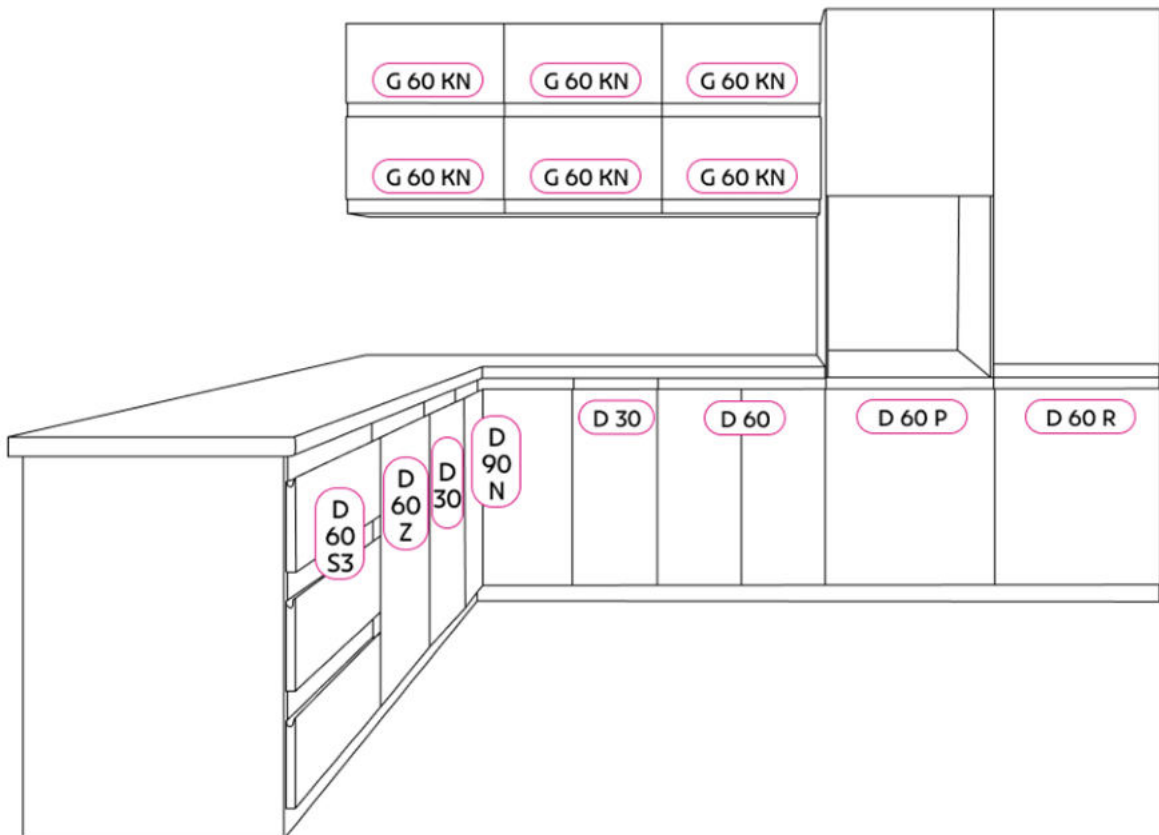
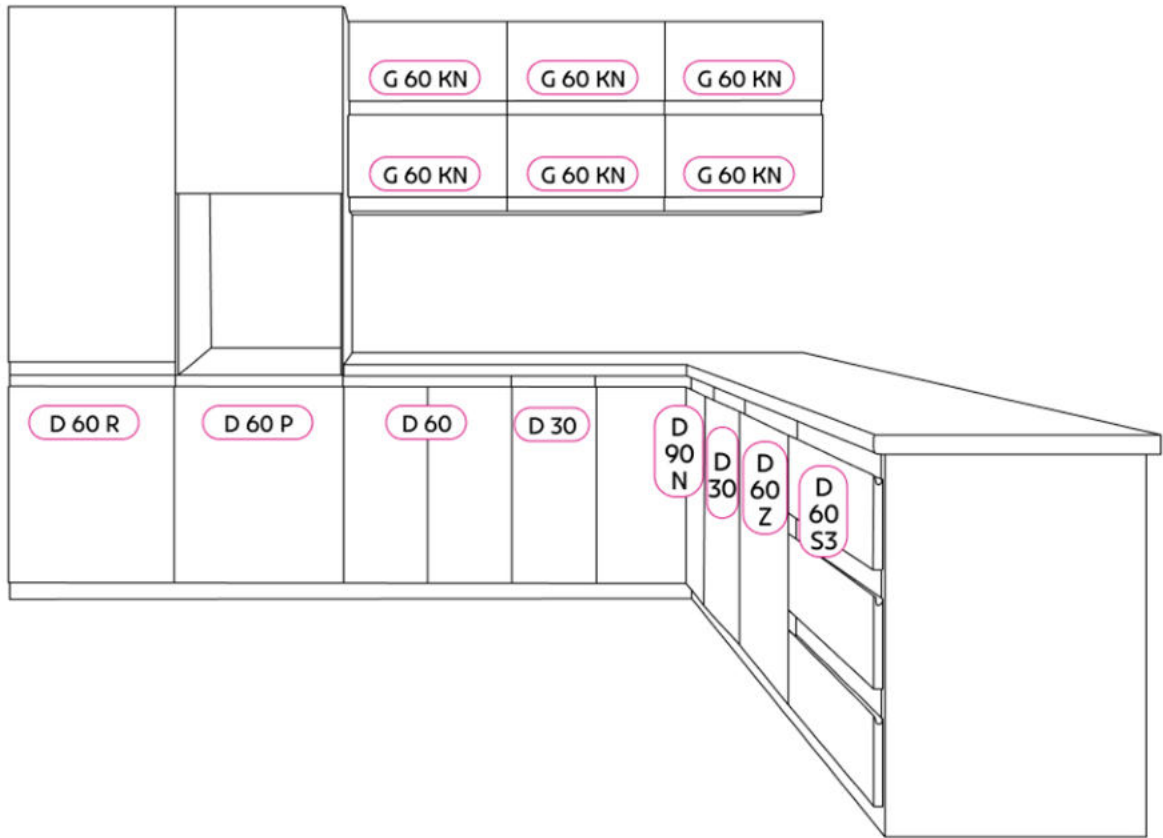


# AURORA



## Stimate Client!

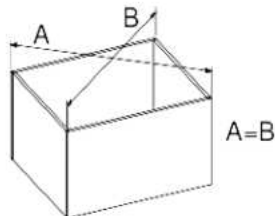
Vă rugăm să citiți cu atenție următoarele instrucțiuni înainte de asamblarea mobilierului

ELEMENTELE CARE POARTĂ URME DE MONTAJ ȘI SUNT RECLAMATE PENTRU DETERIORARE MECANICĂ SAU ERORI NU SE

SUPUN RECLAMAȚIEI În caz de îndoială în timpul montajului, vă rugăm să ne contactați la numărul de telefon:

(+48) 0-71 315 77 52 De luni până vineri în intervalul orar 8-16

Mobilierul este asamblat conform următorilor pași menționați în manual. Codurile lipite pe piesele mobilei corespund codurilor din manual. **Atenție! Batem știfturile în planul îngust al elementului. Asamblăm peretele din spatele mobilierului și partea inferioară a sertarului după stabilirea diagonalei (vezi poza).**



Ultimul pas este așezarea mobilierului la locul potrivit și utilizând un boloboc se verifică poziția verticală și orizontală a mobilierului și se reglează suprafețele frontale pe balamale.

**Sfaturi de îngrijire.** Curățăm mobilierul doar cu o cârpă de praf (uscata sau umeda)! Nu utilizați agenți de curățare chimici!

Vă rugăm să curățați elementele de sticlă

cu produse de curățare a sticlei disponibile pe piață și așa cum este indicat pe ambalajul produsului.

**Atenție!**

Culoarea benzii decorative și perimetrul mobilierului pot diferi ușor de culoarea plăcii.

Depinde de lotul de produs. Acesta NU ESTE un motiv de reclamație.

**Atenție!**

Producătorul de mobilă își rezervă dreptul de a face modificări structurale mobilierului oferit, fără a modifica caracterul general al acestuia. Dimensiunile mobilierului se pot schimba. Rozmery nábytku sa môžu meniť.

Stimate Client!

Vă mulțumim pentru achiziționarea produsului. Felicitări pentru decizia dumneavoastră! Credem că mobilierul nostru vă va servi mult timp și vă va aduce satisfacție. Citiți cu atenție termenii de utilizare și familiarizați-vă cu întreținerea mobilierului nostru pentru a vă bucura de el cât mai mult posibil.

Am depus toate eforturile pentru a ne asigura că mobilierul achiziționat este de înaltă calitate, modern și funcțional. Cu toate acestea, în cazul în care apar orice discrepanțe, contactați direct Vânzătorul pentru a putea elimina eventualul defect cât mai repede posibil.

### CONDIȚII DE GARANȚIE

1. Garantul asigură Cumpărătorului calitate bună și asigură buna funcționare a mobilierului pe o perioadă de 24 de luni de la data vânzării mobilei.
2. La achiziționarea produsului în stare asamblată, cumpărătorul este obligat să verifice calitatea și integralitatea produsului, precum și să verifice funcționarea principalelor mecanisme și componente de bază.
3. Garanția nu se aplică daunelor cauzate de transportul incorect sau neglijent, transportul sau asamblarea proastă a produsului, dar și daunele rezultate din evenimente accidentale sau deteriorarea produsului în urma cărora prețul produsului a fost redus. Defectele vizibile, deteriorarea mecanică și lipsa cantitativă a componentelor sau a altor accesorii ale mobilierului vândut ca asamblat sunt responsabilitatea Cumpărătorului de a le raporta în momentul achiziției. În caz contrar, în măsura aspectelor enumerate mai sus, garanția nu vă aparține.
4. Orice modificare sau prelucrare a mobilierului de către dumneavoastră duce la expirarea dreptului de revendicare a garanției.
5. Garantul nu este responsabil pentru neîndeplinirea obiectului contractului, în situația în care Cumpărătorul cunoștea această incompatibilitate sau, judecând în mod corespunzător, Cumpărătorul ar fi trebuit să știe.
6. Cumpărătorul este obligat să notifice Vânzătorului neconformitatea produsului în ceea ce privește montarea acestuia în interes propriu în termen de două luni de la momentul raportării acestuia.
7. În cazul oricărei discrepanțe în perioada de garanție sau în cazul defecțiunii acestui produs, este de datoria dumneavoastră să raportați acest lucru la locul de cumpărare a produsului cu prezentarea certificatului de garanție. Vânzătorul se obligă să răspundă reclamației în termen de 14 zile de la notificarea neconformității produsului cu contractul. Dacă nu se exprimă, înseamnă că a recunoscut reclamația ca fiind justificată.
8. Perioada de garanție se prelungeste cu timpul care a trecut de la formularea reclamației, din momentul în care reclamația a fost semnalată și până la soluționarea acesteia, dacă în această perioadă face imposibilă utilizarea produsului.
9. În cazul în care produsul nu este în conformitate cu contractul, Garantul oferă Cumpărătorului garanția că îl va readuce în starea corectă în conformitate cu contractul de înlocuire a pieselor.
10. În cazul în care înlocuirea mobilierului a avut loc fără defecte sau a intervenit retragerea din contract, cu excepția defectelor, care au ca rezultat înlocuirea sau retragerea din contract, și o scădere a calității produsului care depășește nivelul normal de uzură sau de asemenea, asociată cu modificarea sau schimbarea produsului de către Cumpărător este, de asemenea, confirmată sau a fost efectuată de către Cumpărător, dar și în cazul în care bunurile sunt incomplete (livrate fără toate componentele, cu lipsă de piese sau accesorii neuzabile, echipament în măsura în care este necesar scopului în fiecare vânzare ulterioară), Vânzătorul va suporta costurile financiare ale Cumpărătorului, privind schimbul sau schimbul echivalentelor deteriorate precum și elementele lipsă.

### REGULI DE UTILIZARE A MOBILIERULUI

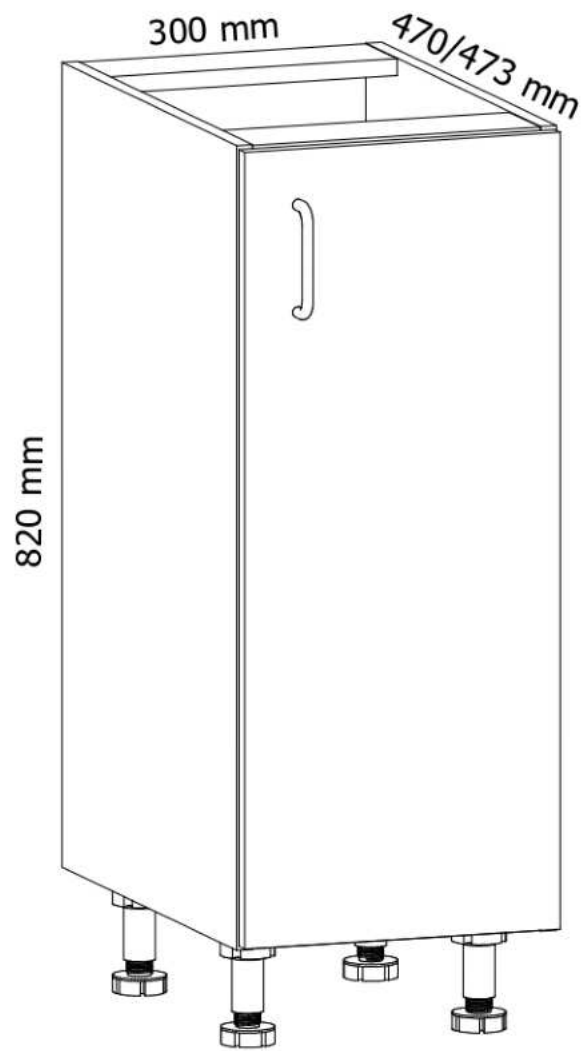
1. Mobilierul trebuie utilizat în scopul planificat și în conformitate cu regulile, în conformitate cu criteriile lor de desemnare.
2. Mobilierul trebuie folosit în spațiu uscat, închis și ferit de condițiile meteorologice nefavorabile din încăperi dar și ferit de lumina directă a soarelui. Temperatura aerului din interiorul camerei trebuie să fie între 10 și 30 °C și umiditatea relativă între 25-80%. Mobilierul nu trebuie amplasat la mai puțin de jumătate de metru în fața radiatoarelor active.
3. Se recomandă și se impune aducerea la nivel a mobilierului, care trebuie așezat întotdeauna pe o suprafață stabilă.
4. Modalitatea de asamblare a mobilierului, numărul de piese și accesorii necesare asamblării și realizării montării, este determinată de fișa informativă aflată în pachetul dotat cu feronerie de tip de mobilier produs în mod obișnuit.

### REGULI DE UTILIZARE ȘI ÎNTREȚINERE A MOBILIERĂ

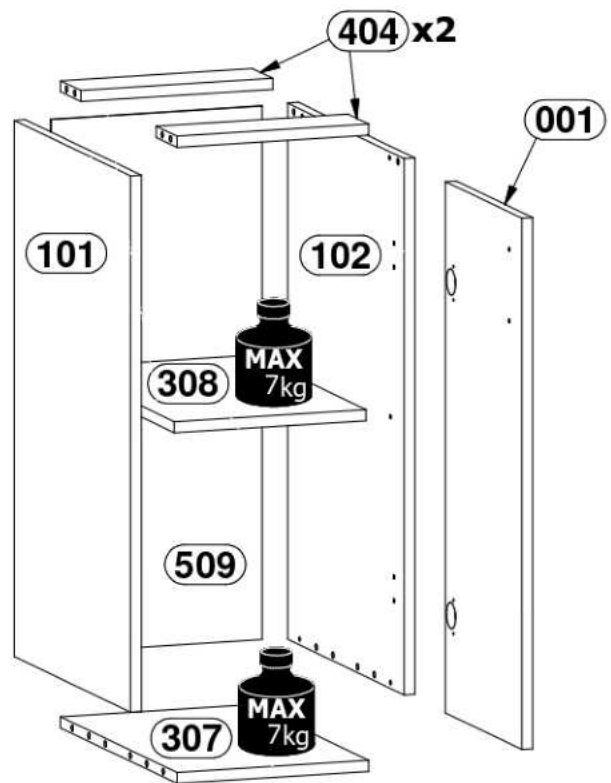
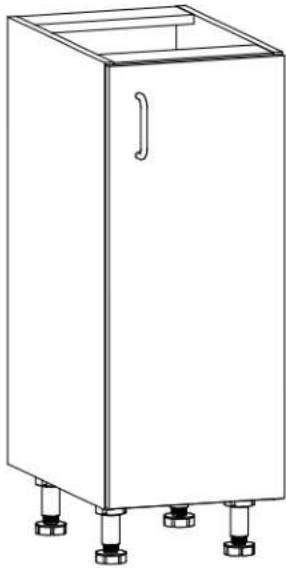
1. Mobilierul este fabricat din laminat și la curățarea acestuia trebuie urmate următoarele instrucțiuni:
  - se spală cu o cârpă moale și umedă.
2. Nu folosiți substanțe chimice sau cârpe abrazive pentru a îngriji suprafața mobilierului.
3. Nu așezați obiecte umede sau calde pe suprafața mobilierului.
4. Întotdeauna încredințați refacerea suprafeței de mobilier unor firme de service specializate.

AURORA

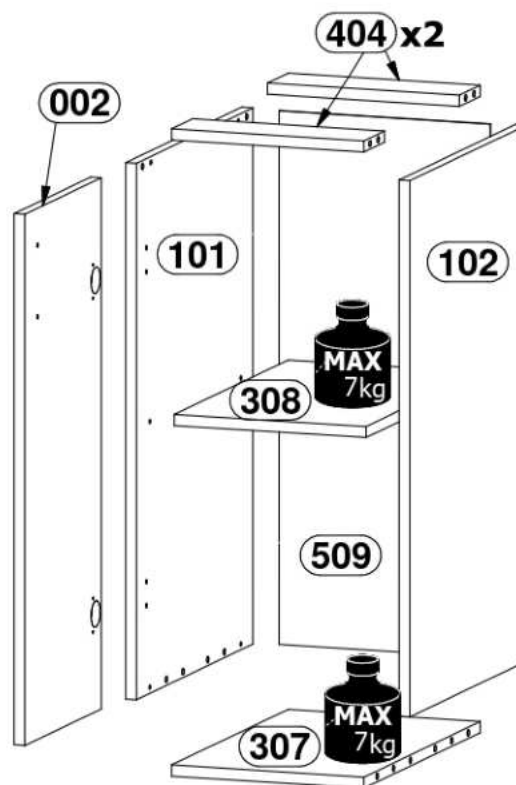
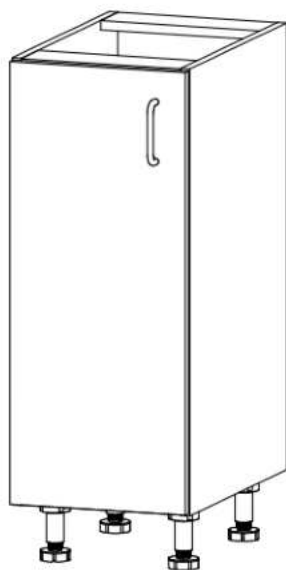
D30

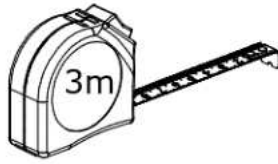
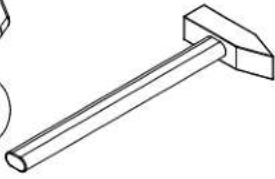
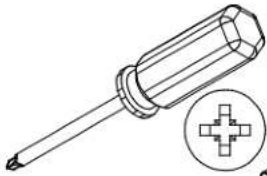


# D30(P) / S30

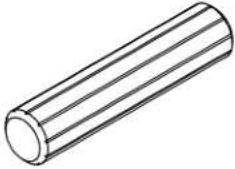


# D30(L)





**A1** x12



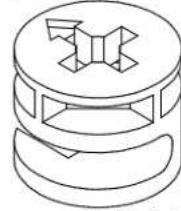
Ø8x35mm

**B1** x8



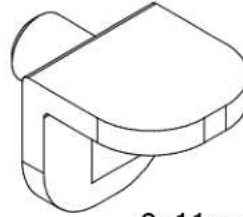
Ø5x38mm

**C1** x8



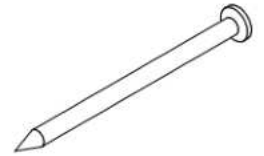
Ø15x12mm

**E4** x4



9x11mm

**G1** x20



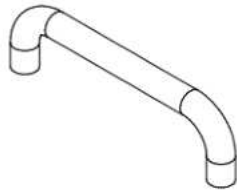
26mm

**L1** x4

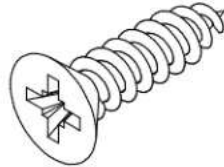


Ø50x95mm

**U** x1

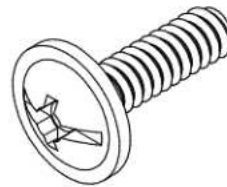


**W2** x20

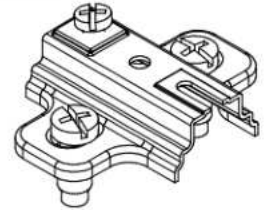


Ø3,5x16mm

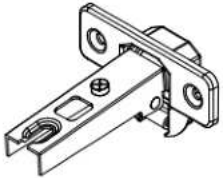
**X** x2



**Zc1** x2



**Zc2** x2

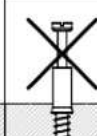
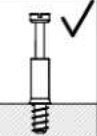
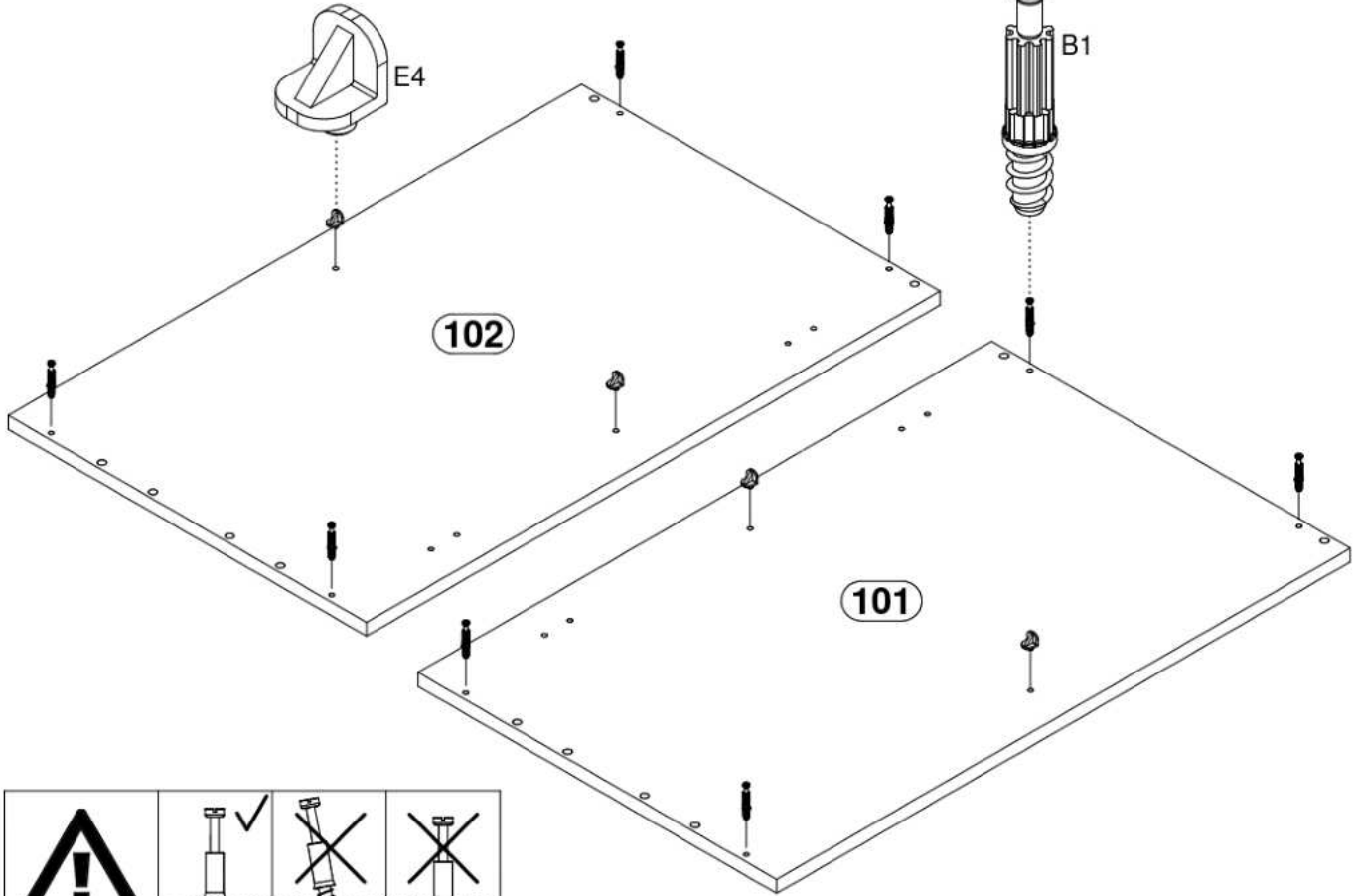
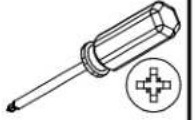
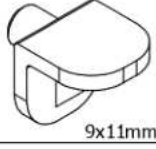


**1**

**B1 x8**



**E4 x4**

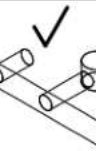
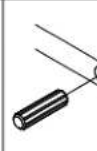
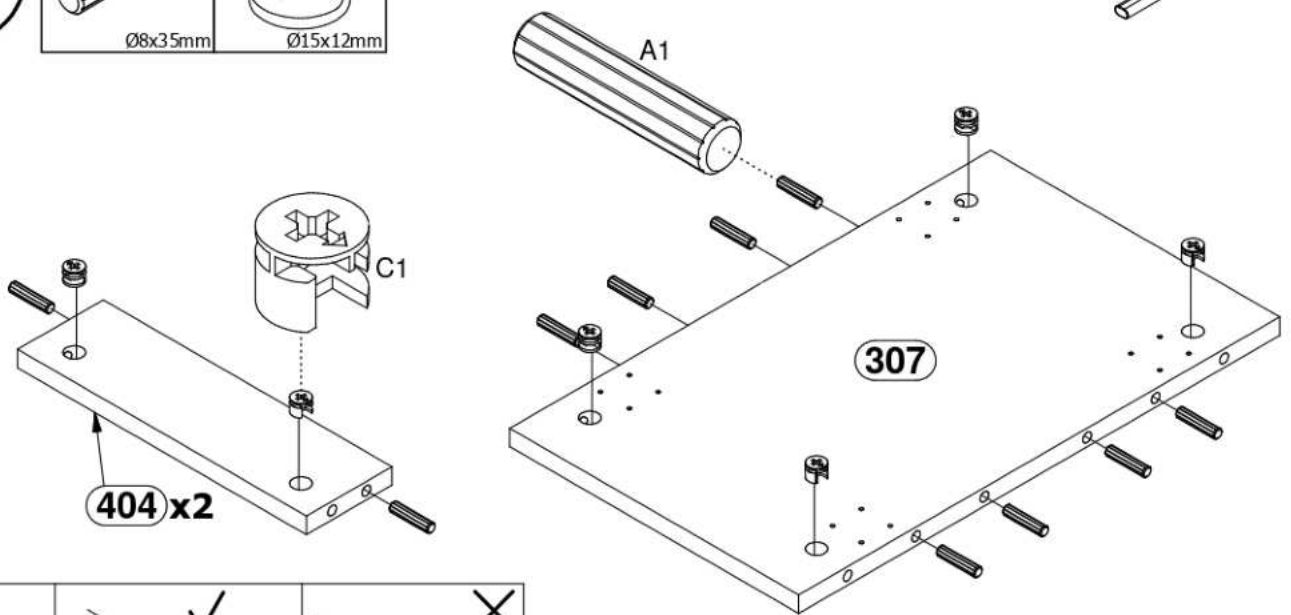


**2**

**A1 x12**



**C1 x8**



**3**

L1 x4

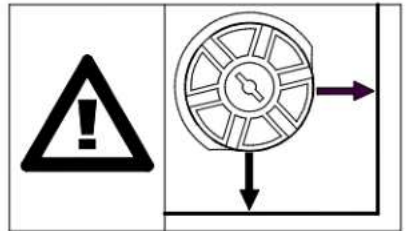
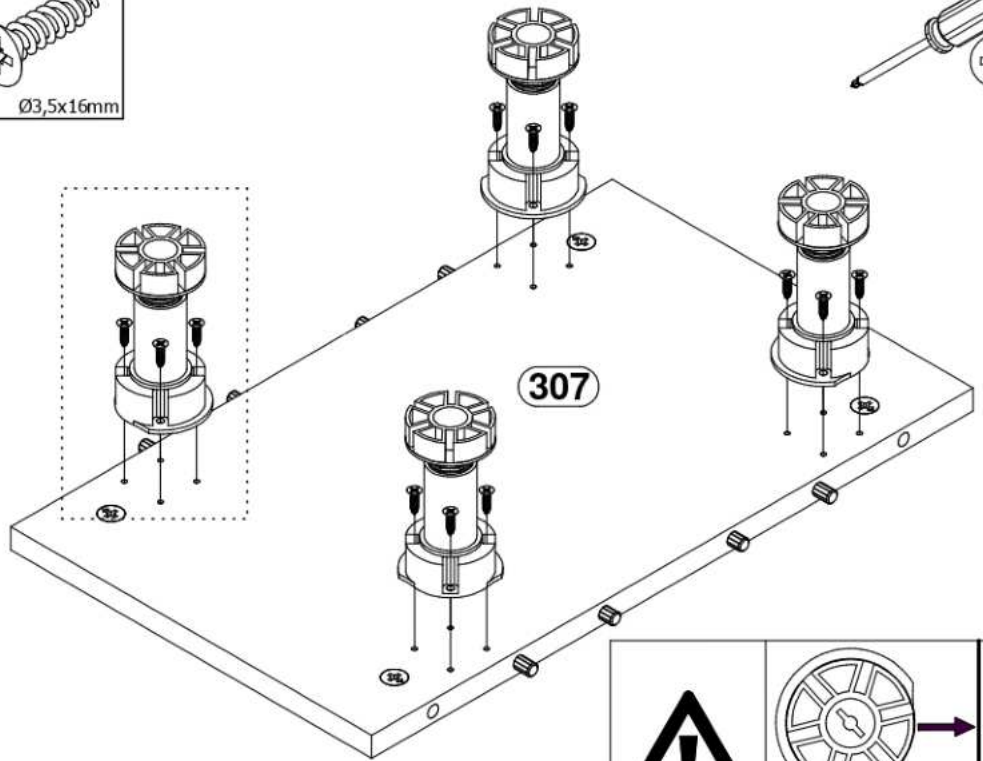
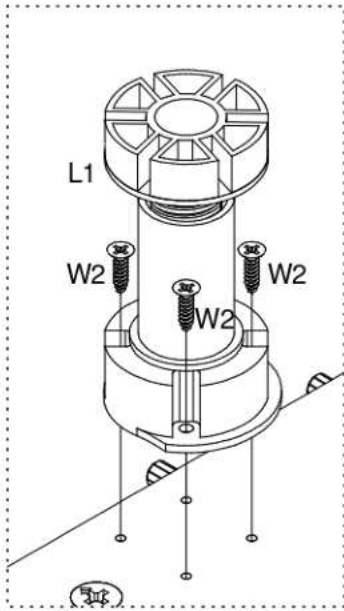


Ø50x95mm

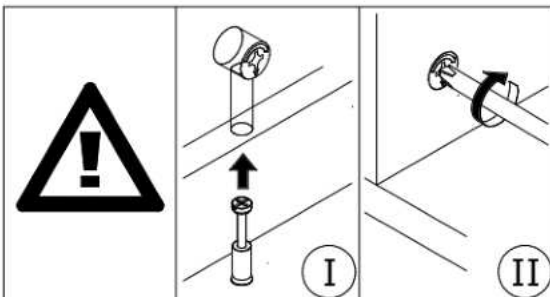
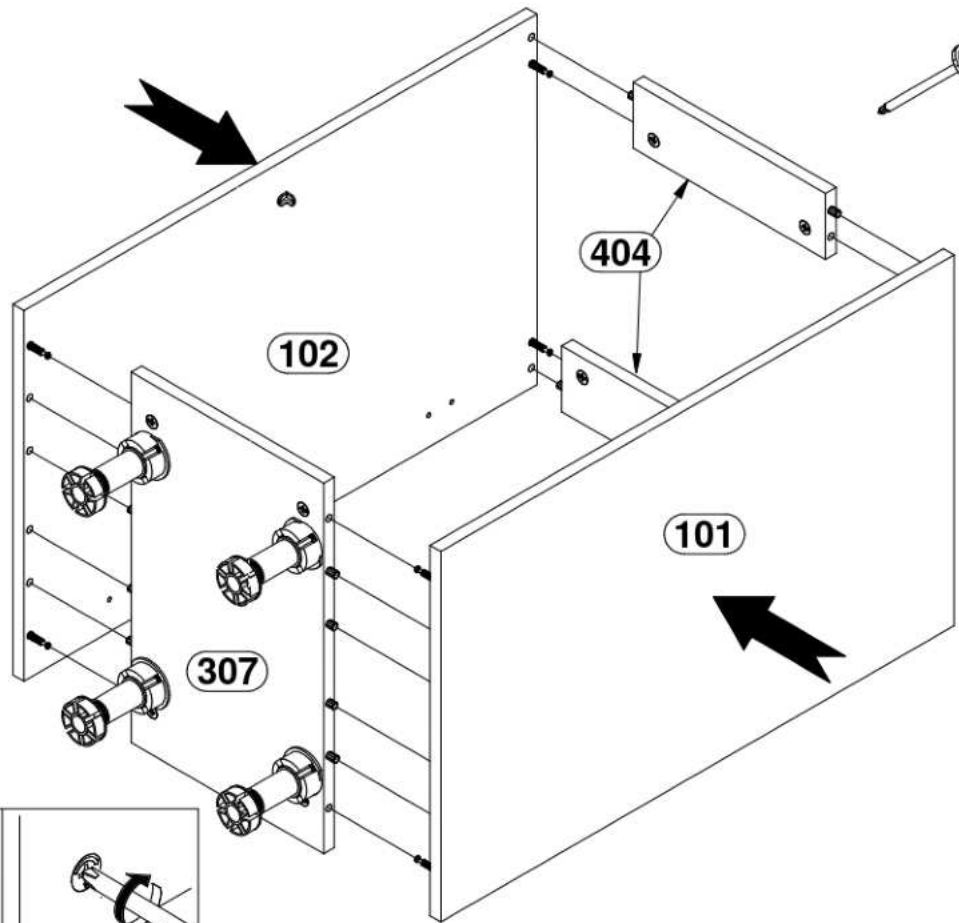
W2 x16



Ø3,5x16mm



**4**

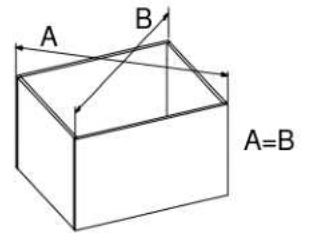
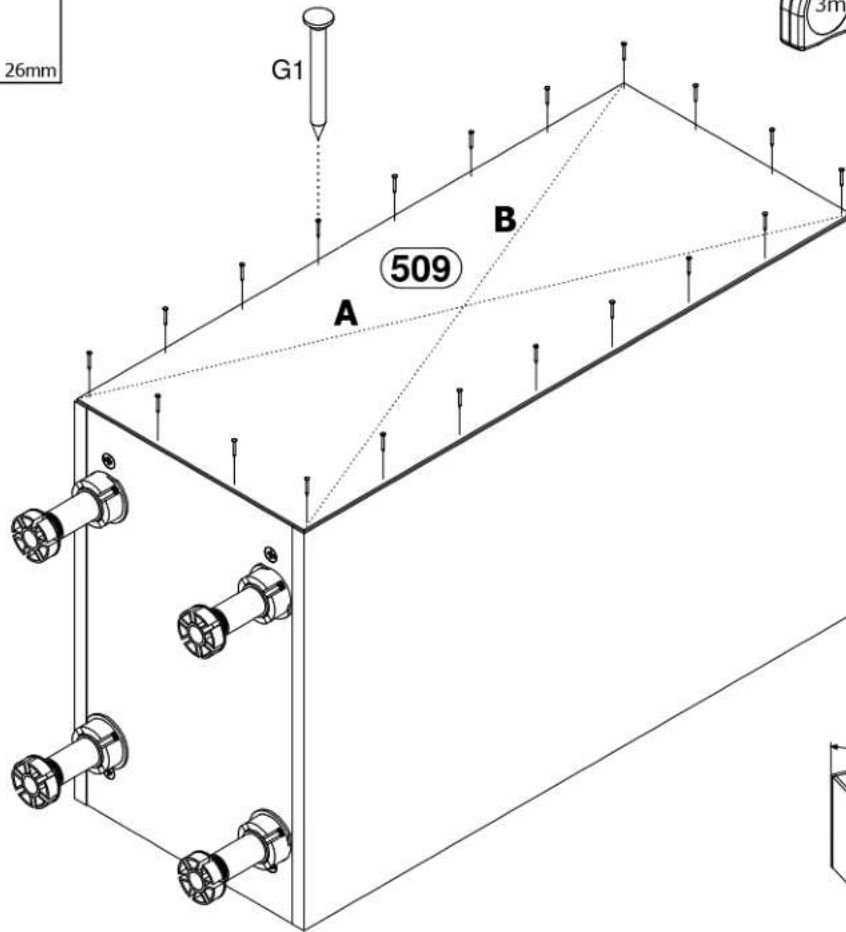
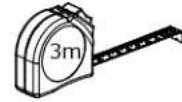


5

G1 x 20



26mm



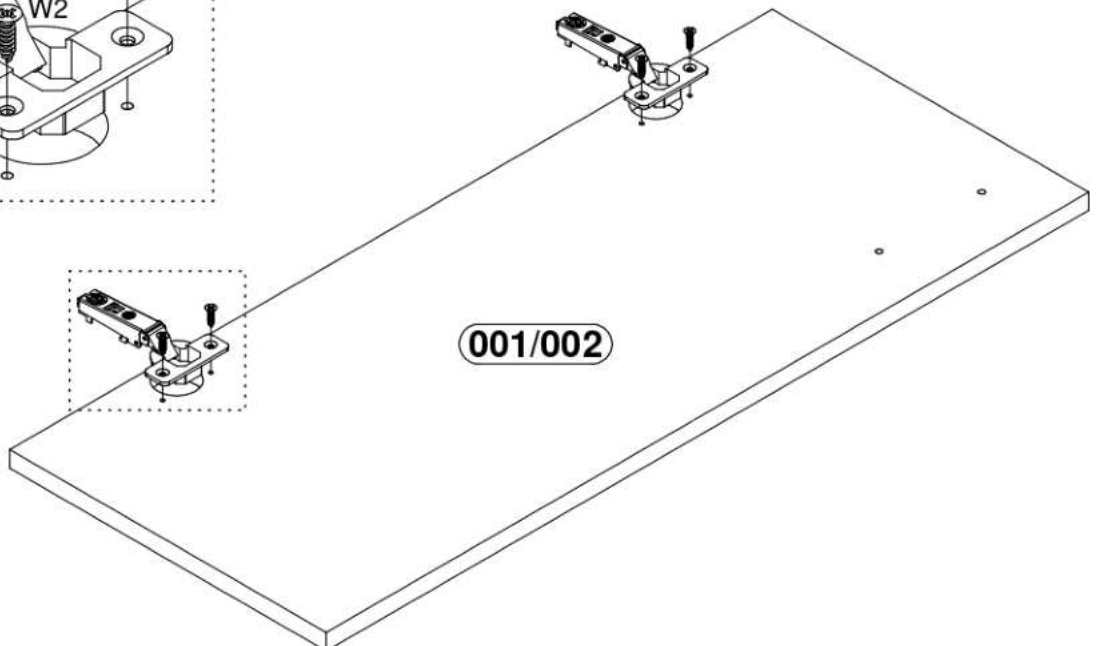
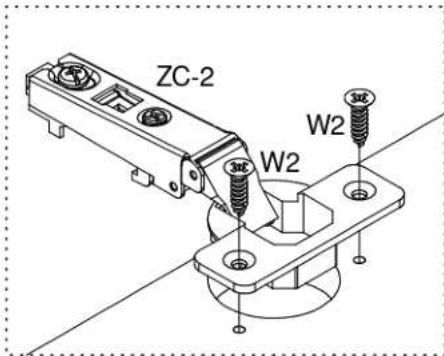
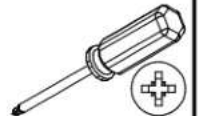
6

W2 x 4



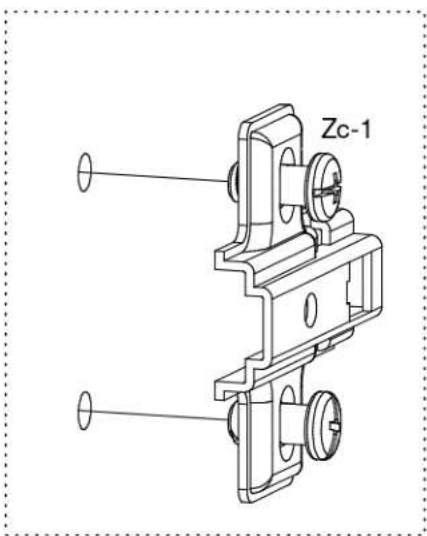
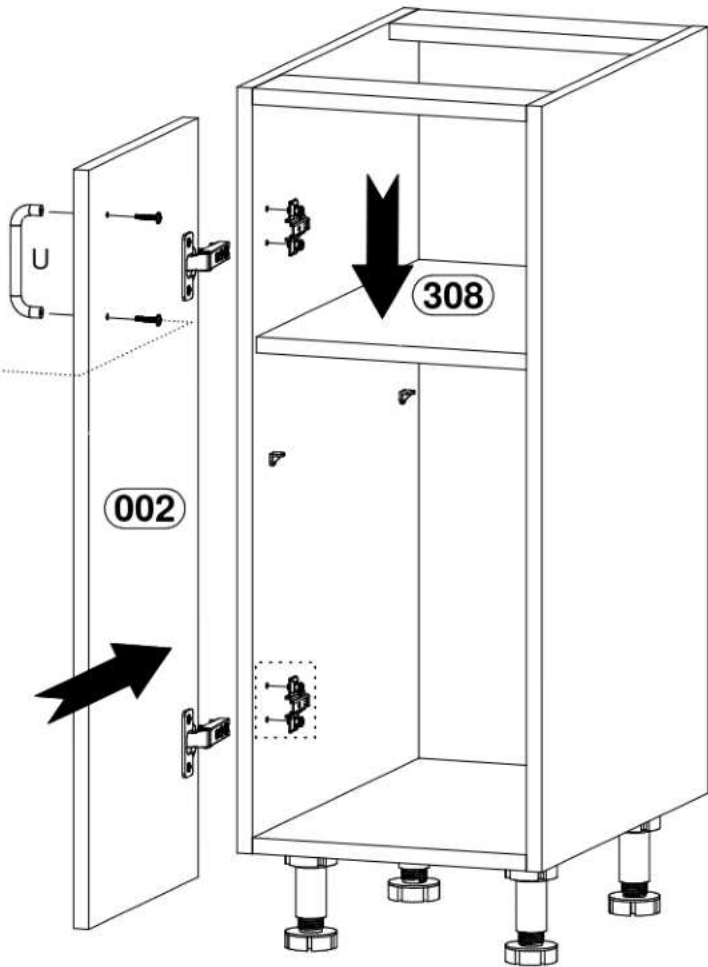
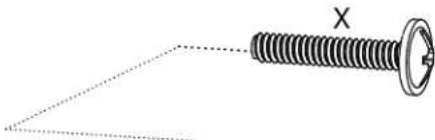
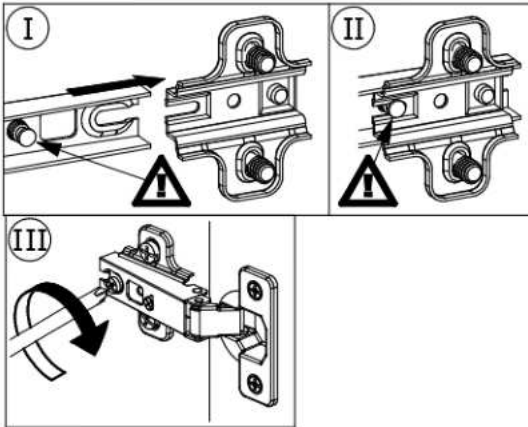
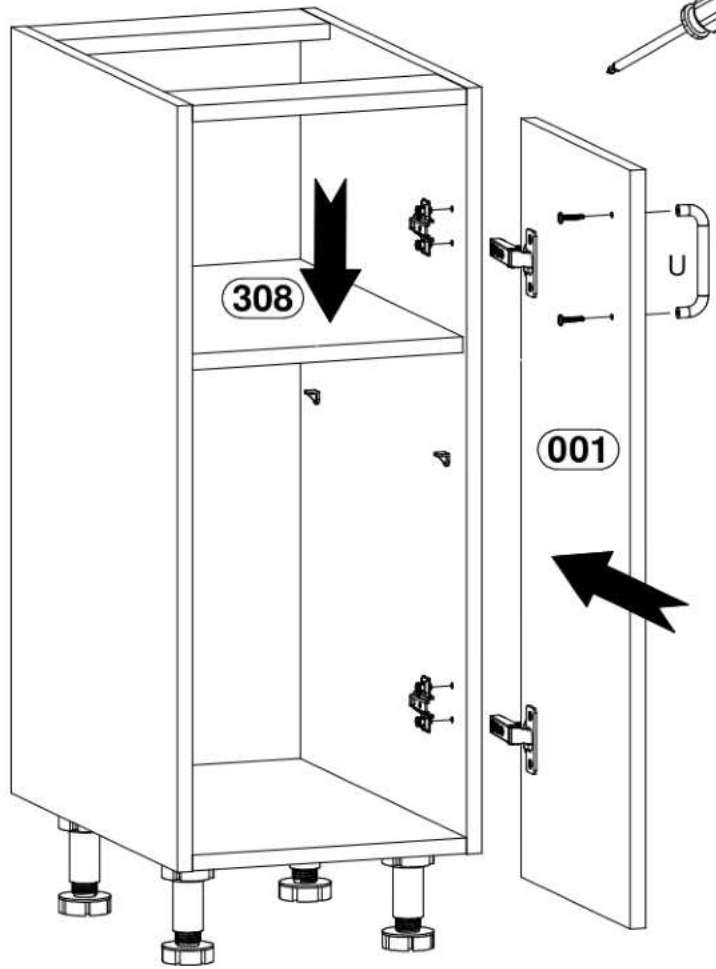
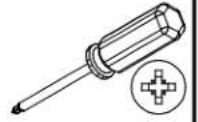
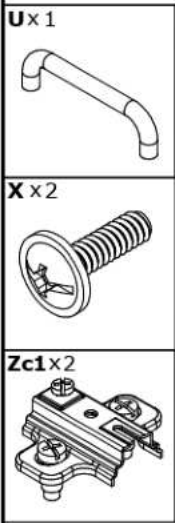
Ø3,5x16mm

Zc2 x 2

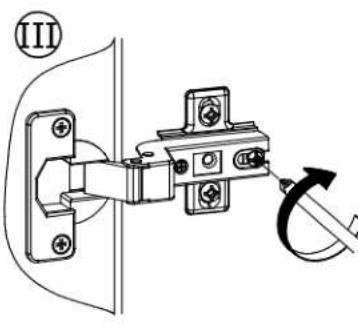
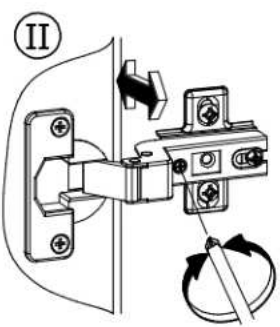
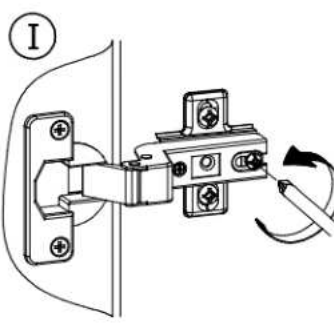
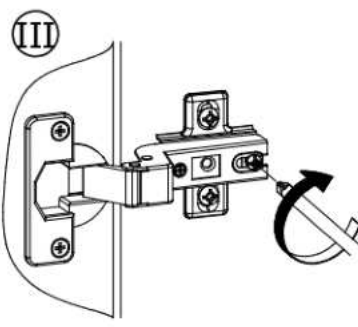
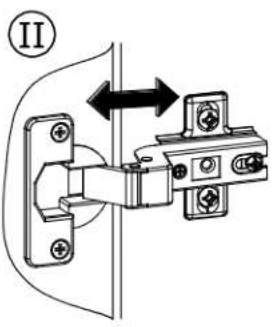
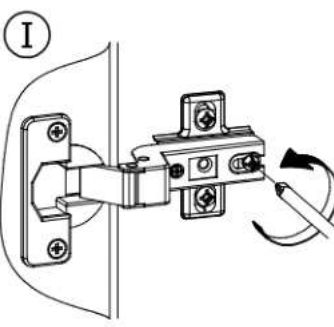
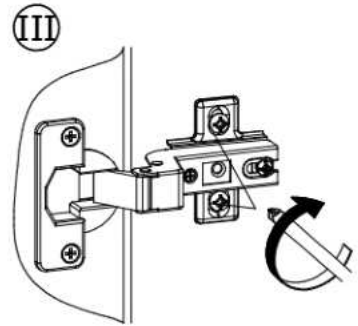
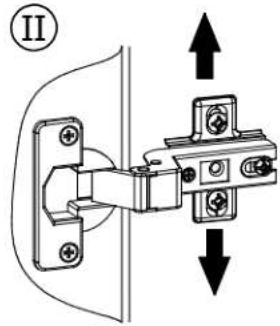
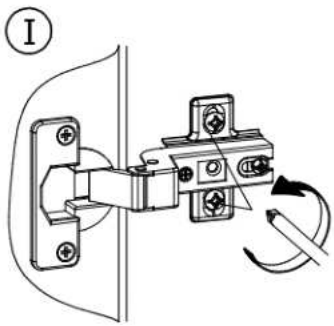
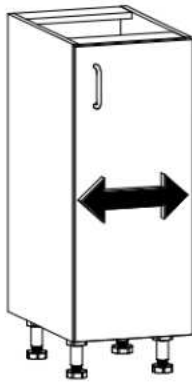
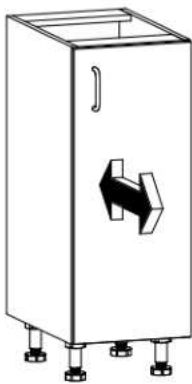
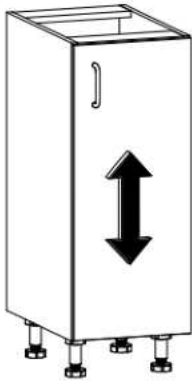
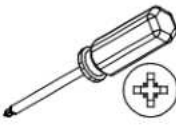


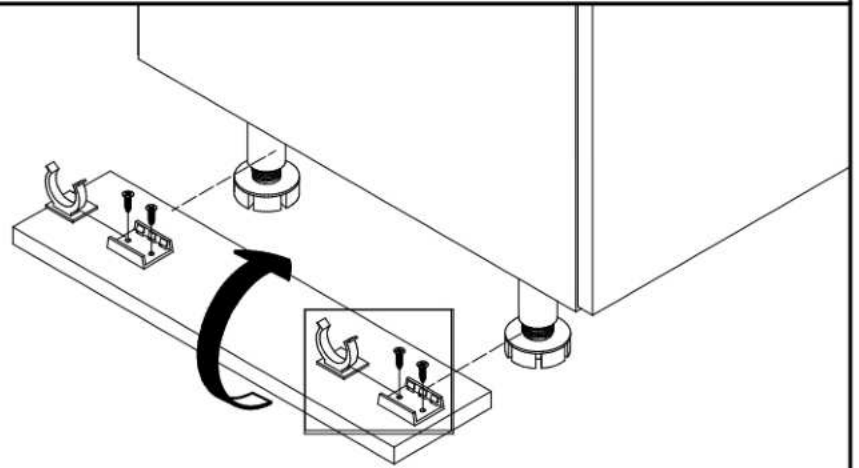
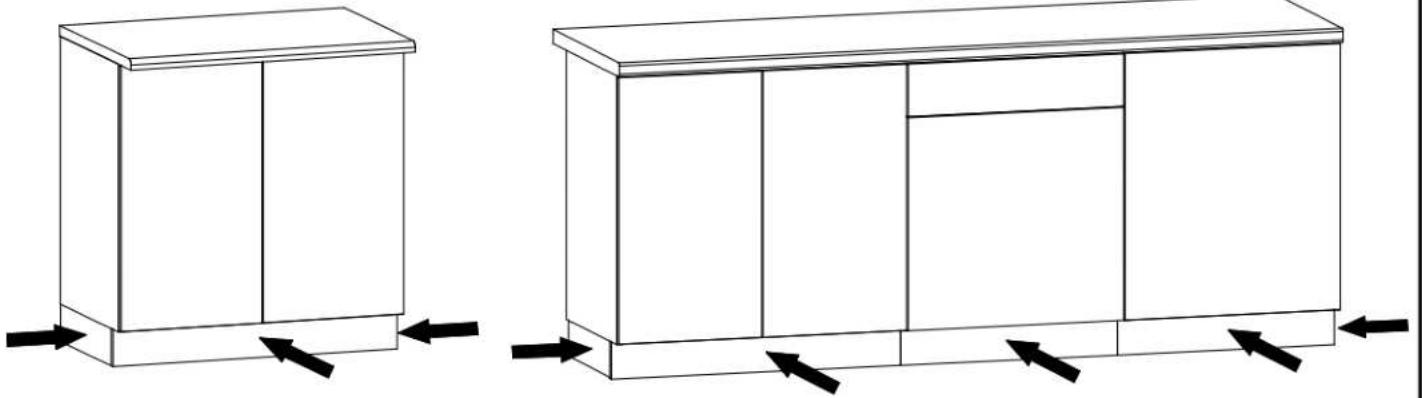
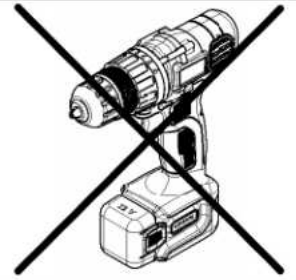
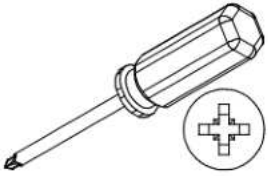


7

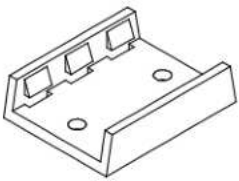


# 8



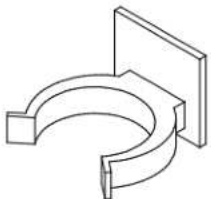


**L6-a x4**



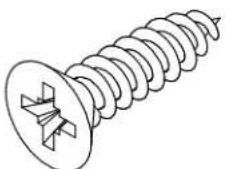
38x30x10mm

**L6-b x4**

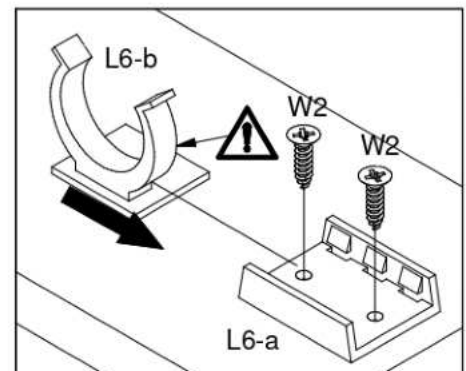


35x32x25mm

**W2 x8**

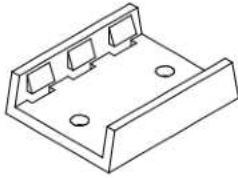


Ø3,5x16mm



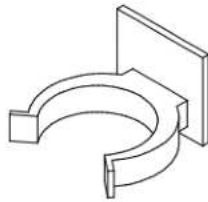
**C2**

**L6-a x 2**



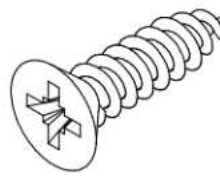
38x30x10mm

**L6-b x 2**

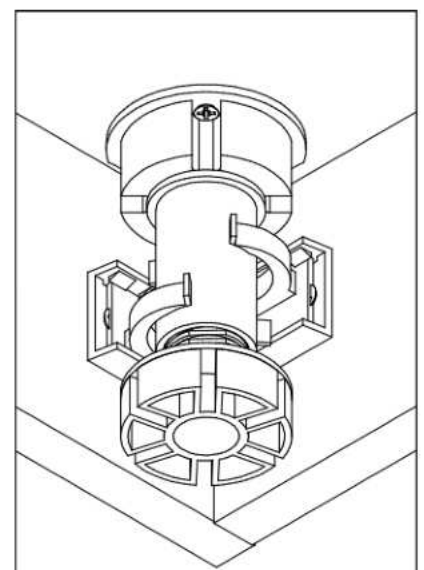
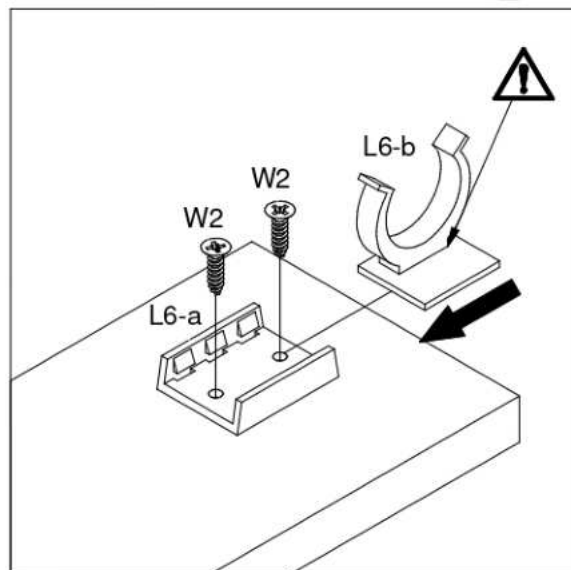
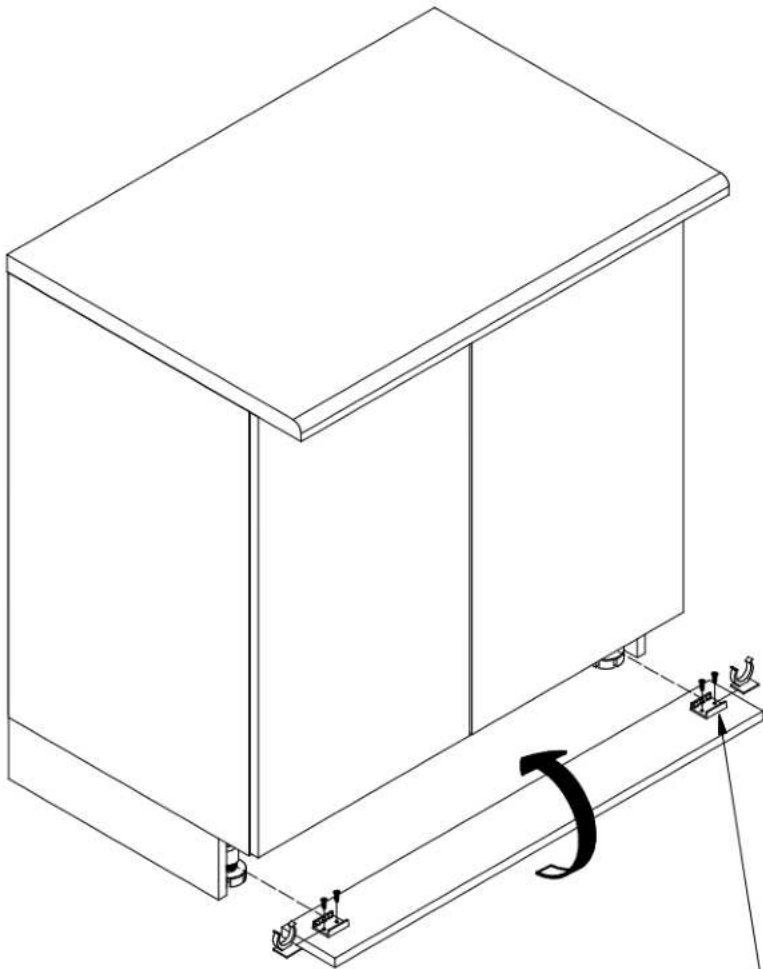
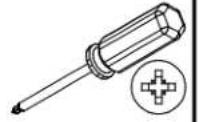


35x32x25mm

**W2 x 4**

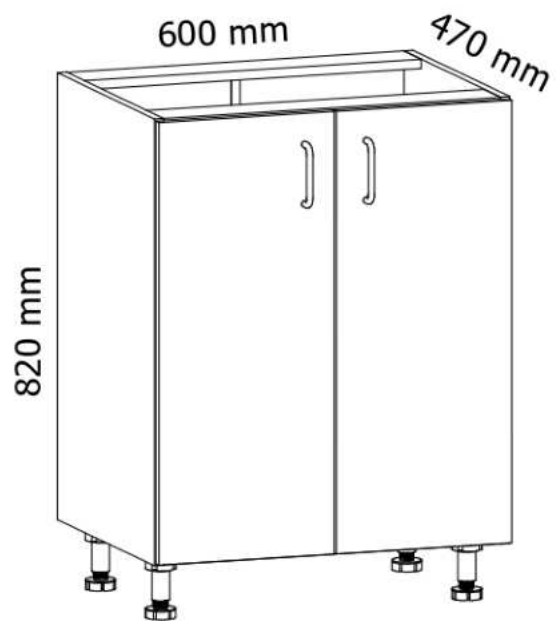


Ø3,5x16mm

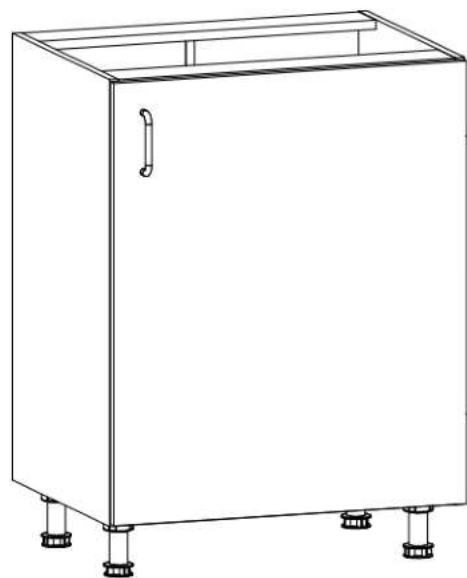
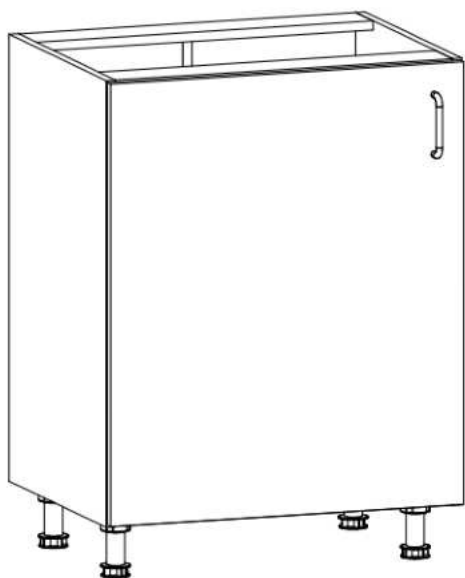


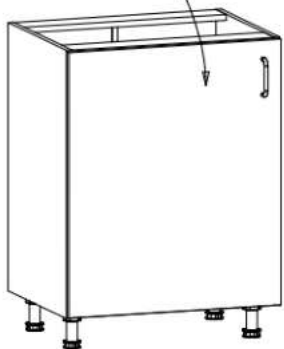
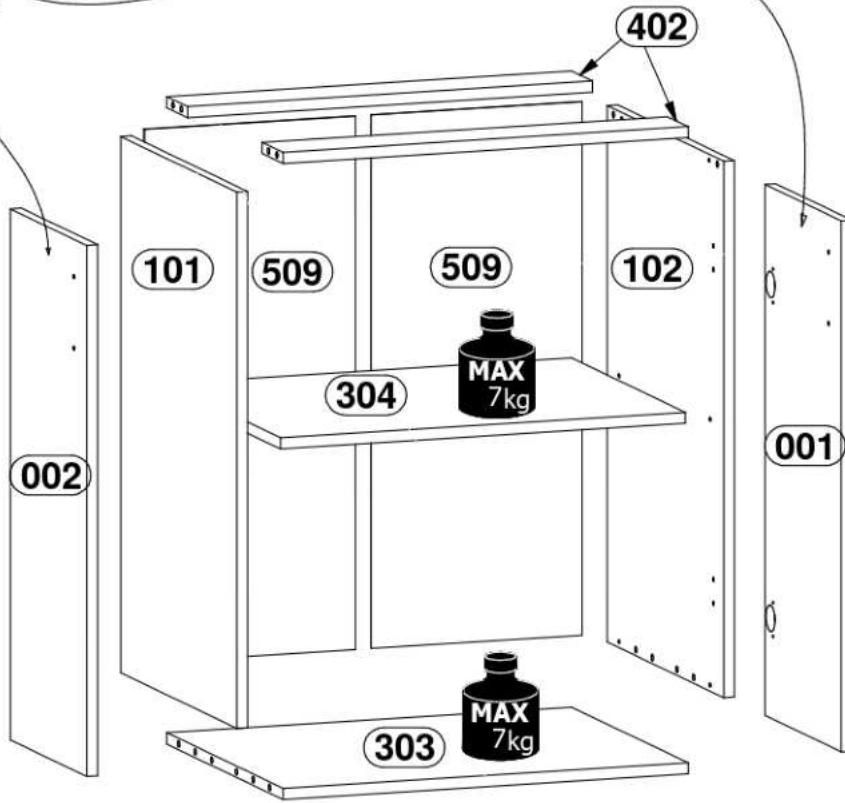
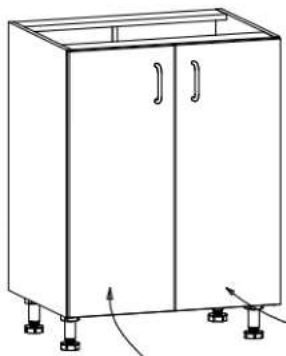
**AURORA**

**D60**

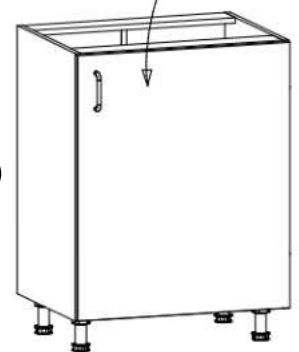


**D60-L / D60-P**






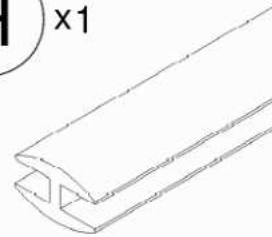
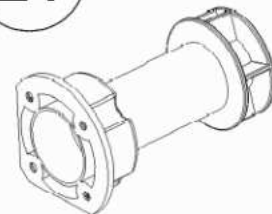



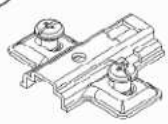
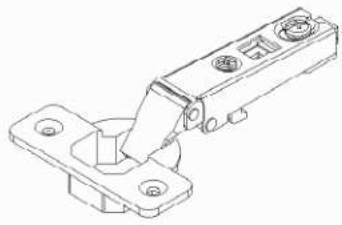




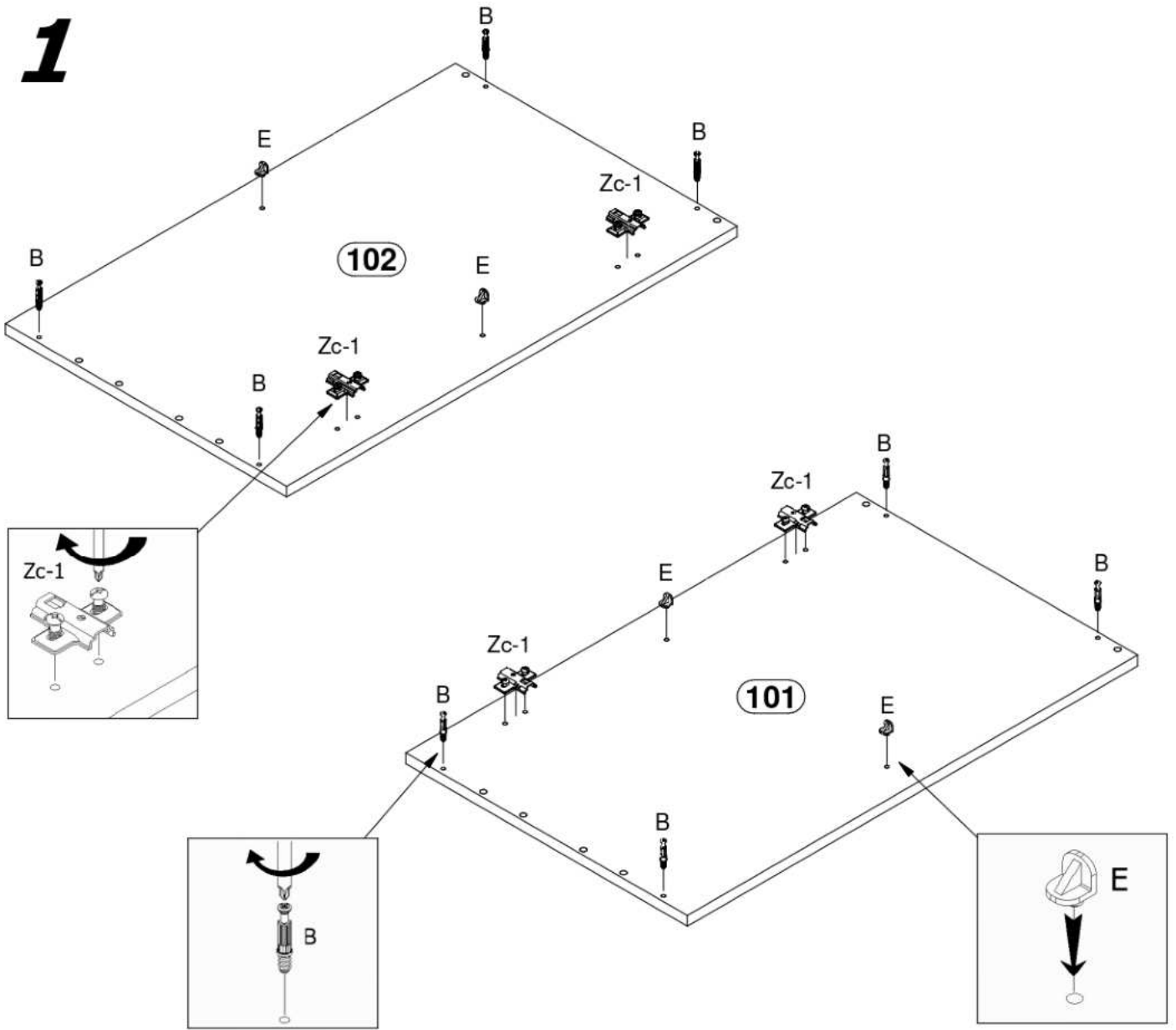
**D60-L**



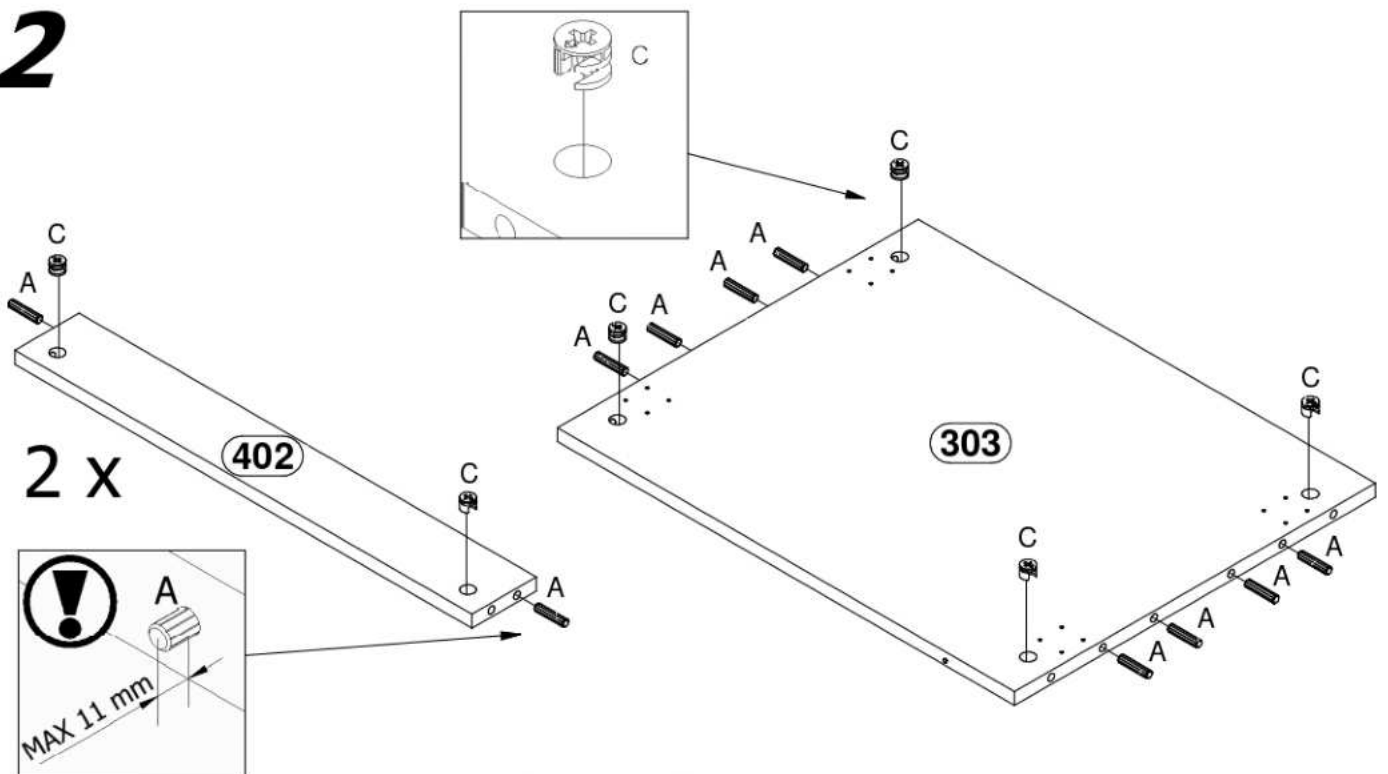
**D60-P**

<p><b>A</b> x12</p>  <p>Ø8x35mm</p>	<p><b>B</b> x8</p> 	<p><b>C</b> x8</p>  <p>Ø15x12mm</p>	<p><b>E</b> x4</p> 
<p><b>G</b> x27</p> 	<p><b>H</b> x1</p>  <p>715 mm</p>	<p><b>L1</b> x4</p> 	<p><b>M</b> x2</p> 
<p><b>W2</b> x24</p>  <p>Ø3,5x16mm</p>	<p><b>Y</b> x8</p>  <p>Ø18 mm</p>	<p><b>Zc</b> x4</p>  <p>Zc-1</p>	 <p>Zc-2</p>

# 1

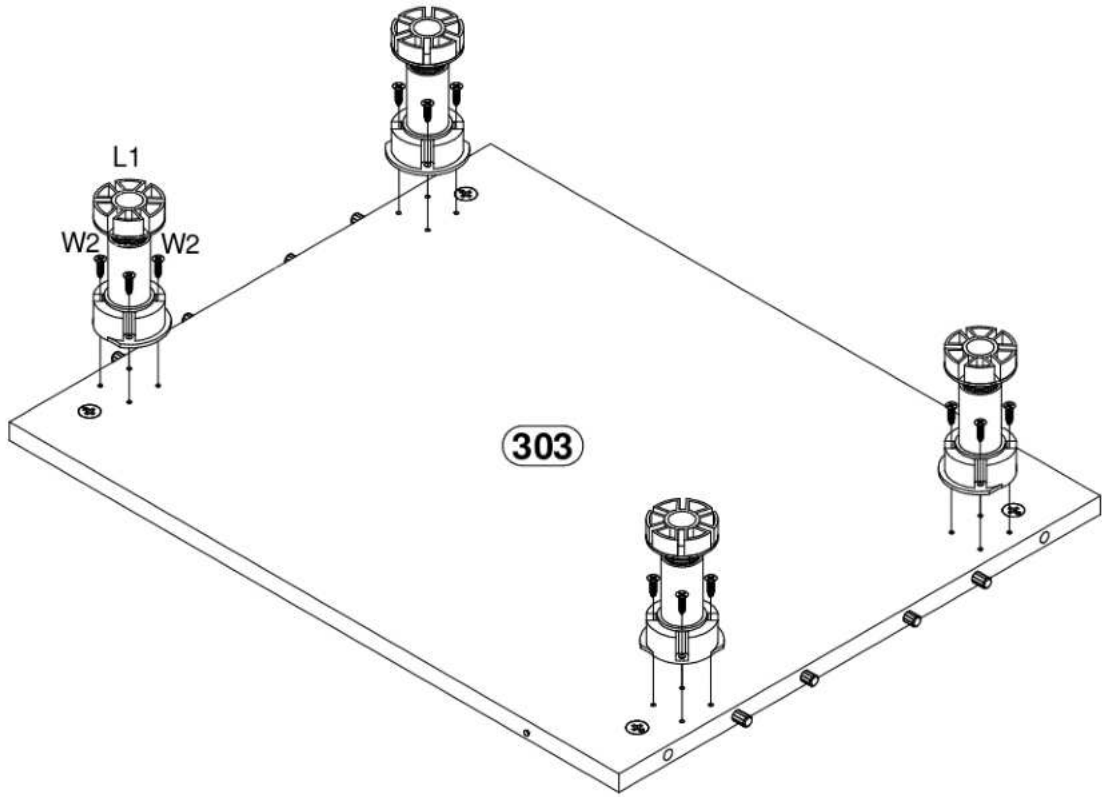


# 2

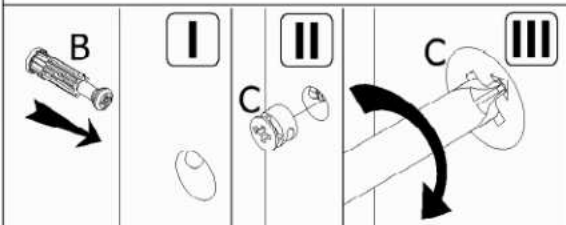
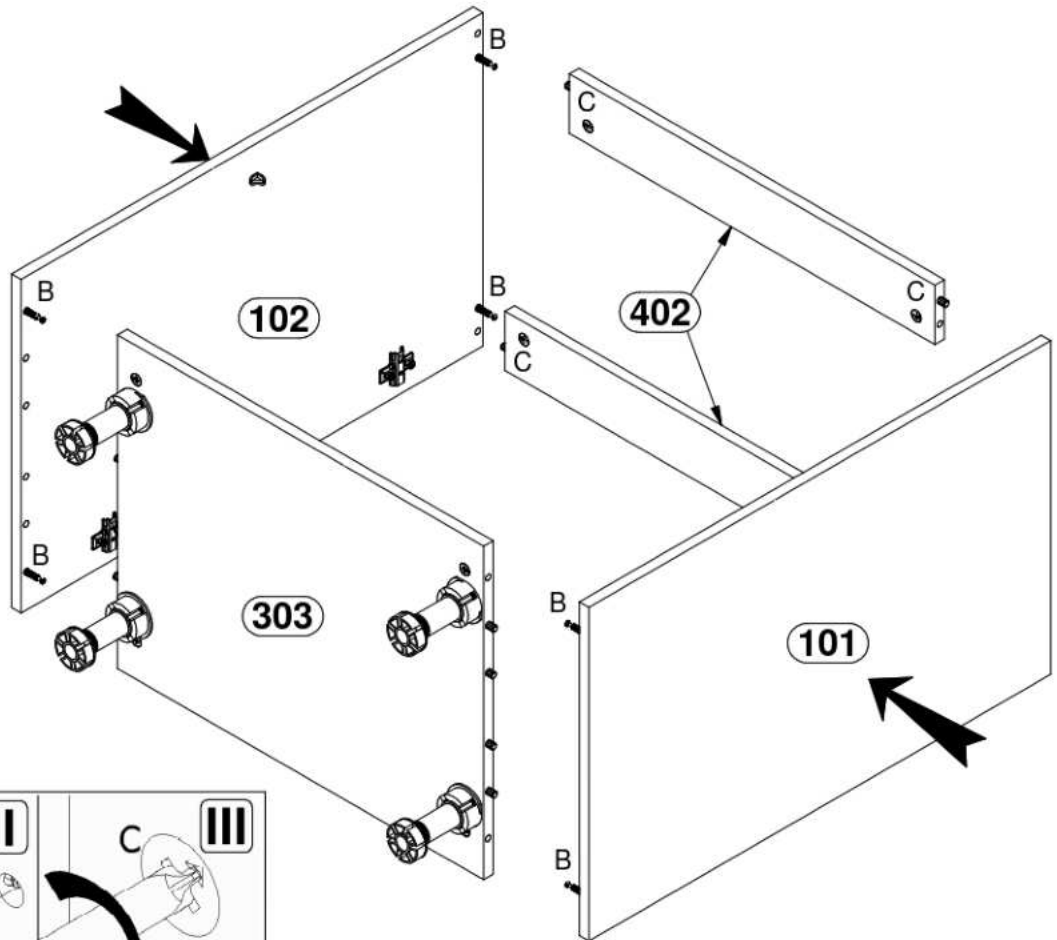




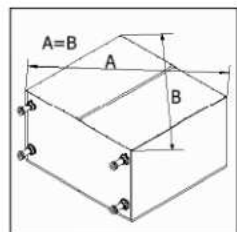
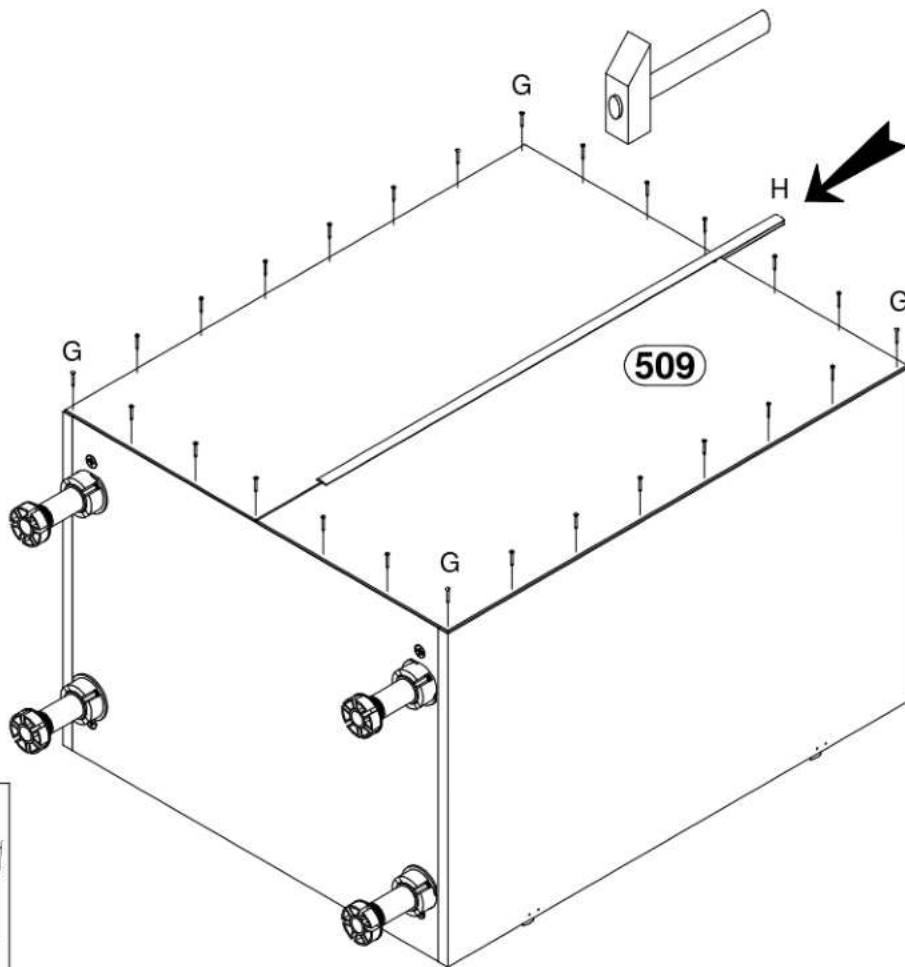
# 3



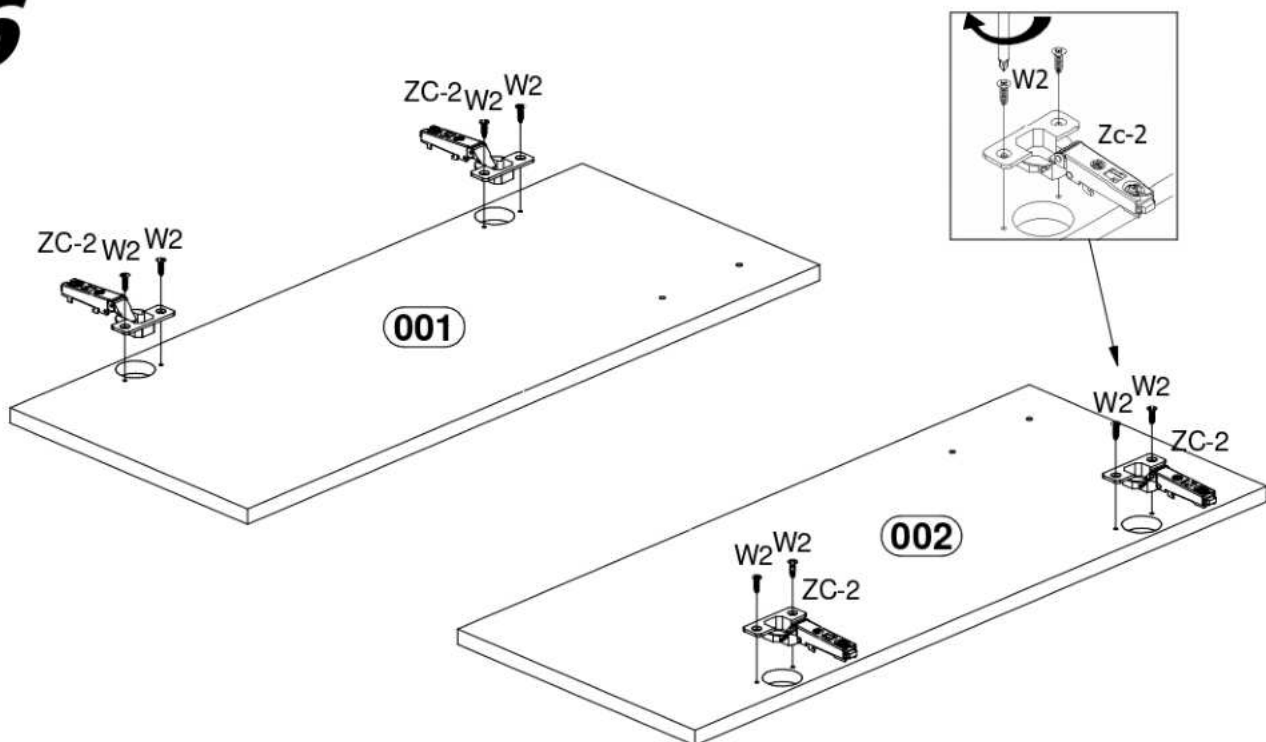
# 4



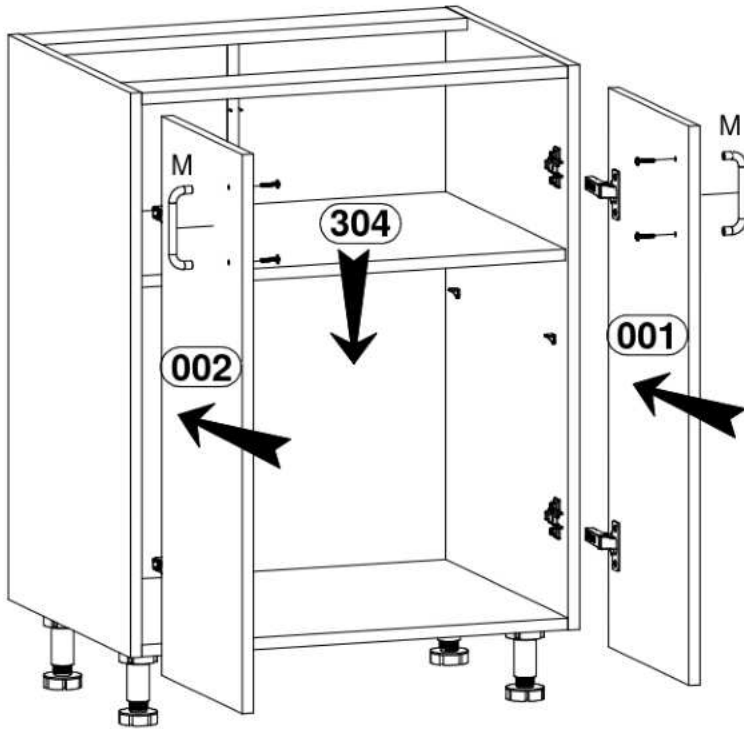
# 5



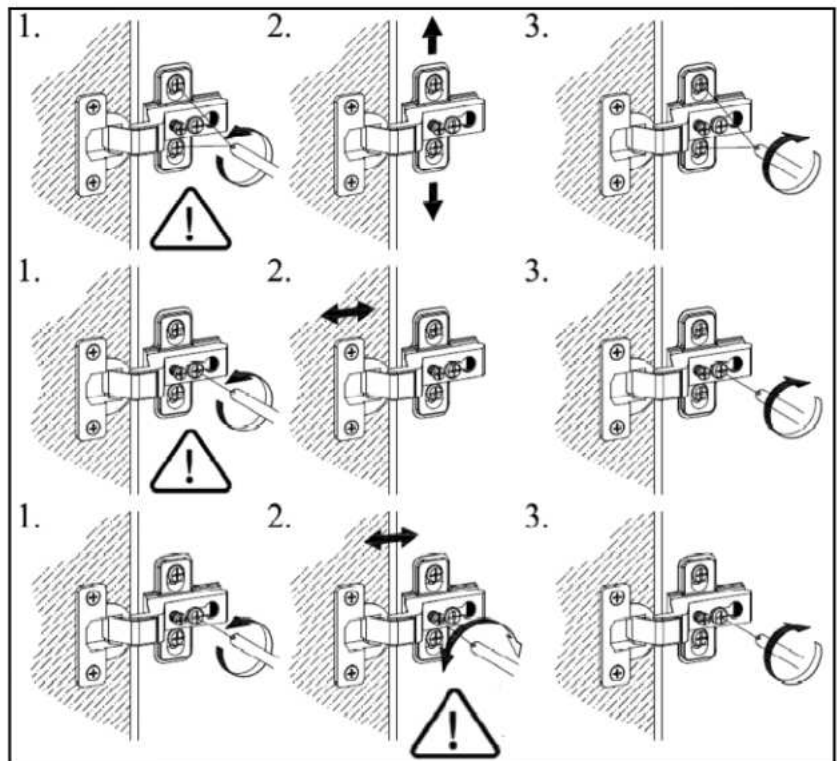
# 6

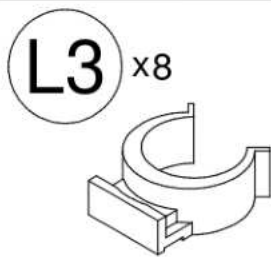
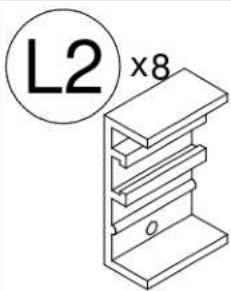
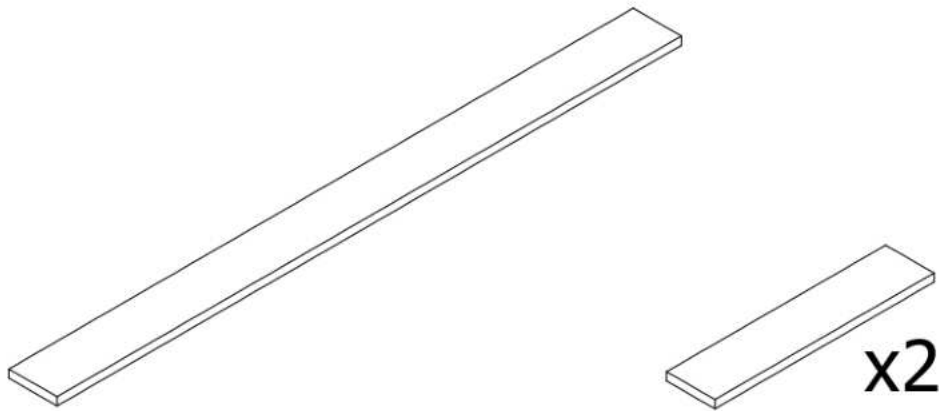
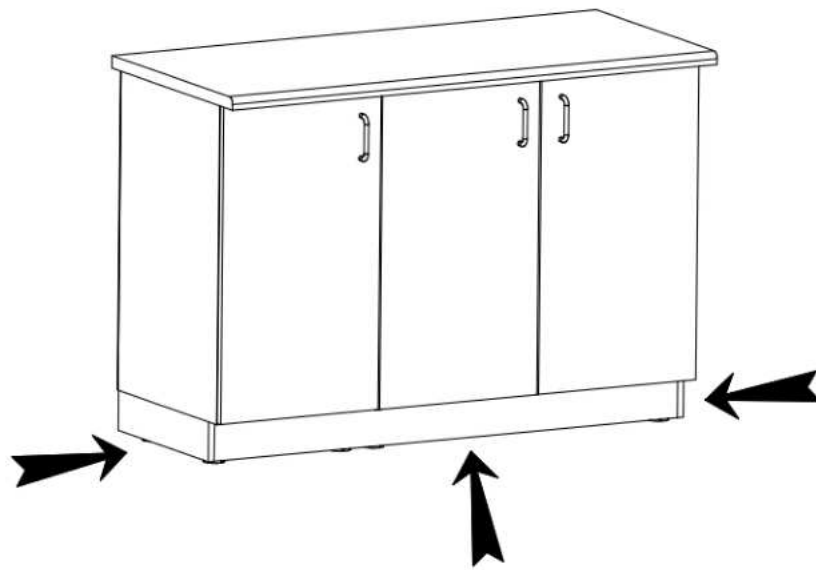


# 7



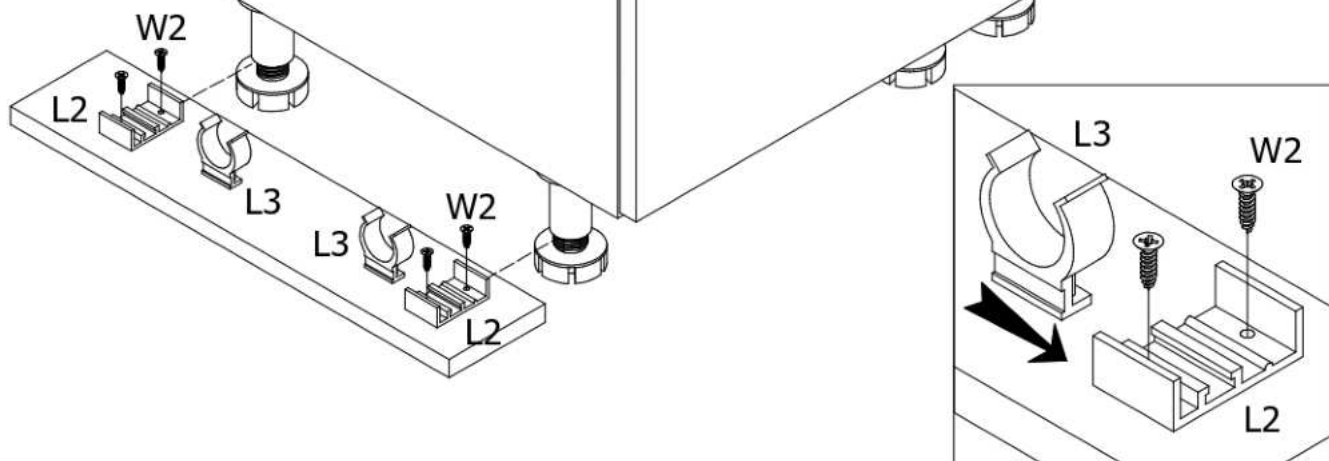
# 8



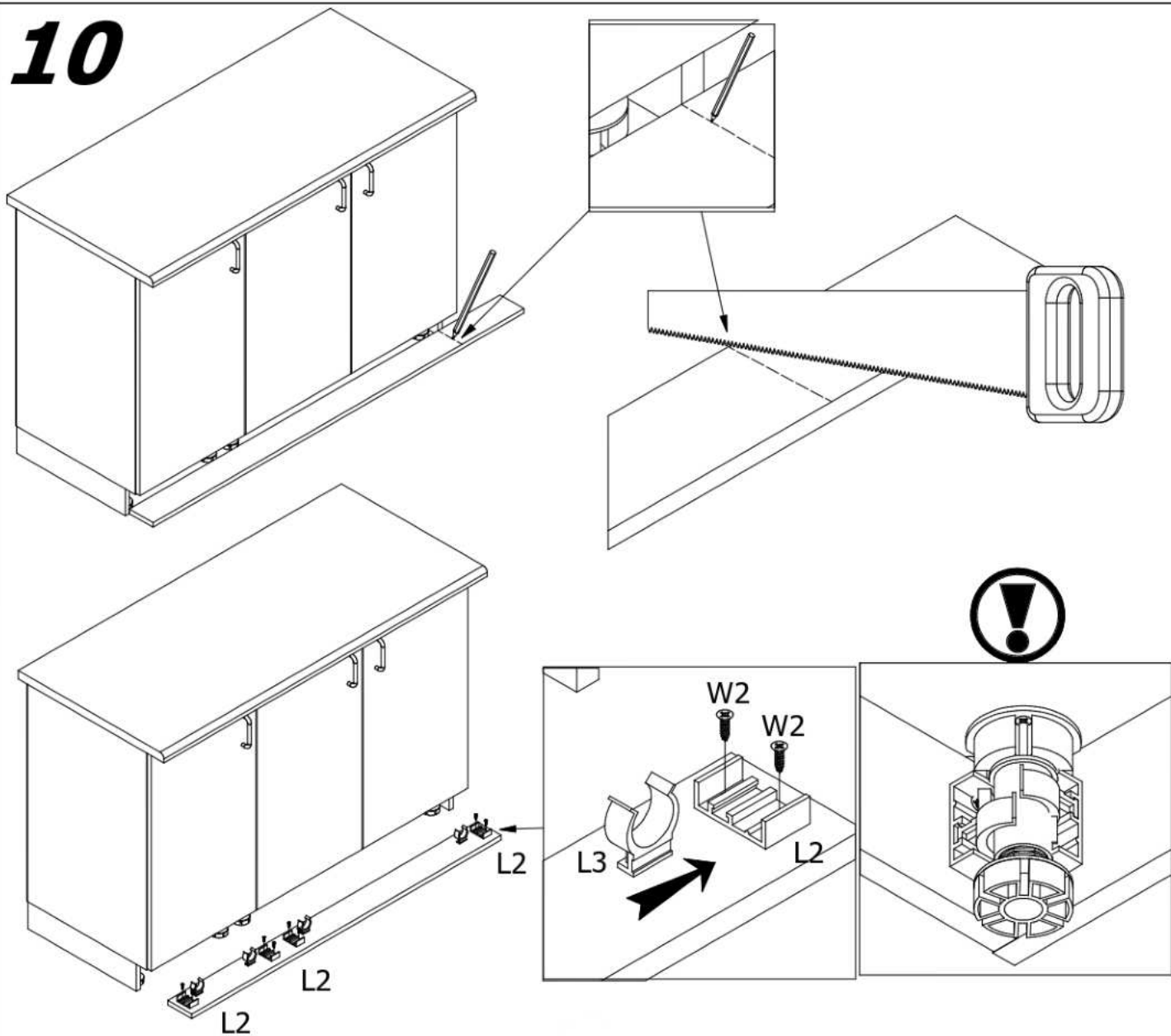


Ø3,5x16

# 9

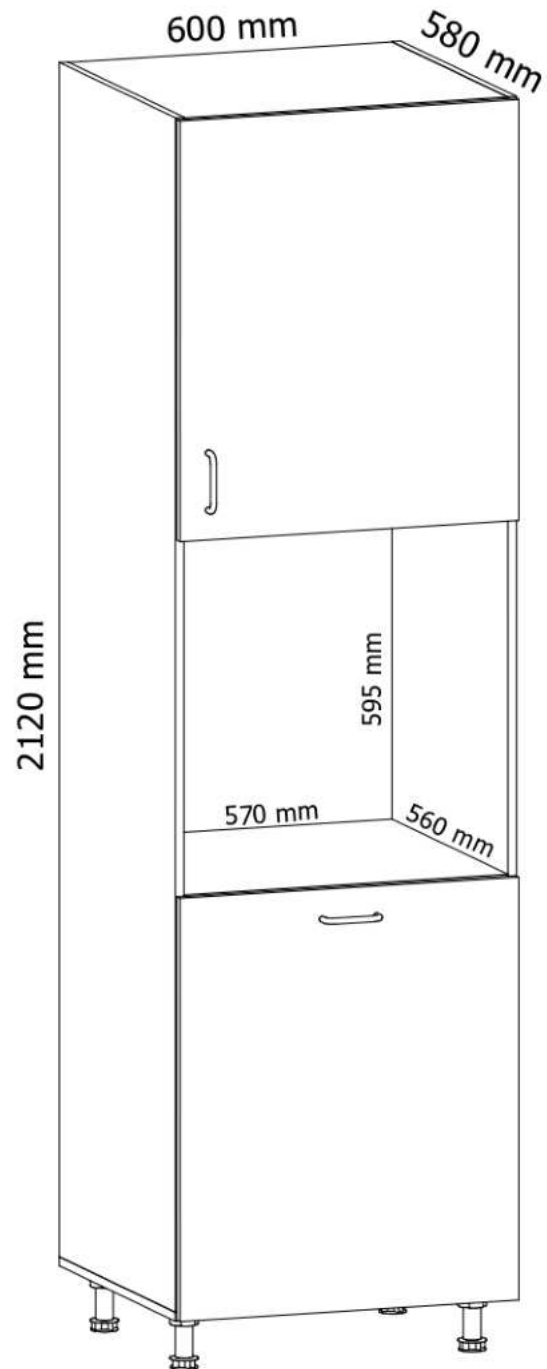


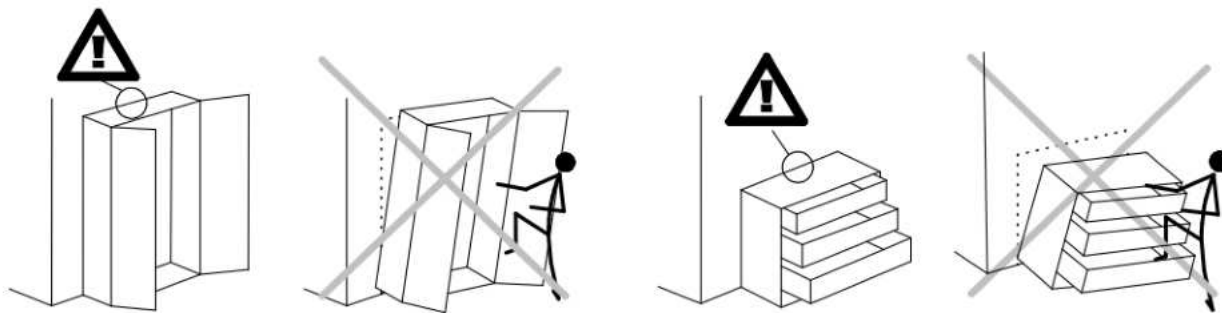
# 10



# AURORA

# D60P





**SK:**

**VÝSTRAHA PRED PREVRÁTENÍM!**

Tento produkt musí byť natrvalo pripevnený k stene pomocou dodanej(-ých) konzoly (konzol), aby sa predišlo smrteľnému úrazu v prípade, že sa prevráti.

Balenie obsahuje iba skrutky, ktorými sa pripevňujú k produktu samotné konzoly chrániace pred prevrátením. Kontaktujte miestnu predajňu pre domácich majstrov alebo železiarstvo, kde vám poradia ohľadom správneho typu skrutiek/príchytiiek pre váš typ steny.

**CZ:**

**VAROVÁNÍ TÝKAJÍCÍ SE SKLOPENÍ!**

Tento výrobek musí být trvale připevněn na stěnu pomocí přiložených držáků, aby nedošlo ke smrteľnému zranění, kdyby se sklopil. Sada obsahuje pouze šroubky pro upevnění držáků zabraňujících sklopení k výrobku. Ohledně správného typu vrutů/hmoždinek pro daný typ stěny se obraťte na vhodný obchod nebo železářství.

**HR:**

**UPOZORENJE O OPASNOSTI OD PADA!**

Ovaj proizvod mora stalno da bude pričvršćen za zid držačem (držačima) iz pakovanja, da bi se izbegla smrtonosna povreda u slučaju da proizvod padne.

Pakovanje sadrži samo šrafove za pričvršćavanje na proizvod držača protiv padanja. Kontaktirajte prodavnicu "Uradi sam" ili gvoždarsku radnju za savet o ispravnoj vrsti šrafova/tiplova za tip zida koji imate.

**RO:**

**ATENȚIONATE RISC RĂSTURNARE!**

Acest produs trebuie să fie atașat permanent de perete folosind suportului(rilor) furnizat(e) pentru a preveni rănirea mortală în cazul în care se răstoarnă.

Pachetul conține doar șuruburi, care sunt folosite pentru a atașa suporturile anti-răsturnare de produs. Contactați magazinul local de bricolaj sau magazinul de fierărie pentru sfaturi despre tipul corect de șuruburi/dibluri pentru tipul dumneavoastră de perete.

**SI:**

**OPOZORILO PRED PREVRNITVIJO!**

Ta izdelek mora biti trajno pritrjen na steno s pomočjo priloženih nosilcev, da se preprečijo smrtne poškodbe v primeru prevrnitve.

Paket vsebuje samo vijake, s katerimi se na izdelek pritrdijo sami nosilci za zaščito pred prevrnitvijo. Za nasvet o pravilni vrsti vijakov/vijakov za vaš tip stene se obrnite na lokalno trgovino z gradbenimi pripomočki.

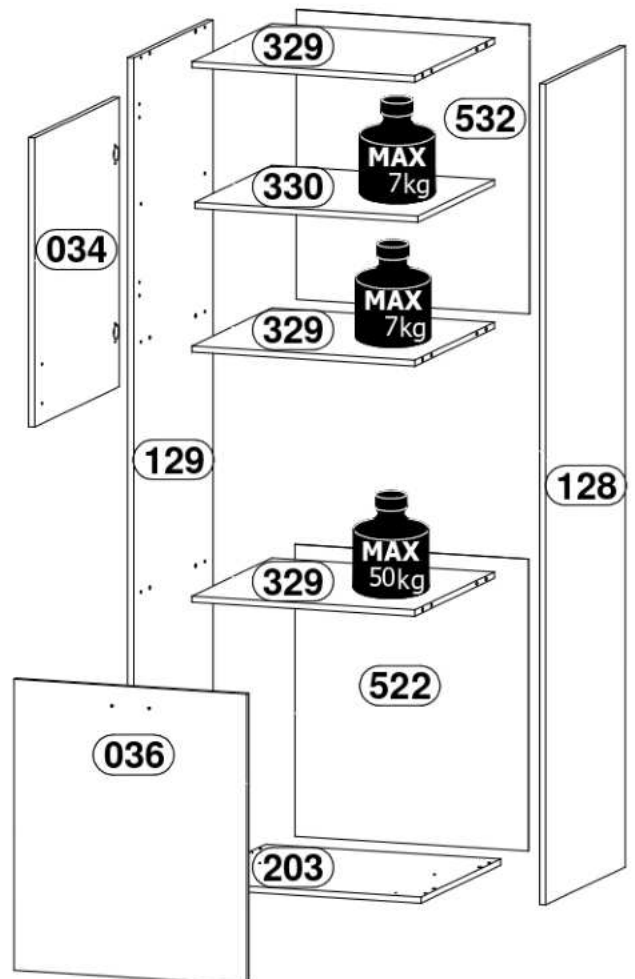
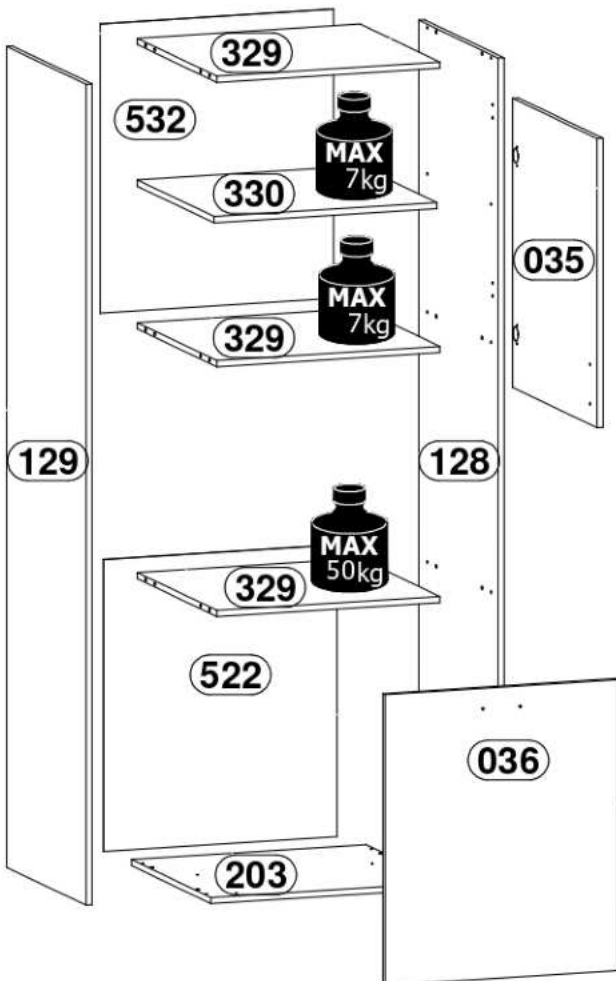
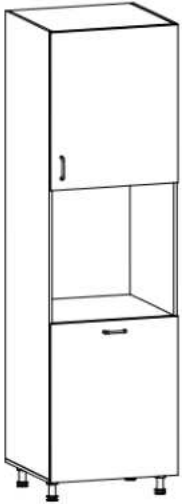
**HU:**

**FELBORULÁSRA VONATKOZÓ FIGYELMEZTETÉS!**

Ezt a terméket tartósan a falhoz kell rögzíteni a mellékelt konzol(ok) segítségével, hogy elkerülje a halálos sérülést felborulás esetén.

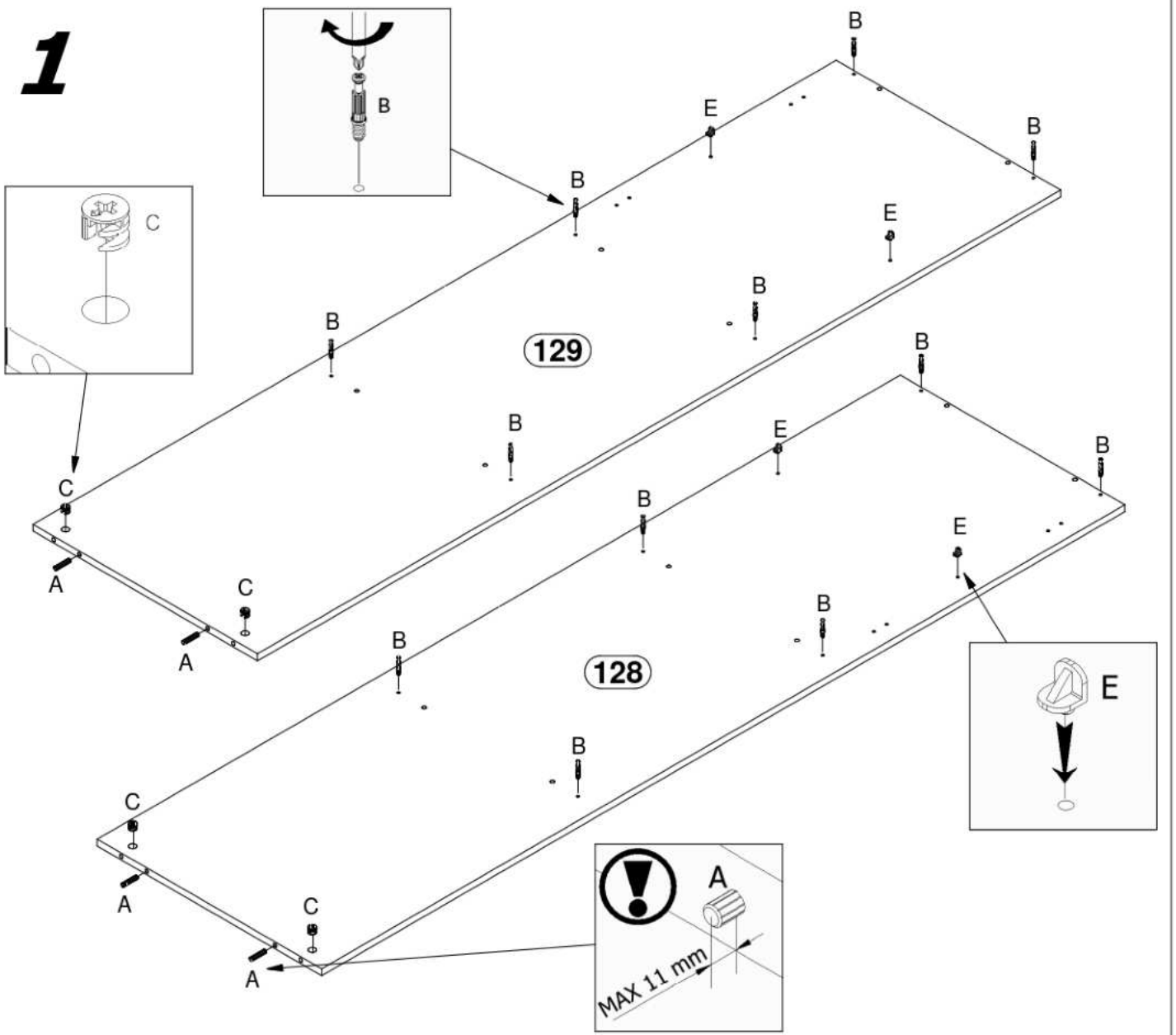
A csomag csak csavarokat tartalmaz, amelyekkel a borulásgátló konzolokat rögzítik a termékhez. Forduljon a helyi lakberendezési bolthoz vagy hardverbolthoz, hogy tanácsot kapjon az Ön faltípusának megfelelő csavarok/kapcsok típusával kapcsolatban.

# D60P

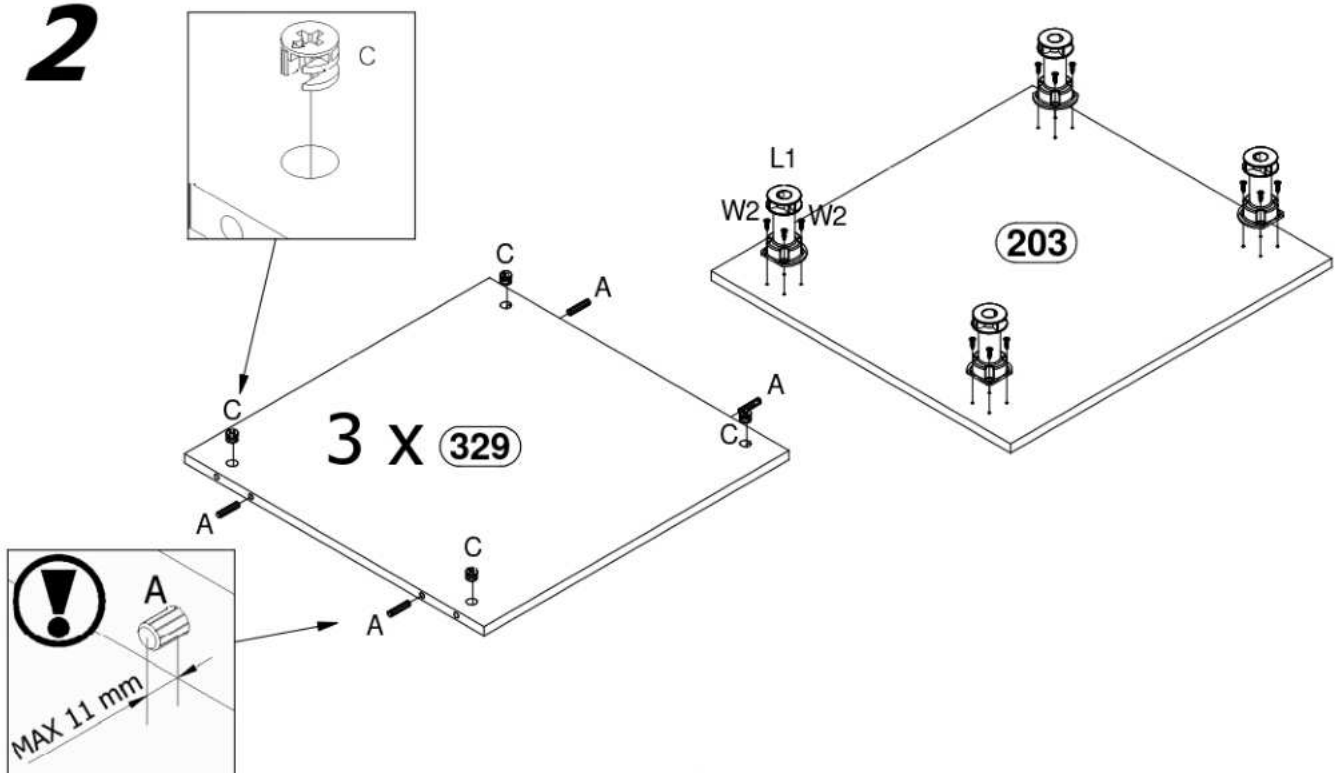




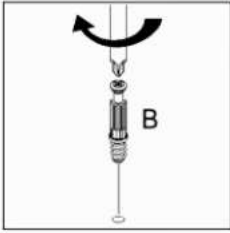
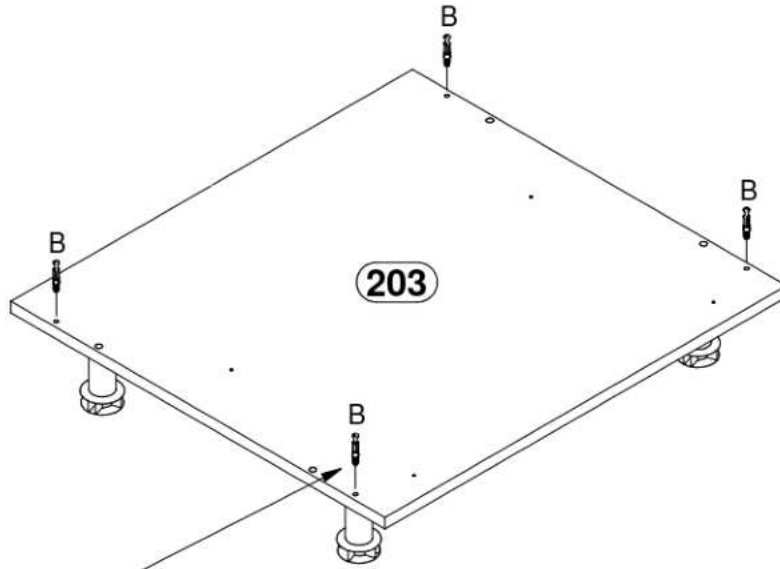
# 1



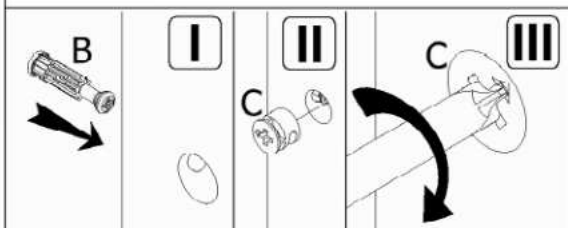
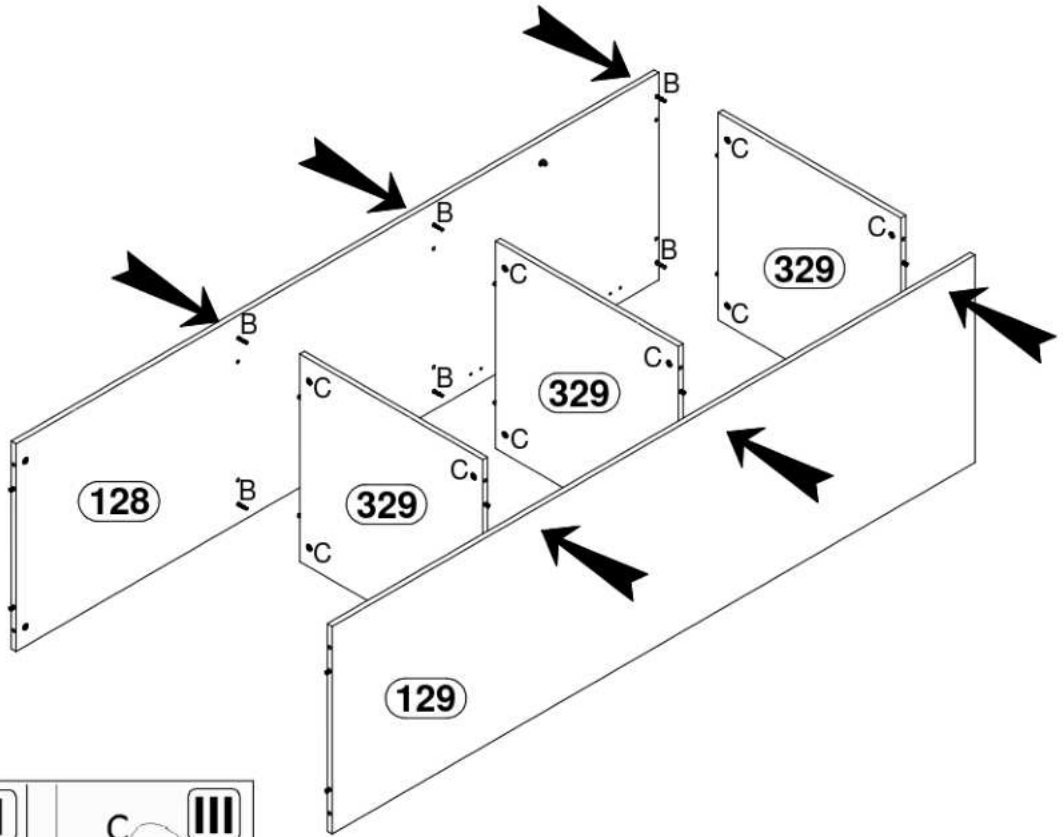
# 2



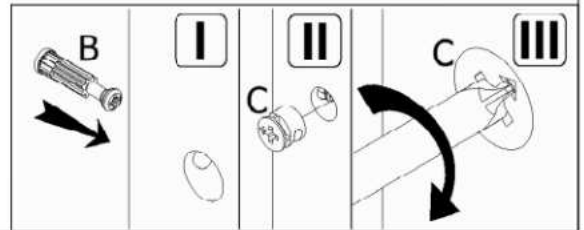
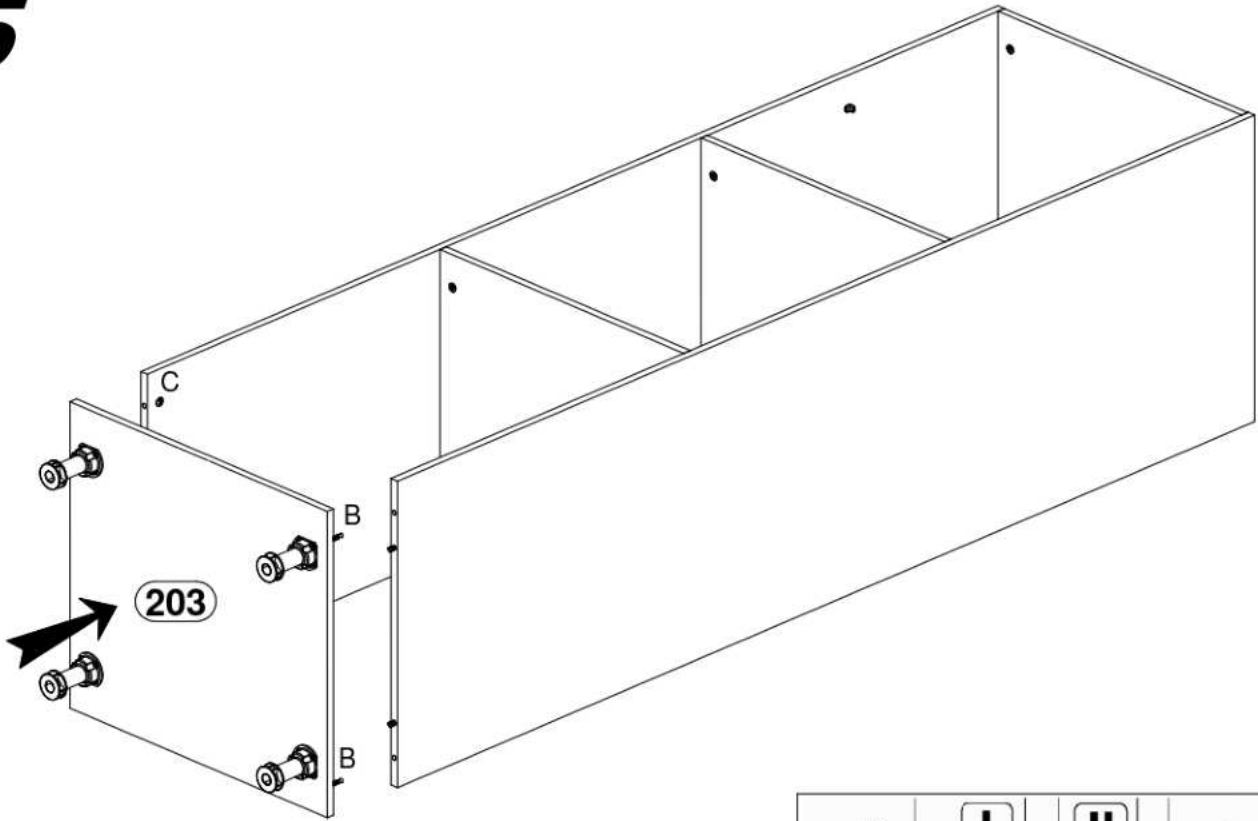
# 3



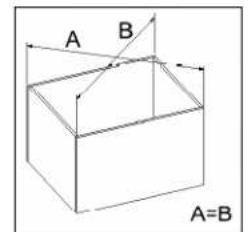
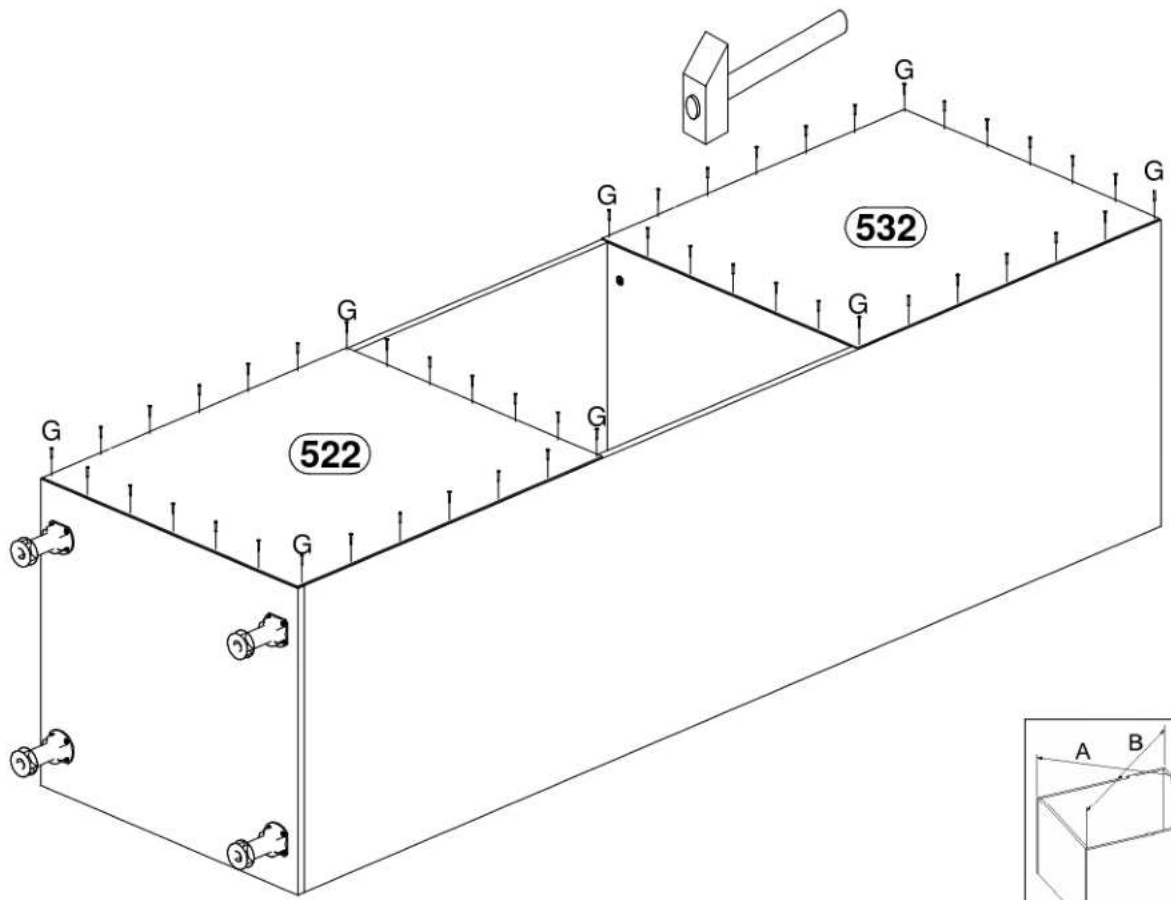
# 4



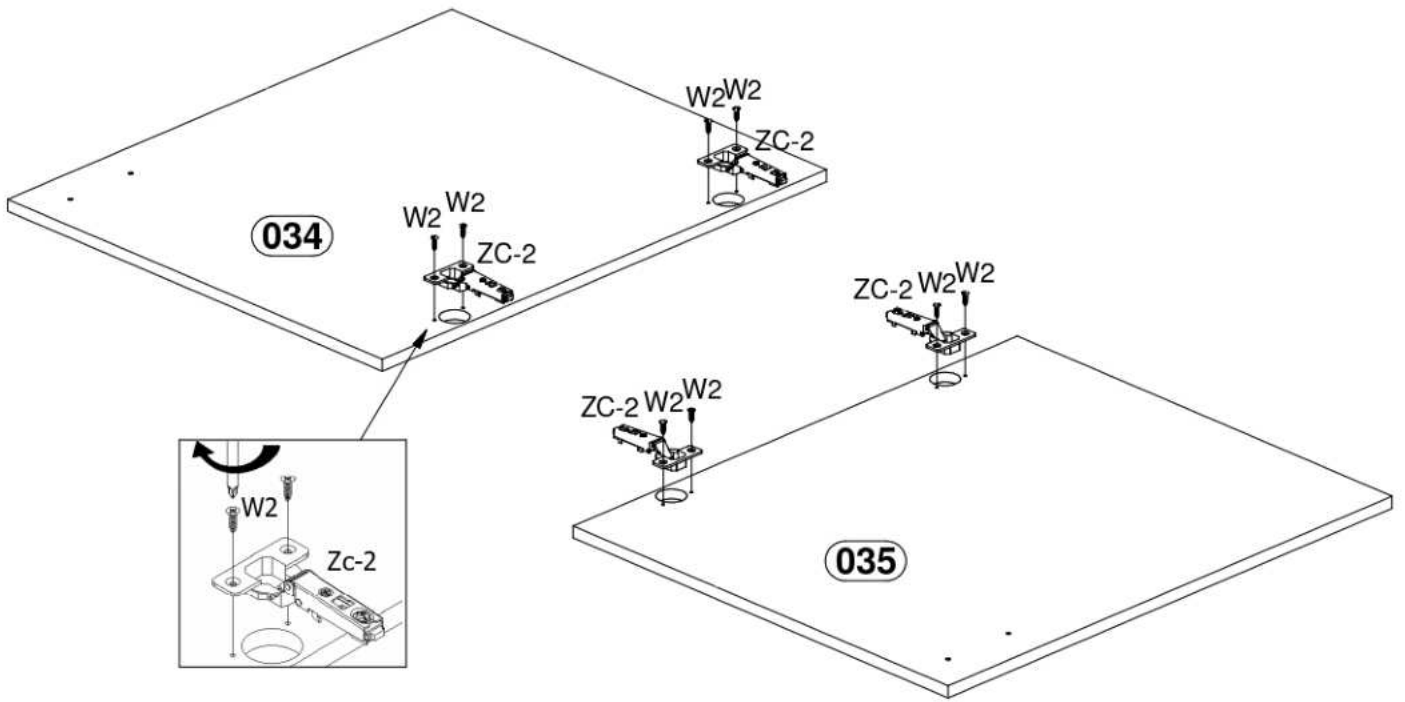
# 5



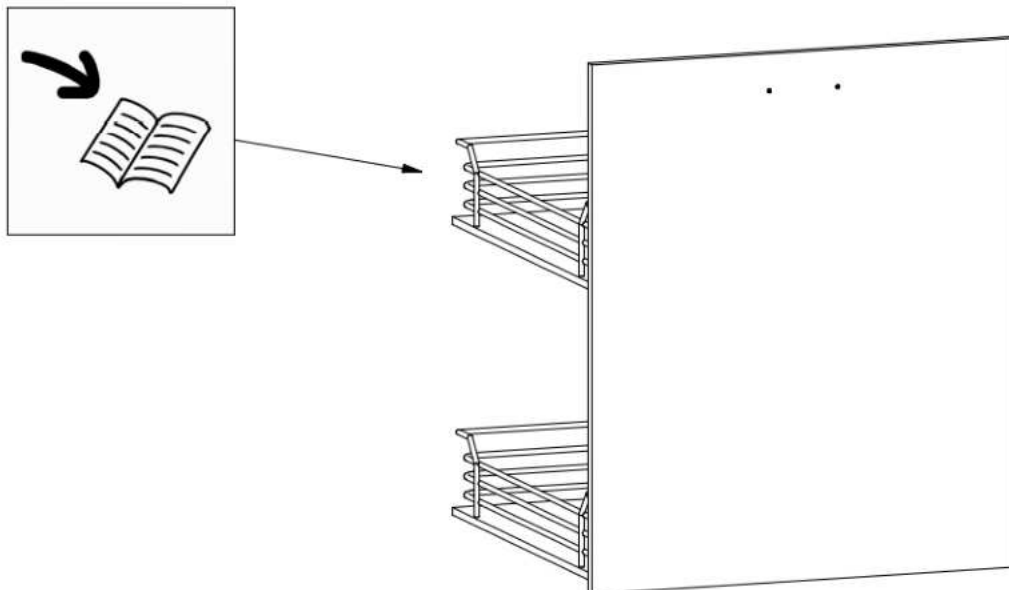
# 6



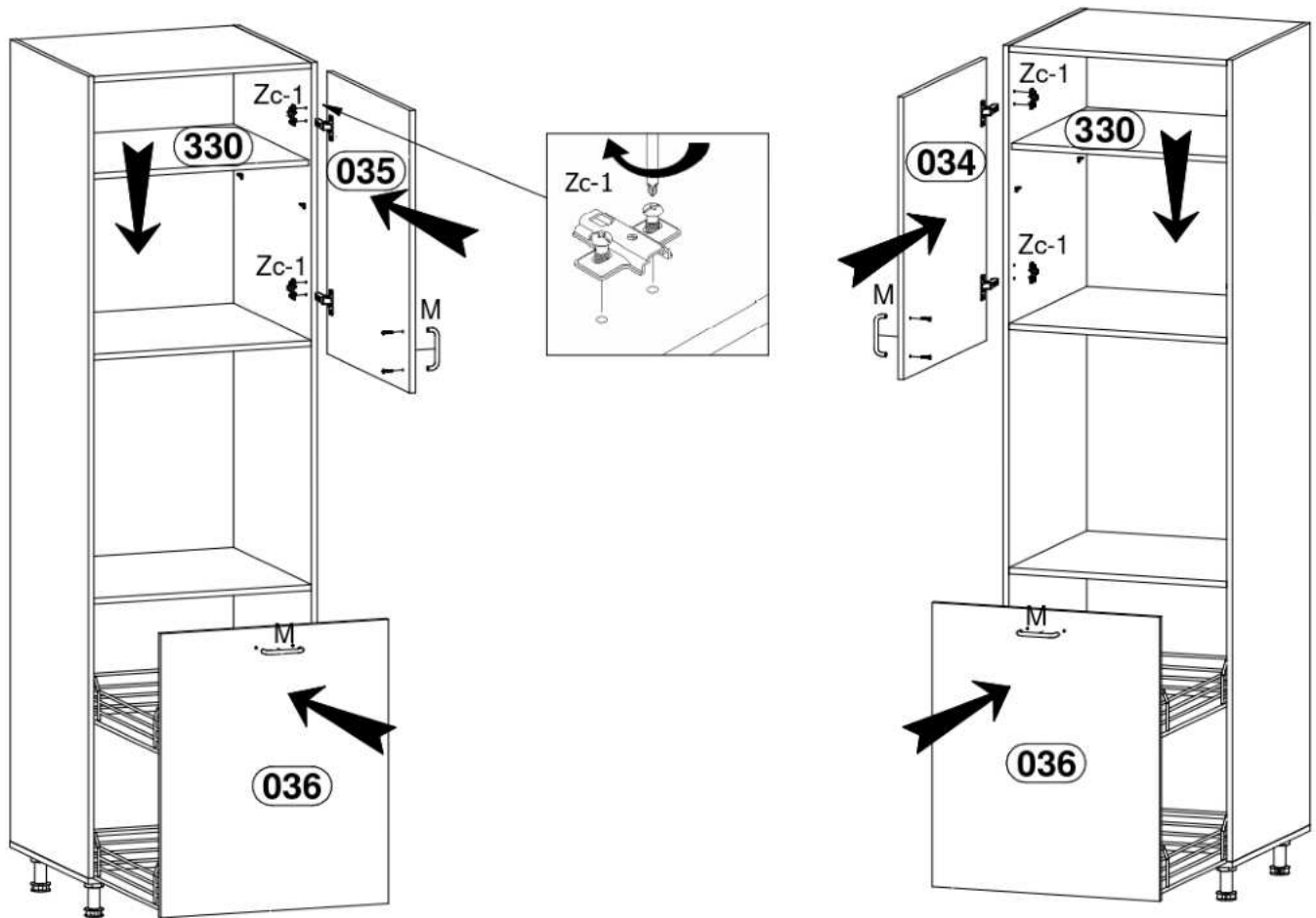
# 7



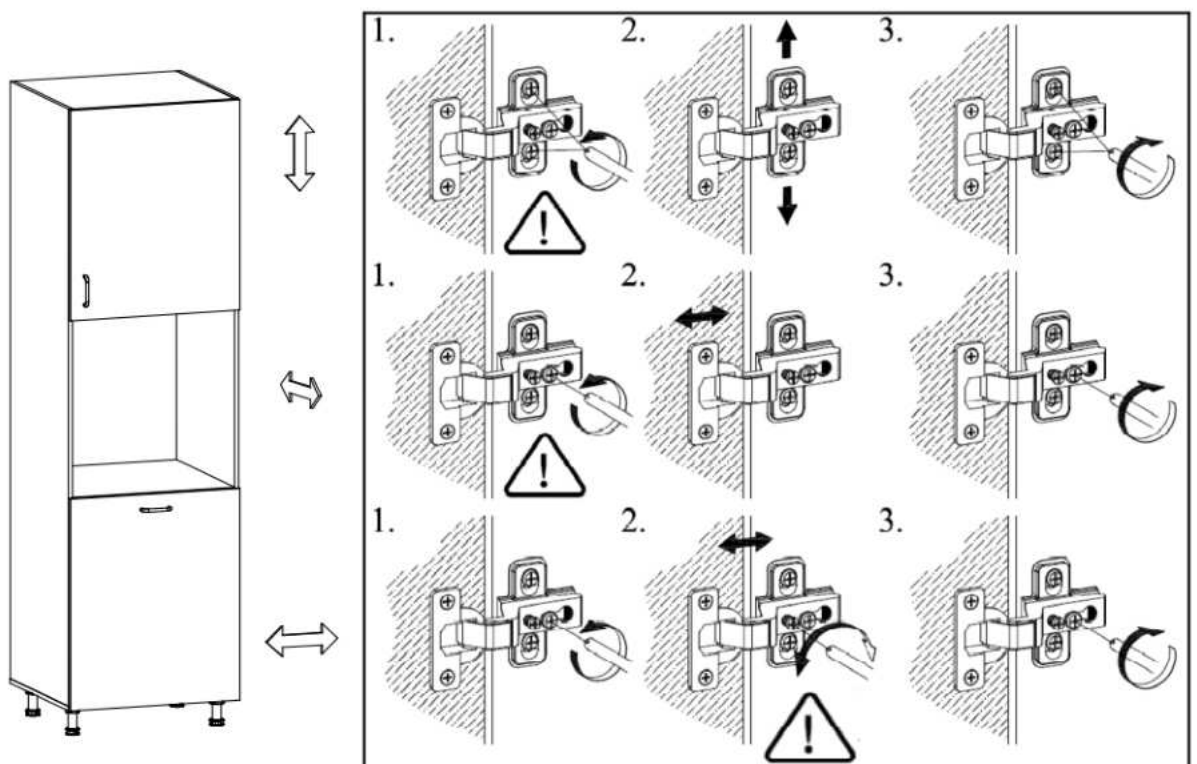
# 8



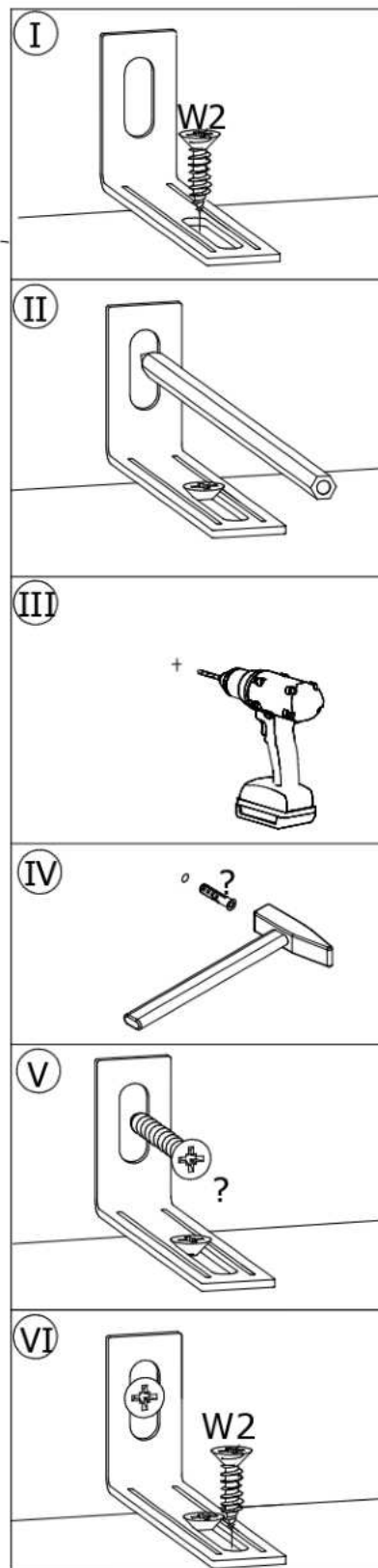
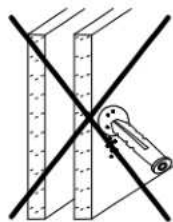
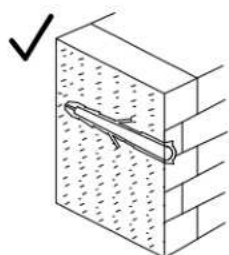
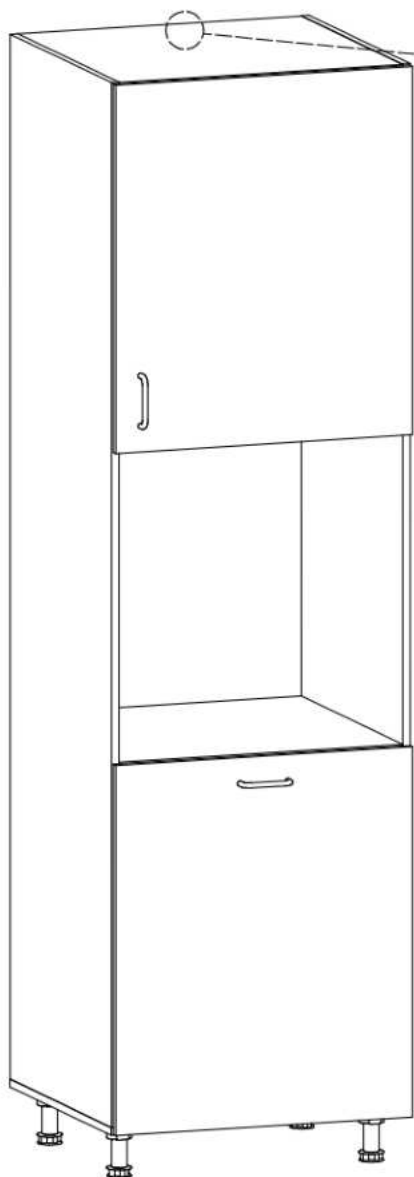
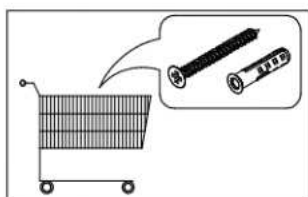
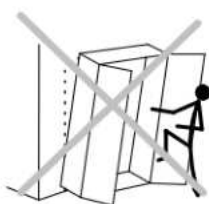
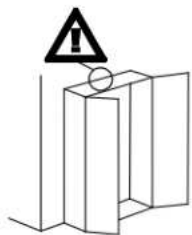
# 9

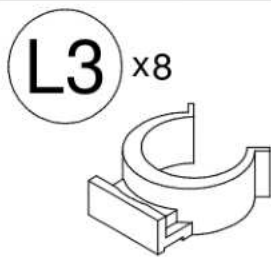
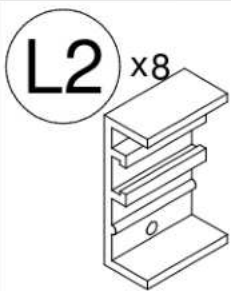
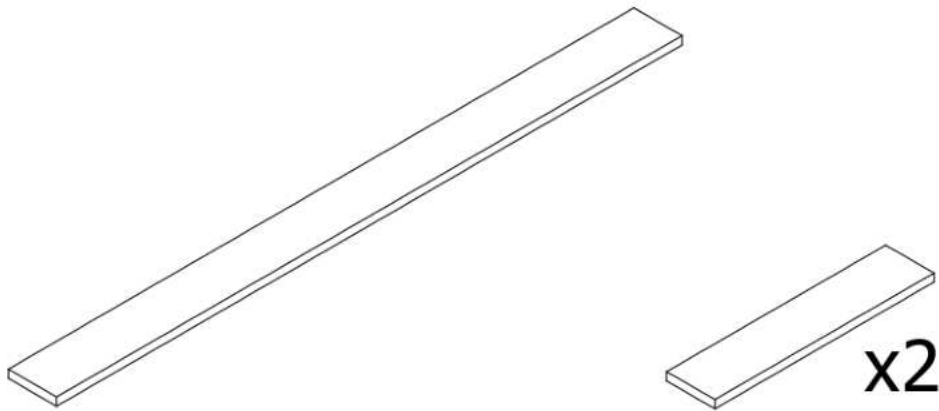
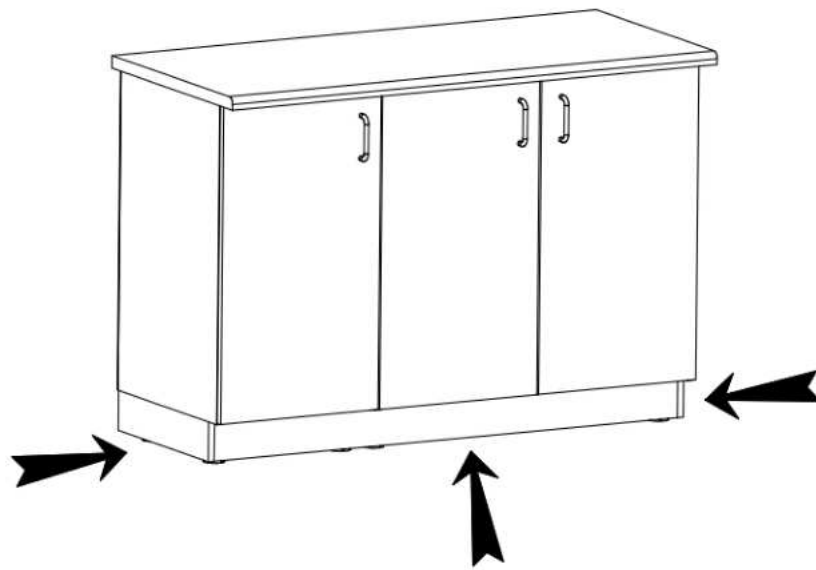


# 10



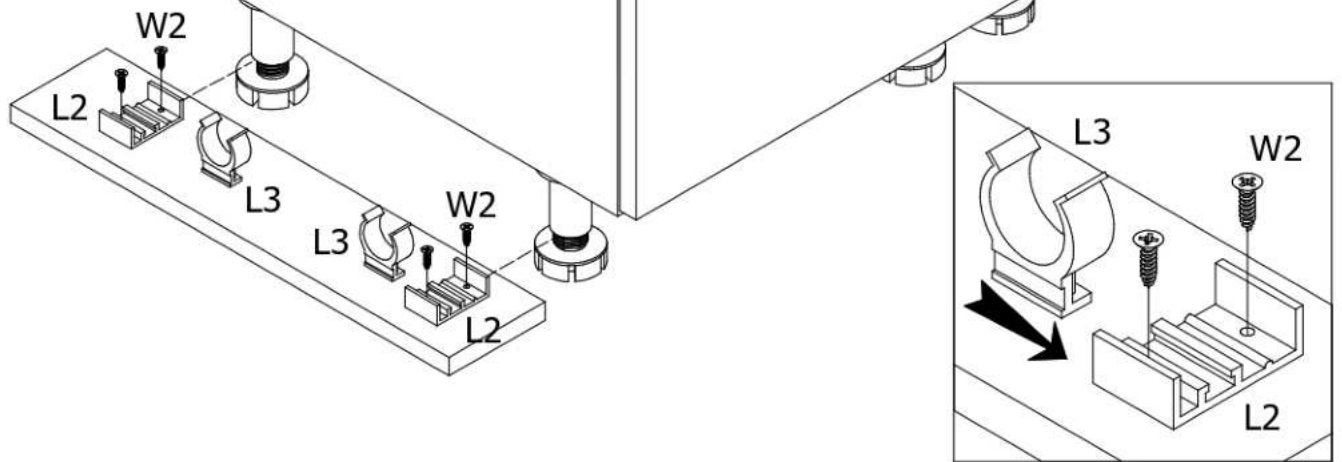
# 11



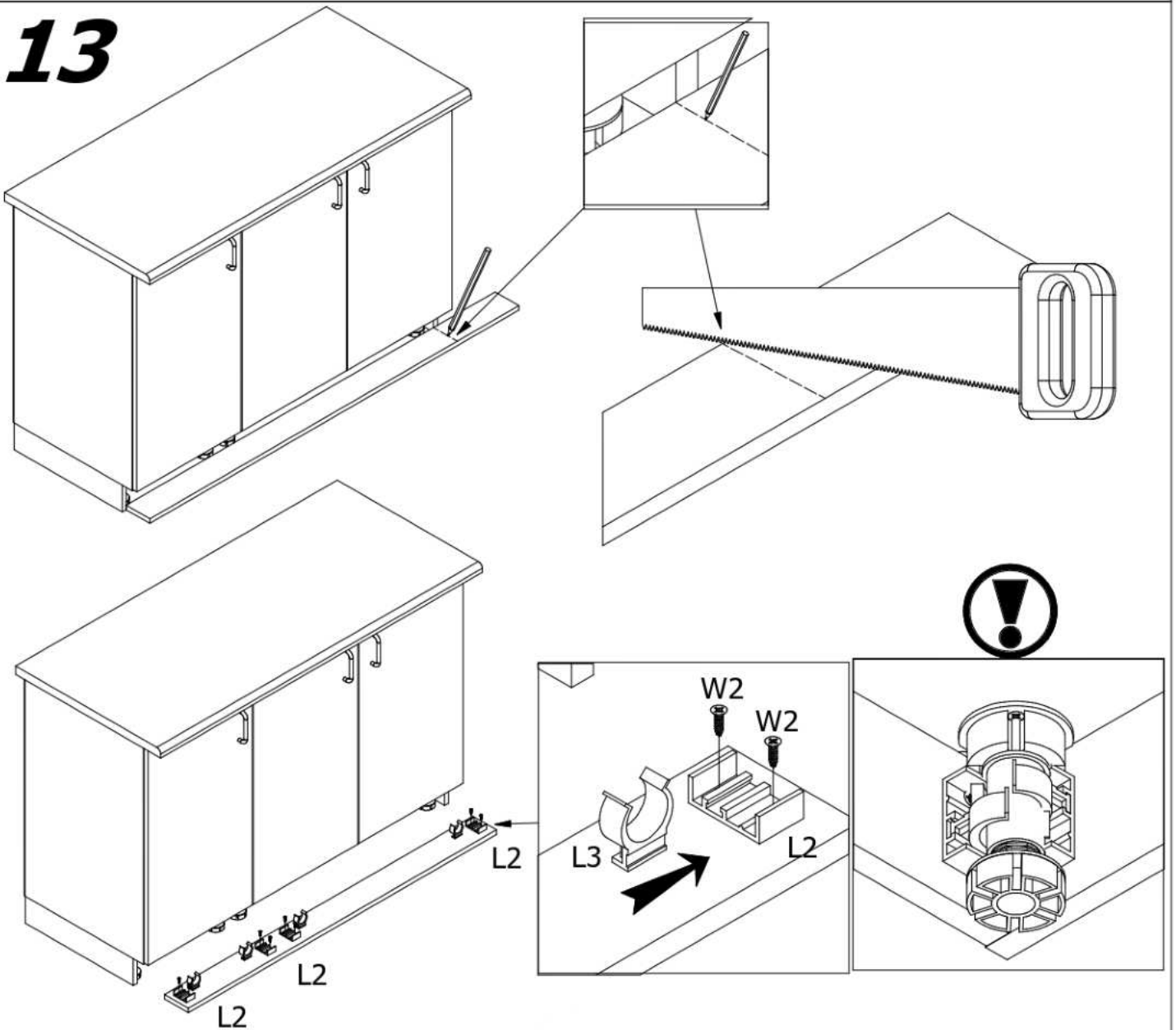


Ø3,5x16

# 12



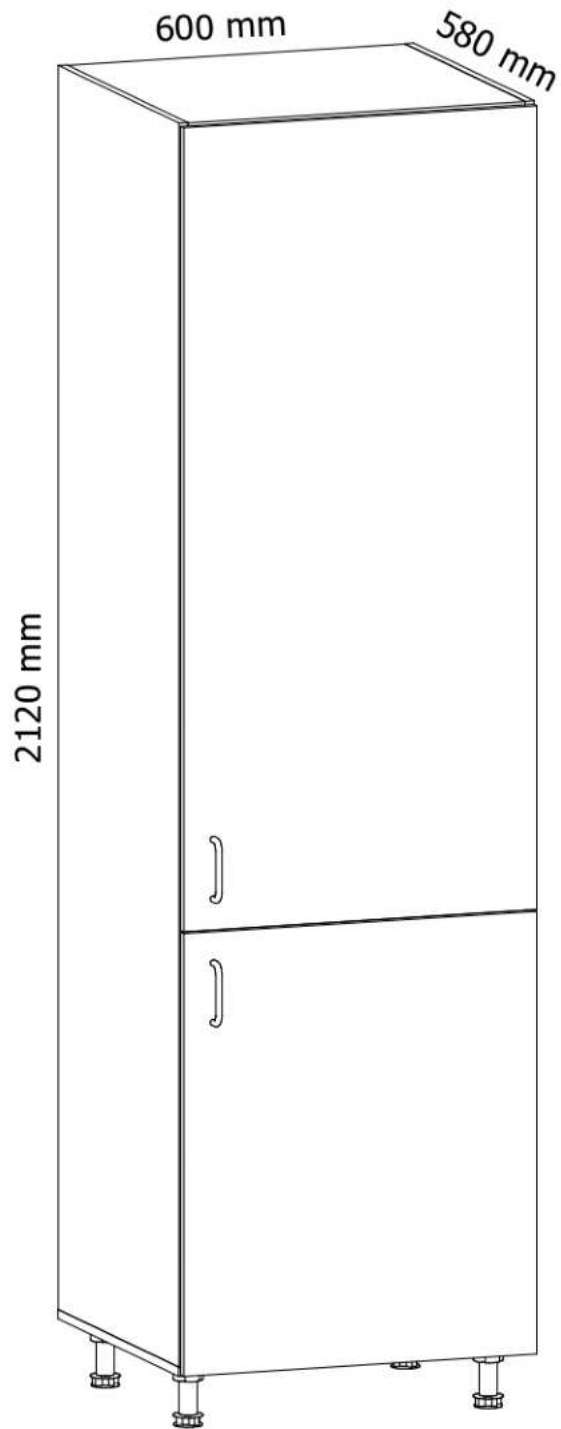
# 13

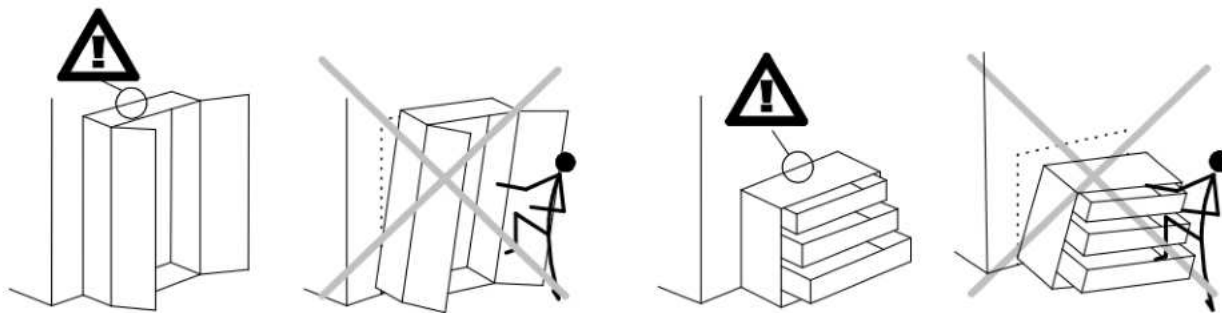




AURORA

D60R





**SK:**

**VÝSTRAHA PRED PREVRÁTENÍM!**

Tento produkt musí byť natrvalo pripevnený k stene pomocou dodanej(-ých) konzoly (konzol), aby sa predišlo smrteľnému úrazu v prípade, že sa prevráti.

Balenie obsahuje iba skrutky, ktorými sa pripevňujú k produktu samotné konzoly chrániace pred prevrátením. Kontaktujte miestnu predajňu pre domácich majstrov alebo železiarstvo, kde vám poradia ohľadom správneho typu skrutiek/príchytiiek pre váš typ steny.

**CZ:**

**VAROVÁNÍ TÝKAJÍCÍ SE SKLOPENÍ!**

Tento výrobek musí být trvale připevněn na stěnu pomocí přiložených držáků, aby nedošlo ke smrteľnému zranění, kdyby se sklopil. Sada obsahuje pouze šroubky pro upevnění držáků zabraňujících sklopení k výrobku. Ohledně správného typu vrutů/hmoždinek pro daný typ stěny se obraťte na vhodný obchod nebo železářství.

**HR:**

**UPOZORENJE O OPASNOSTI OD PADA!**

Ovaj proizvod mora stalno da bude pričvršćen za zid držačem (držačima) iz pakovanja, da bi se izbegla smrtonosna povreda u slučaju da proizvod padne.

Pakovanje sadrži samo šrafove za pričvršćavanje na proizvod držača protiv padanja. Kontaktirajte prodavnicu "Uradi sam" ili gvoždarsku radnju za savet o ispravnoj vrsti šrafova/tiplova za tip zida koji imate.

**RO:**

**ATENȚIONATE RISC RĂSTURNARE!**

Acest produs trebuie să fie atașat permanent de perete folosind suportului(rilor) furnizat(e) pentru a preveni rănirea mortală în cazul în care se răstoarnă.

Pachetul conține doar șuruburi, care sunt folosite pentru a atașa suporturile anti-răsturnare de produs. Contactați magazinul local de bricolaj sau magazinul de fierărie pentru sfaturi despre tipul corect de șuruburi/dibluri pentru tipul dumneavoastră de perete.

**SI:**

**OPOZORILO PRED PREVRNITVIJO!**

Ta izdelek mora biti trajno pritrjen na steno s pomočjo priloženih nosilcev, da se preprečijo smrtne poškodbe v primeru prevrnitve.

Paket vsebuje samo vijake, s katerimi se na izdelek pritrdijo sami nosilci za zaščito pred prevrnitvijo. Za nasvet o pravilni vrsti vijakov/vijakov za vaš tip stene se obrnite na lokalno trgovino z gradbenimi pripomočki.

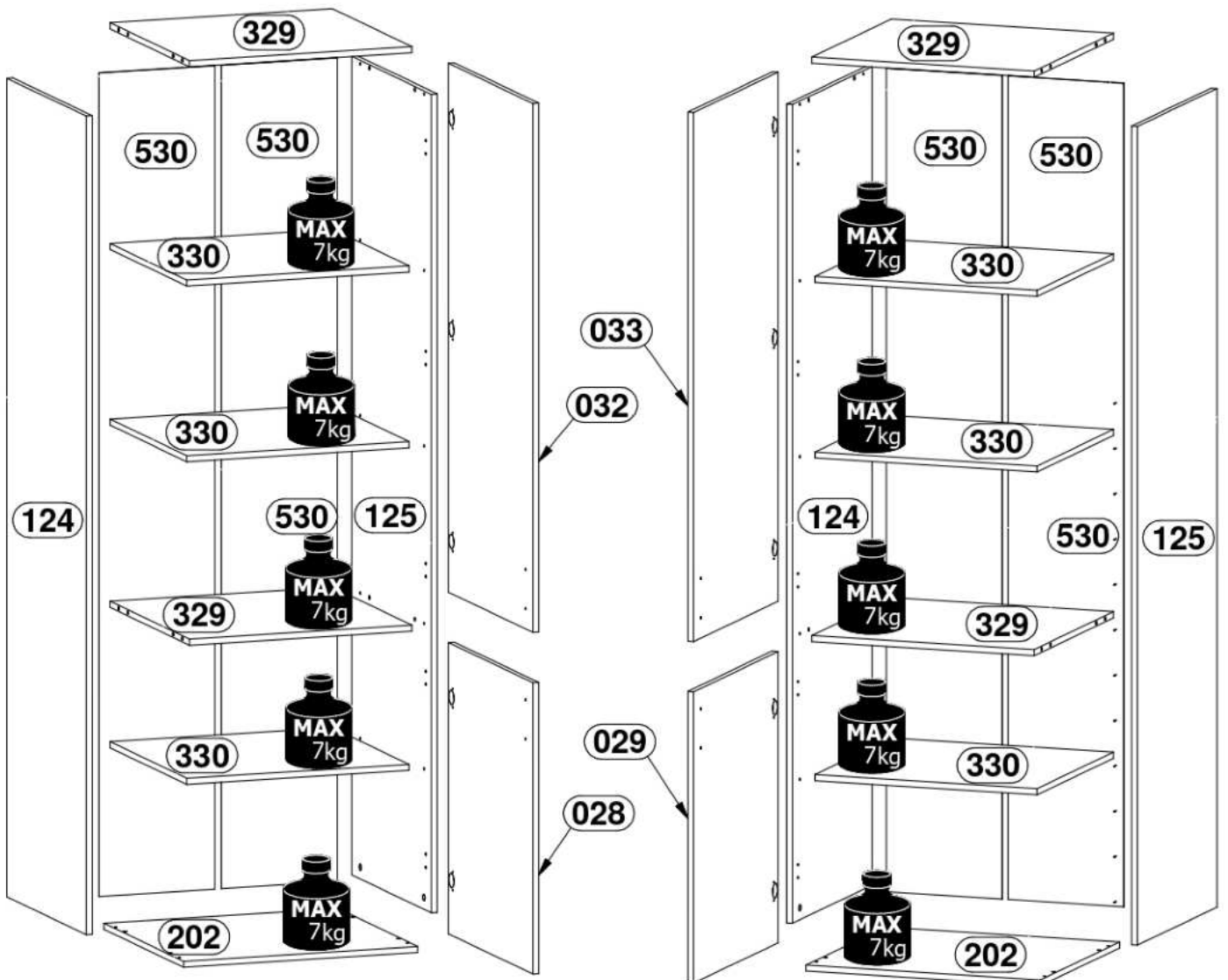
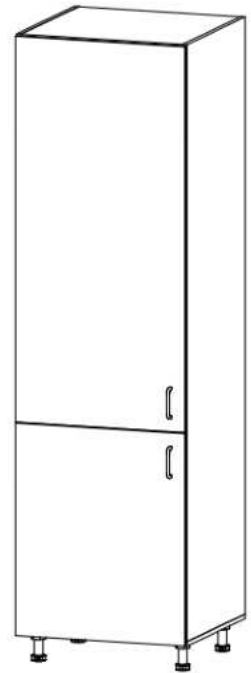
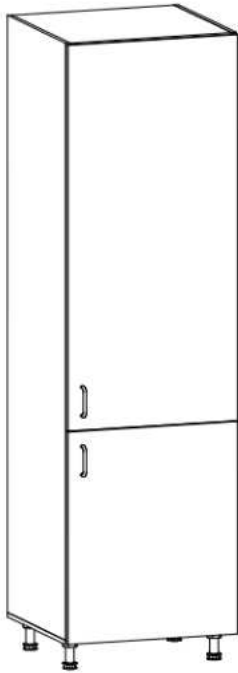
**HU:**






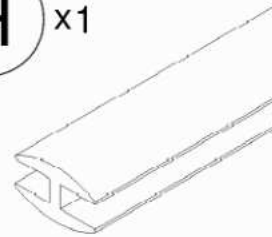
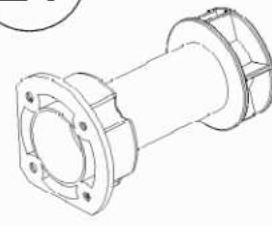

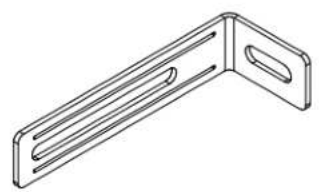



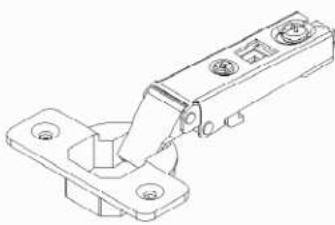
**FELBORULÁSRA VONATKOZÓ FIGYELMEZTETÉS!**

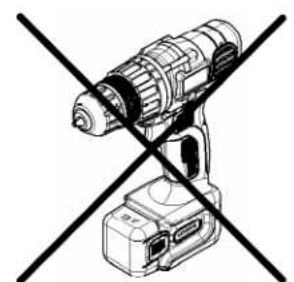
Ezt a terméket tartósan a falhoz kell rögzíteni a mellékelt konzol(ok) segítségével, hogy elkerülje a halálos sérülést felborulás esetén.

A csomag csak csavarokat tartalmaz, amelyekkel a borulásgátló konzolokat rögzítik a termékhez. Forduljon a helyi lakberendezési bolthoz vagy hardverbolthoz, hogy tanácsot kapjon az Ön faltípusának megfelelő csavarok/kapcsok típusával kapcsolatban.

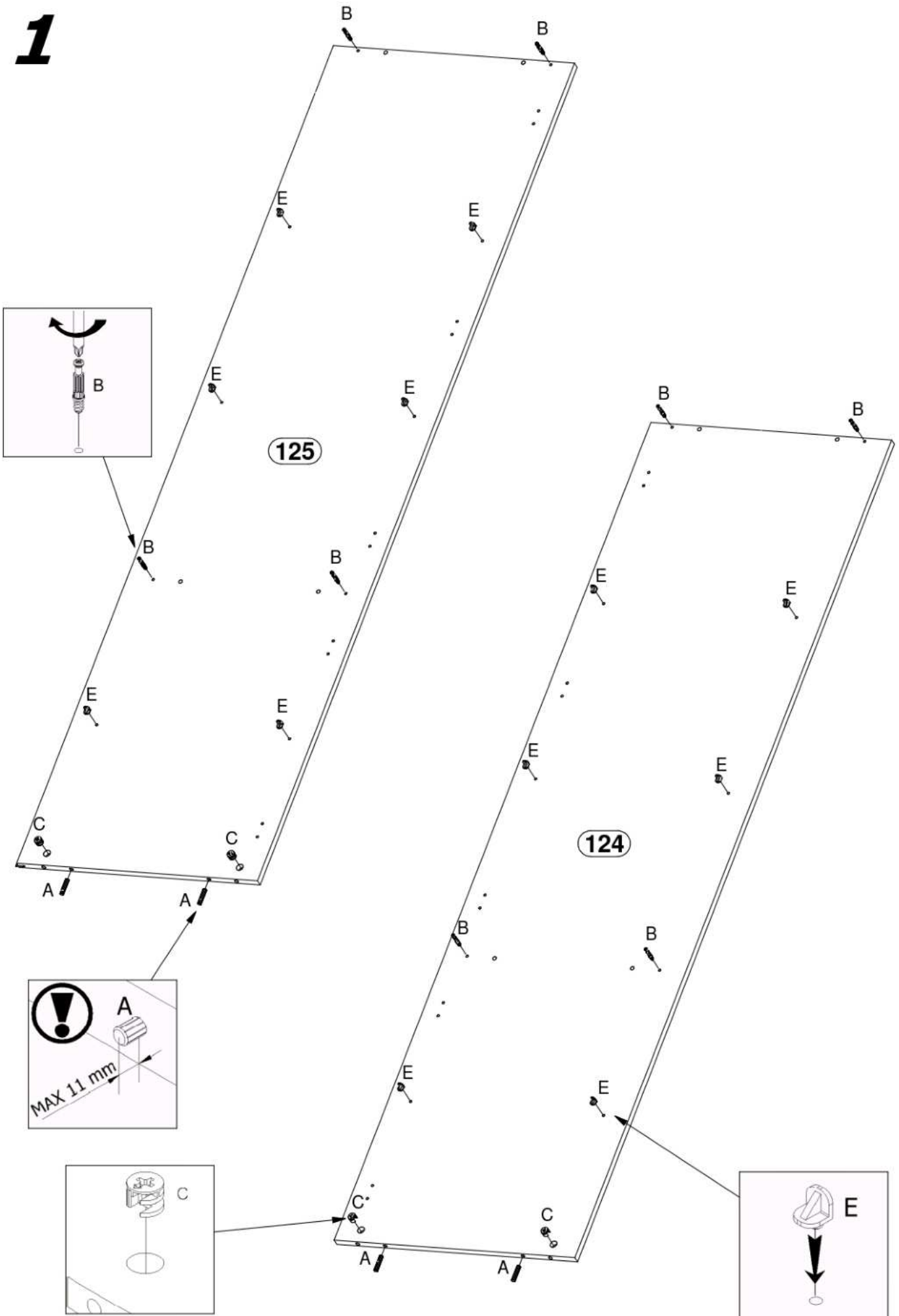
# D60R



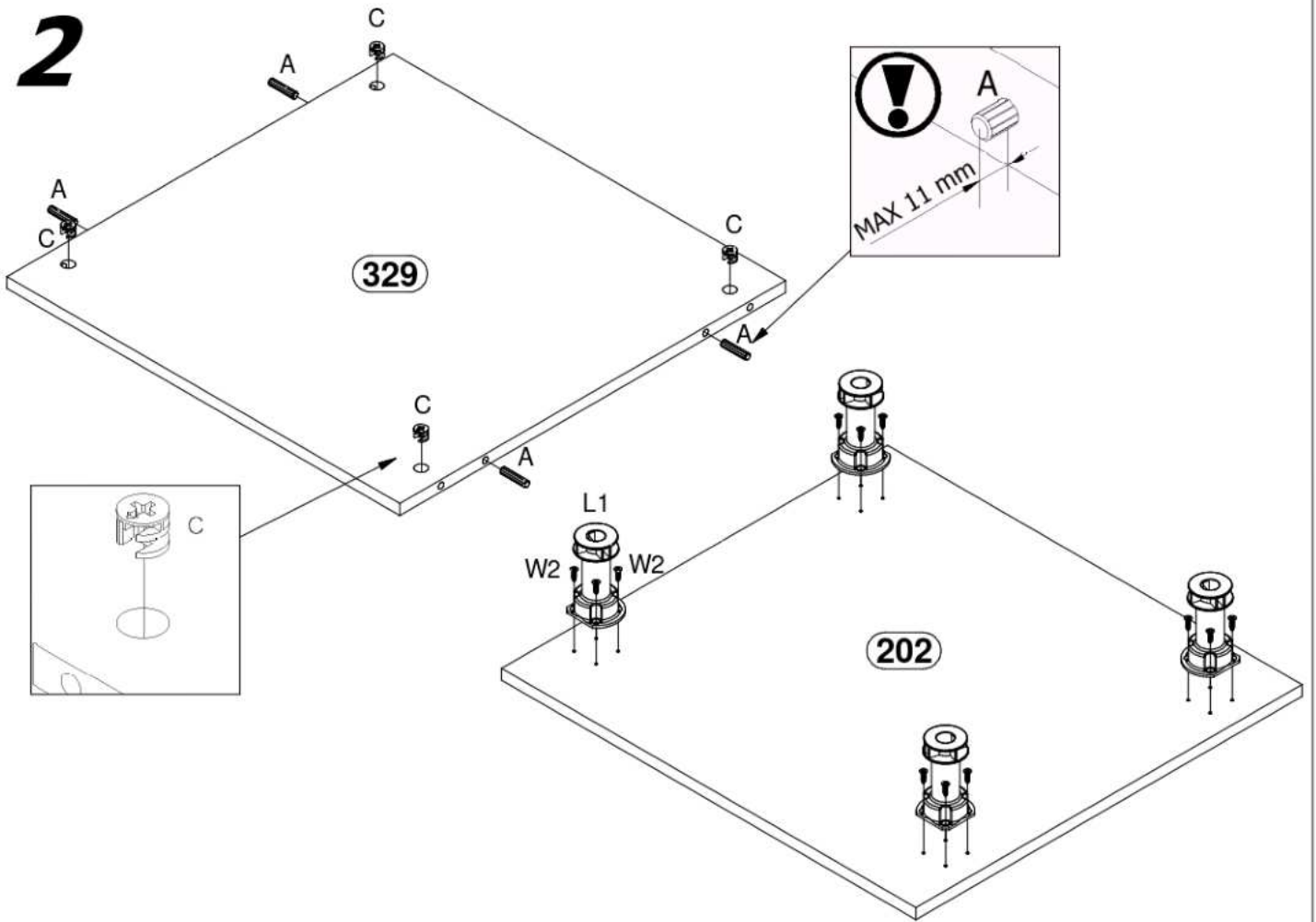
<p><b>A</b> x12</p>  <p>Ø8x35mm</p>	<p><b>B</b> x12</p> 	<p><b>C</b> x12</p>  <p>Ø15x12mm</p>	<p><b>E</b> x12</p> 
<p><b>G</b> x40</p> 	<p><b>H</b> x1</p>  <p>2015 mm</p>	<p><b>L1</b> x4</p> 	<p><b>M</b> x2</p> 
<p><b>T4</b> x1</p>  <p>75x28x16 mm</p>	<p><b>W2</b> x28</p>  <p>Ø3,5x16mm</p>	<p><b>Y</b> x12</p>  <p>Ø18 mm</p>	
<p><b>Zc</b> x5</p>  <p>Zc-1</p>  <p>Zc-2</p>			



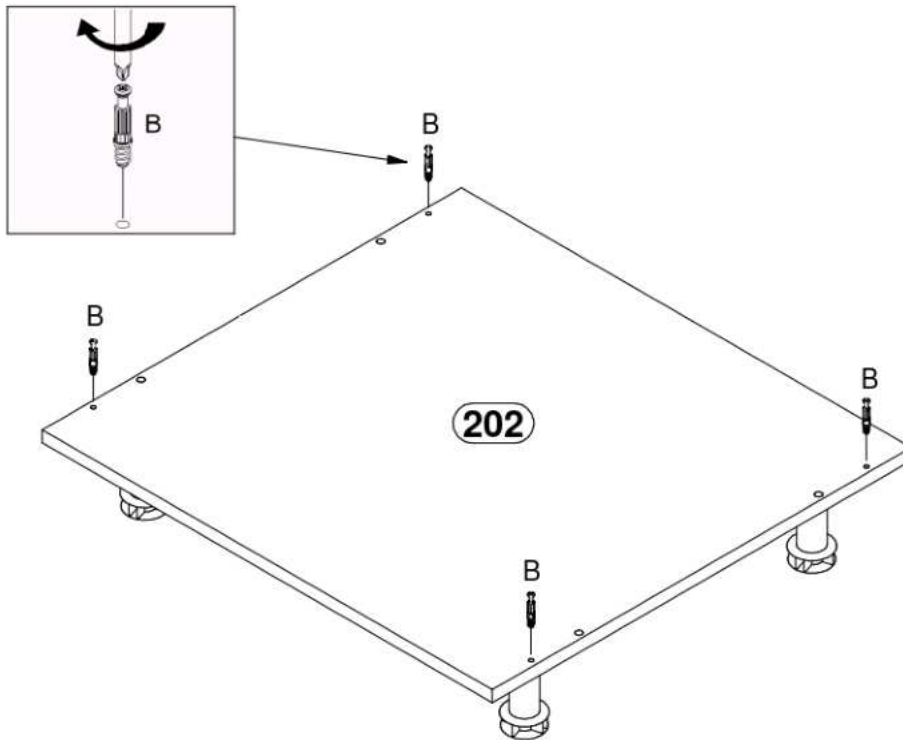
# 1



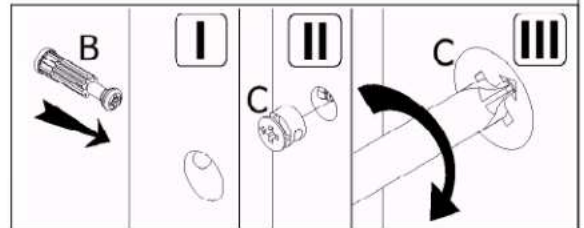
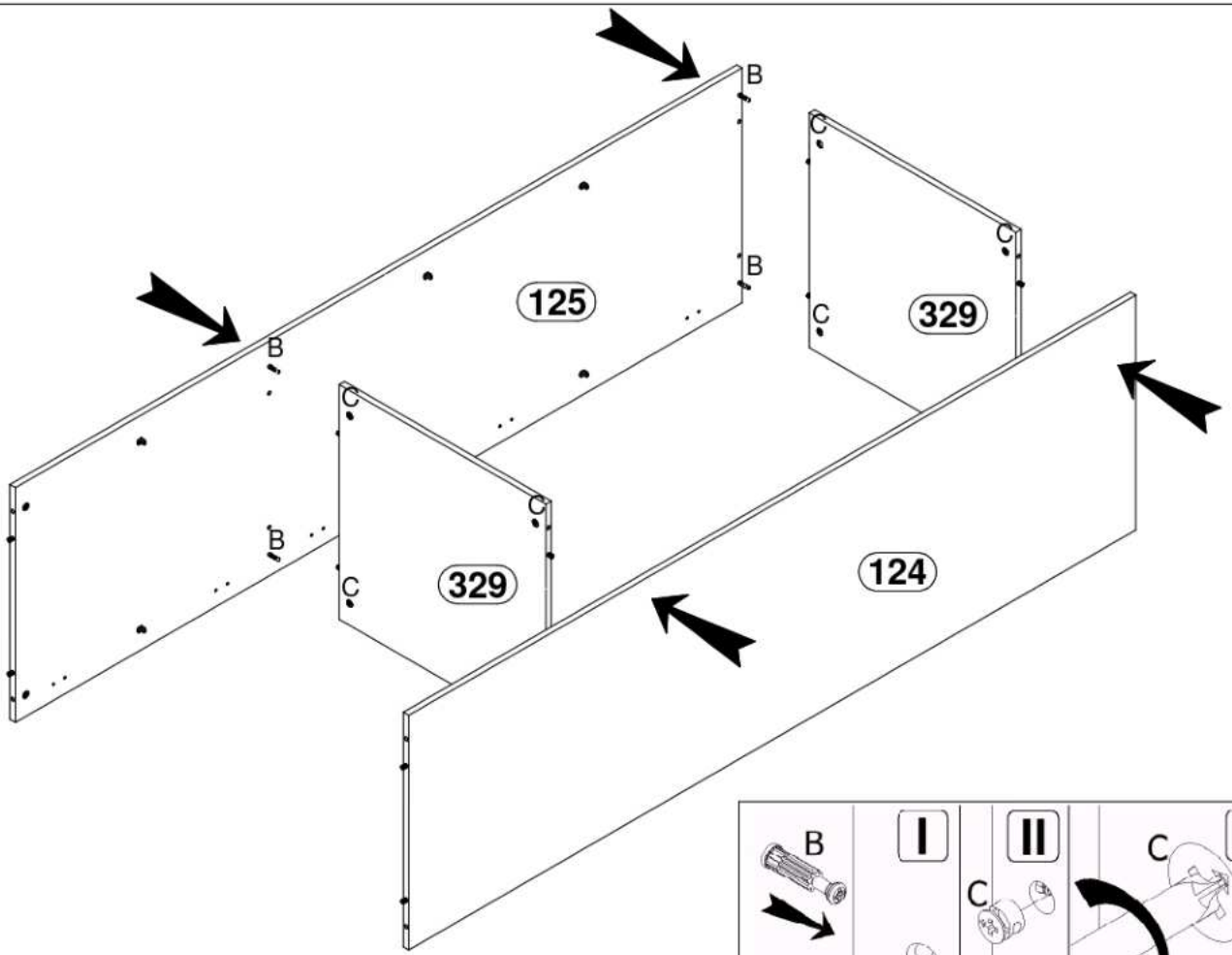
# 2



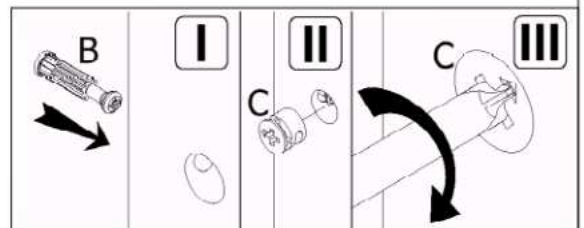
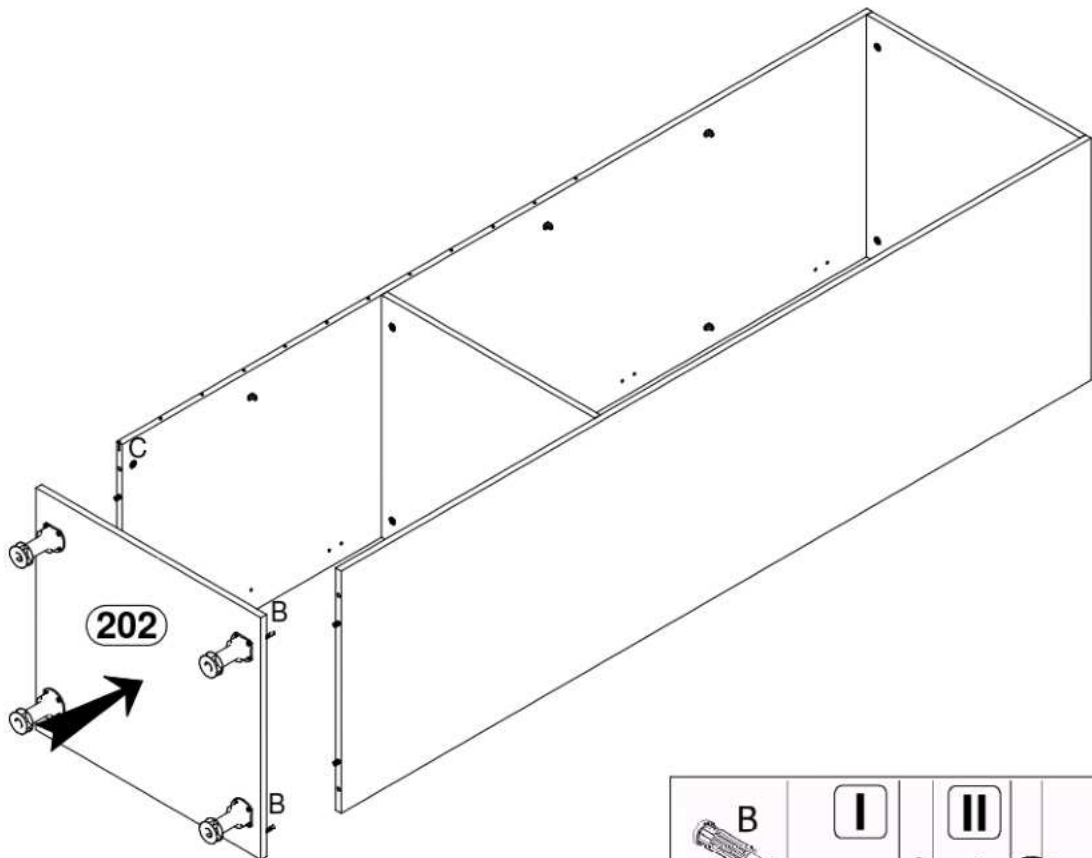
# 3



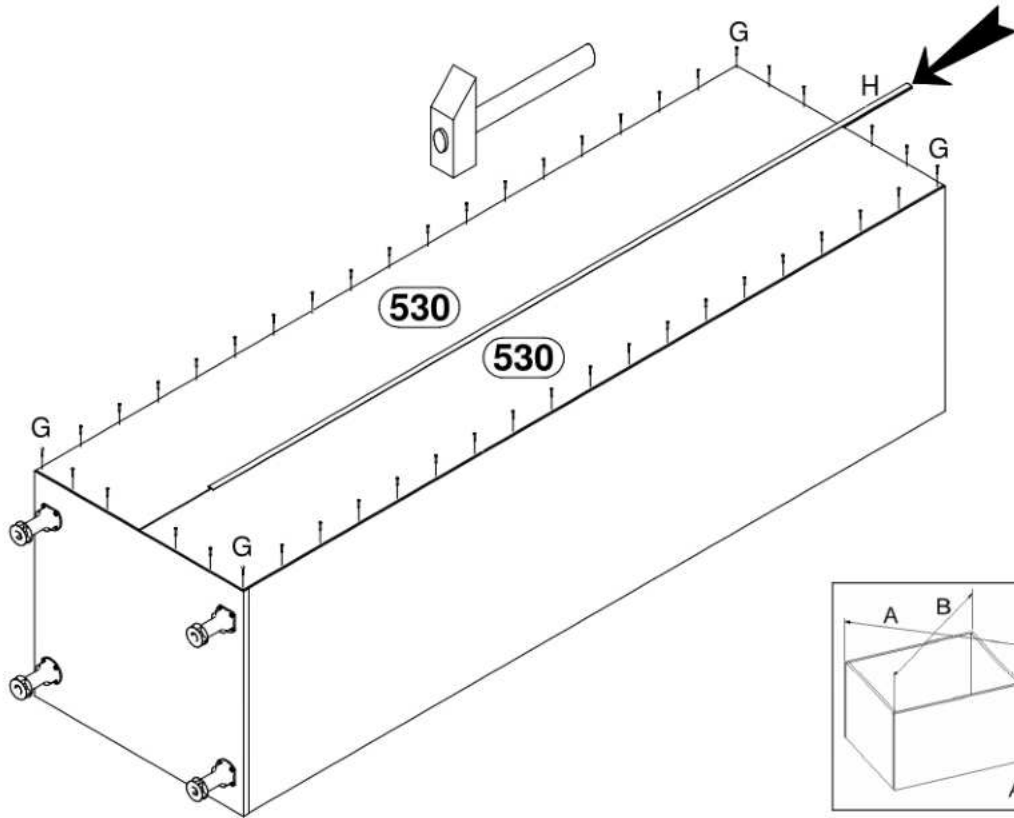
# 4



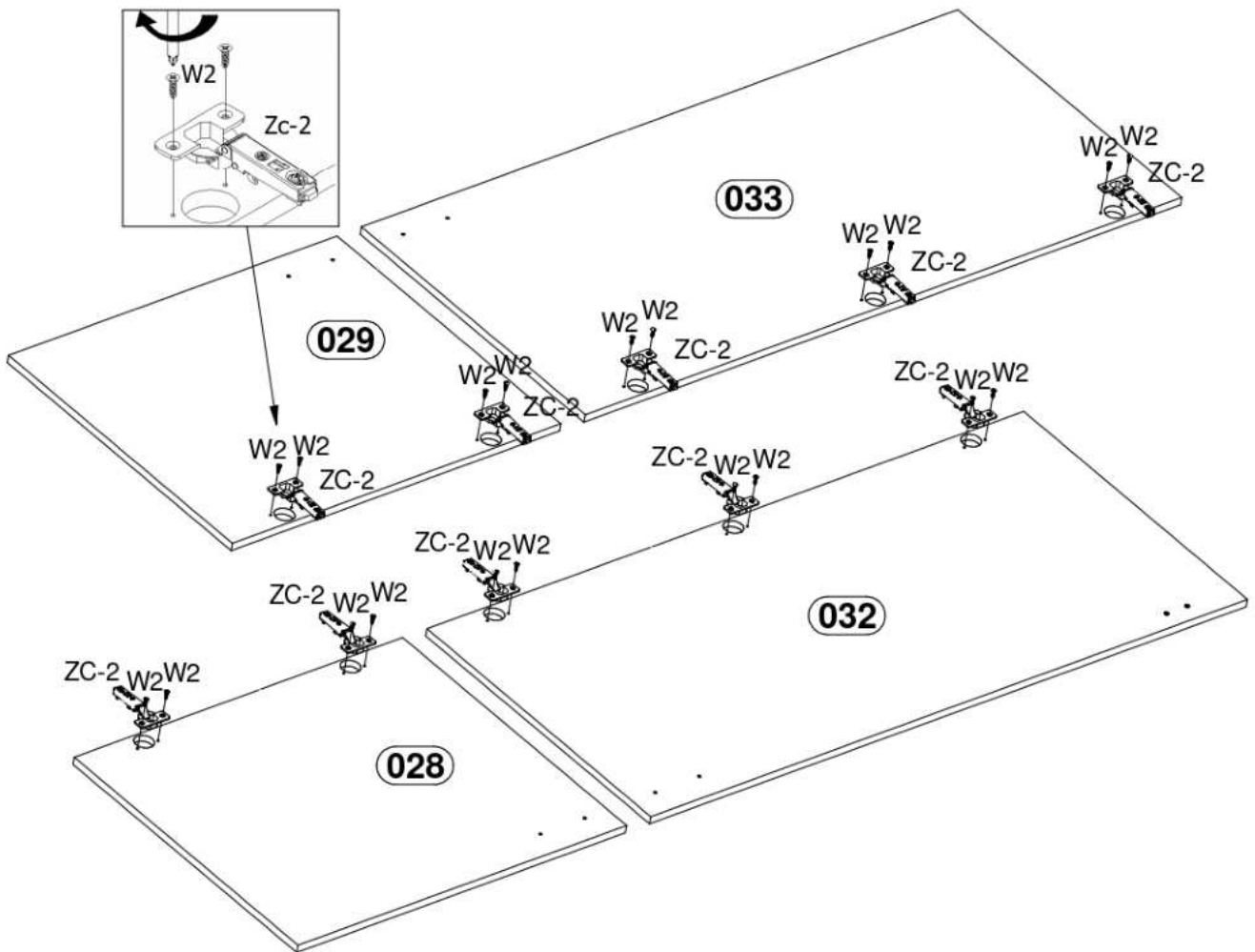
# 5



# 6

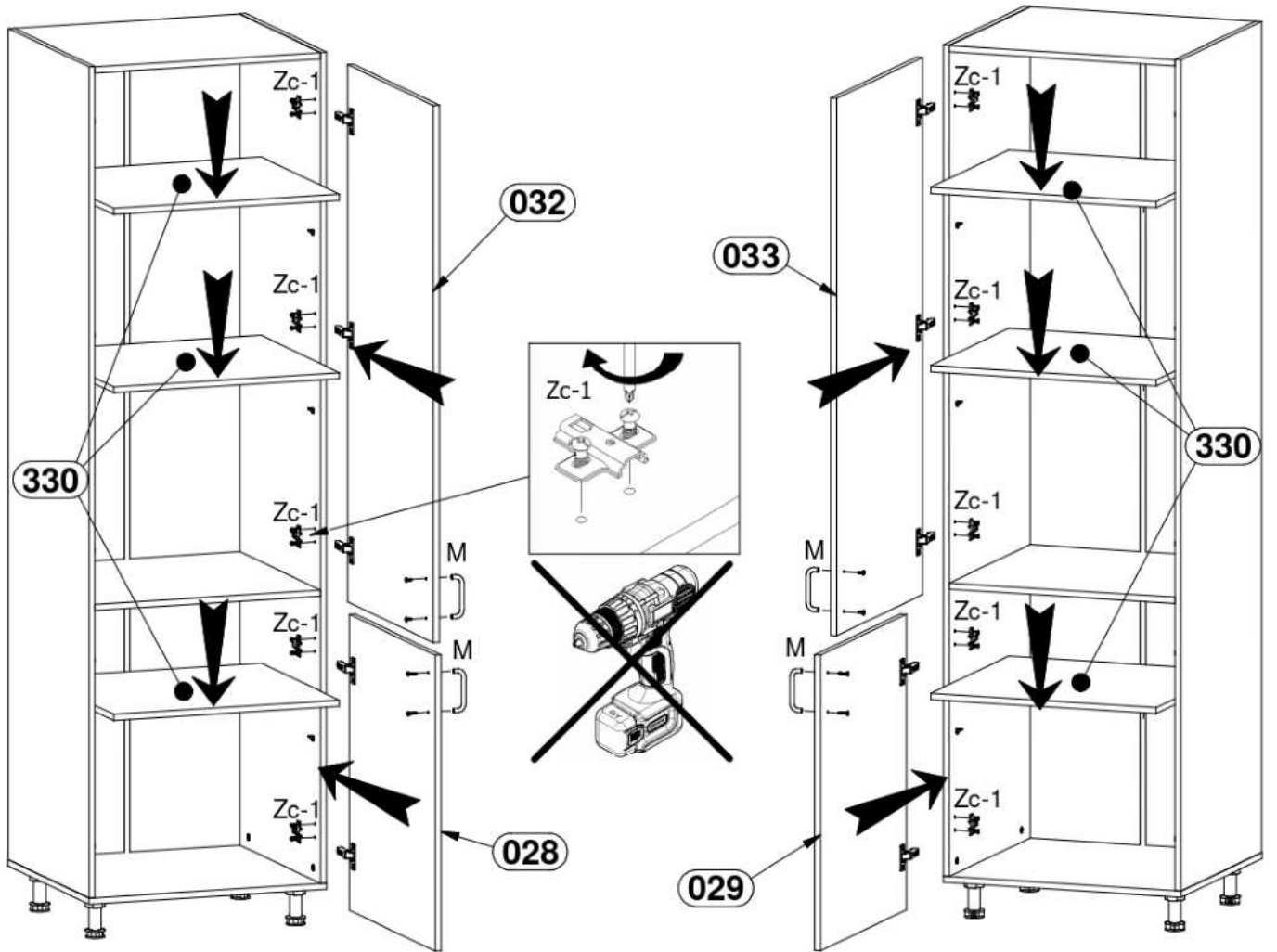


# 7

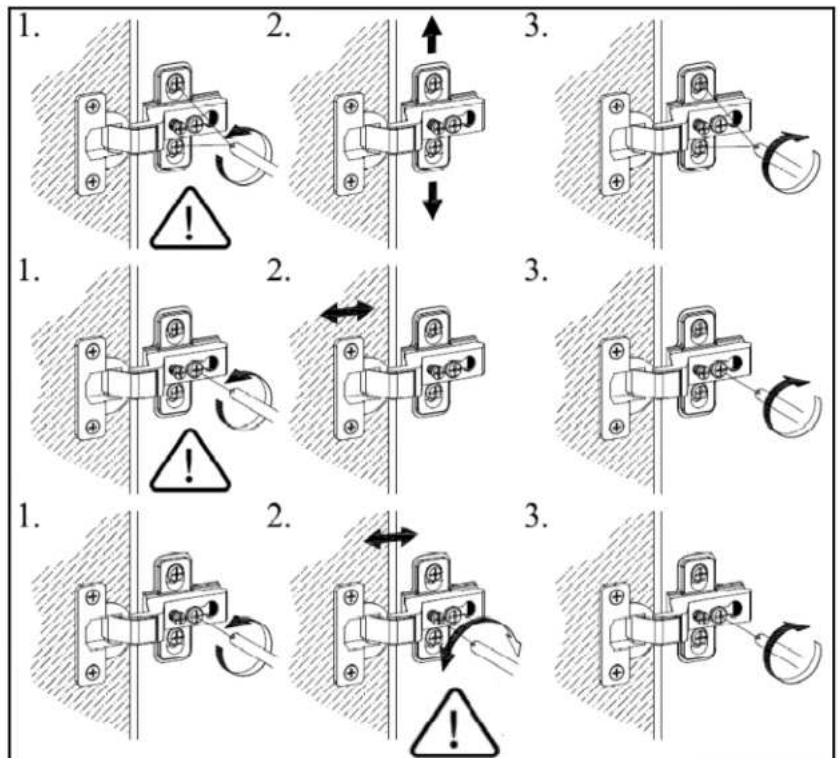
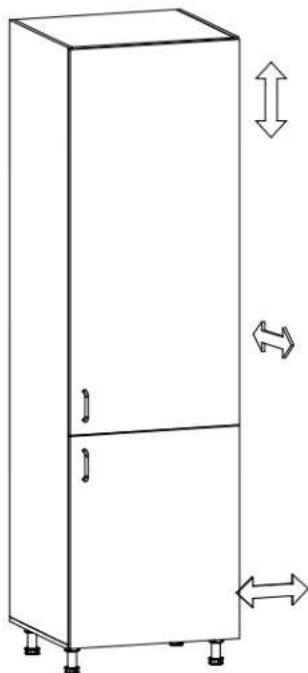




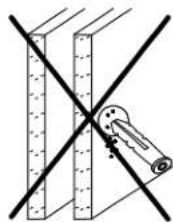
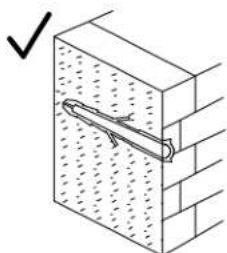
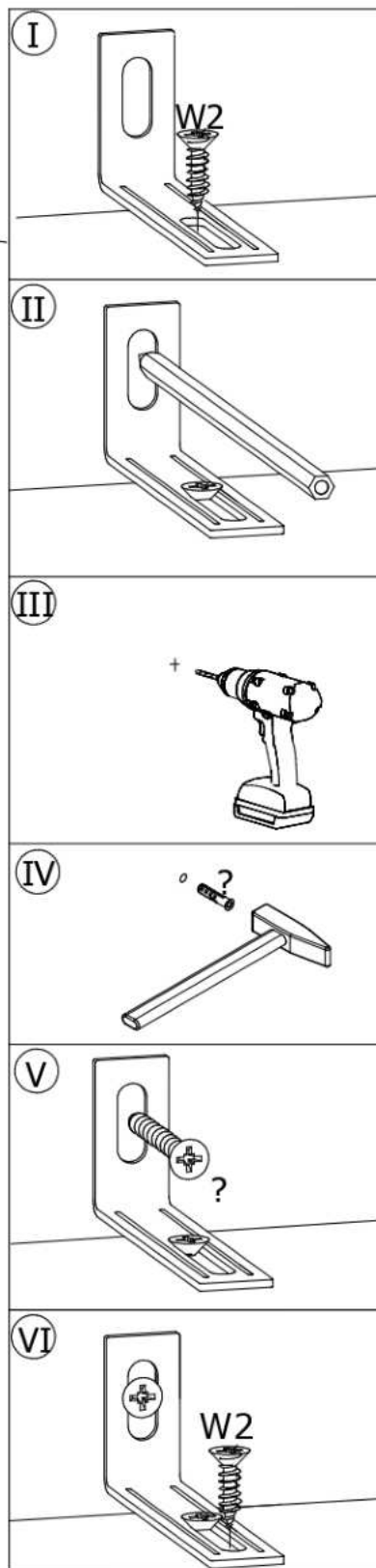
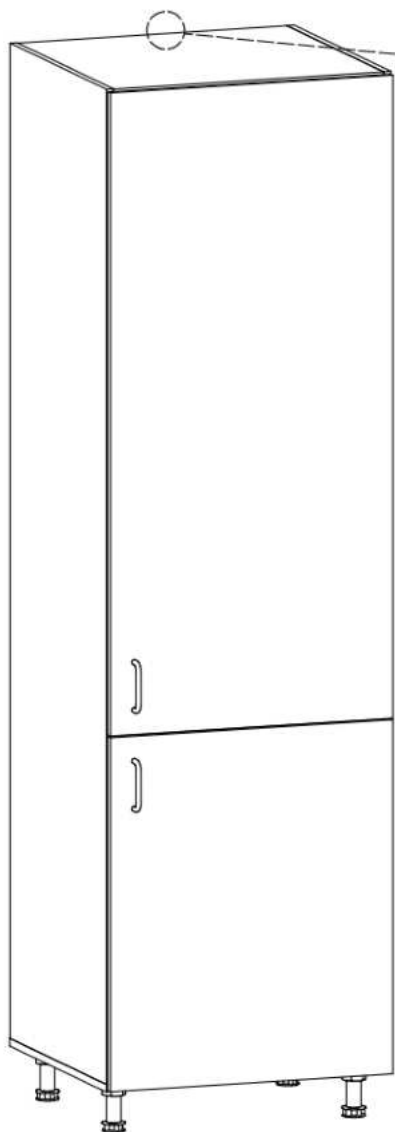
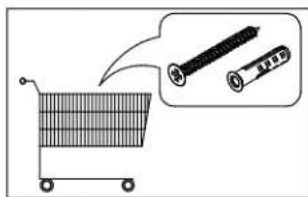
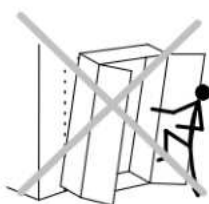
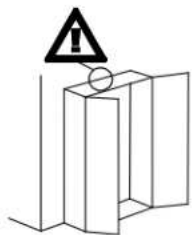
# 8

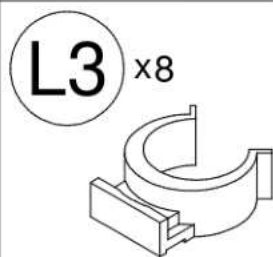
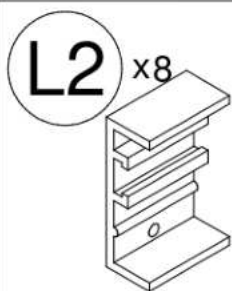
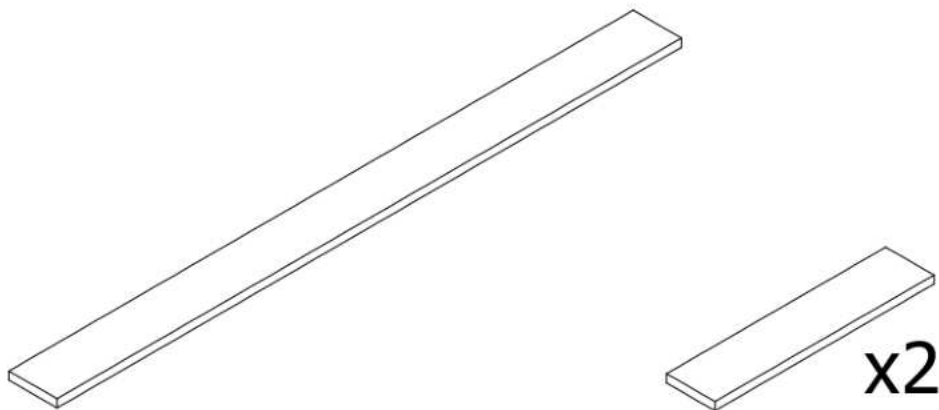
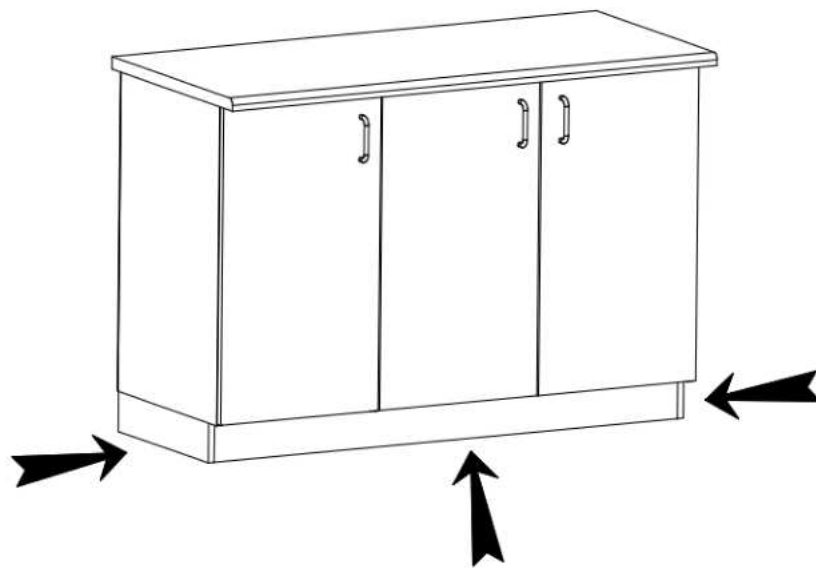


# 9

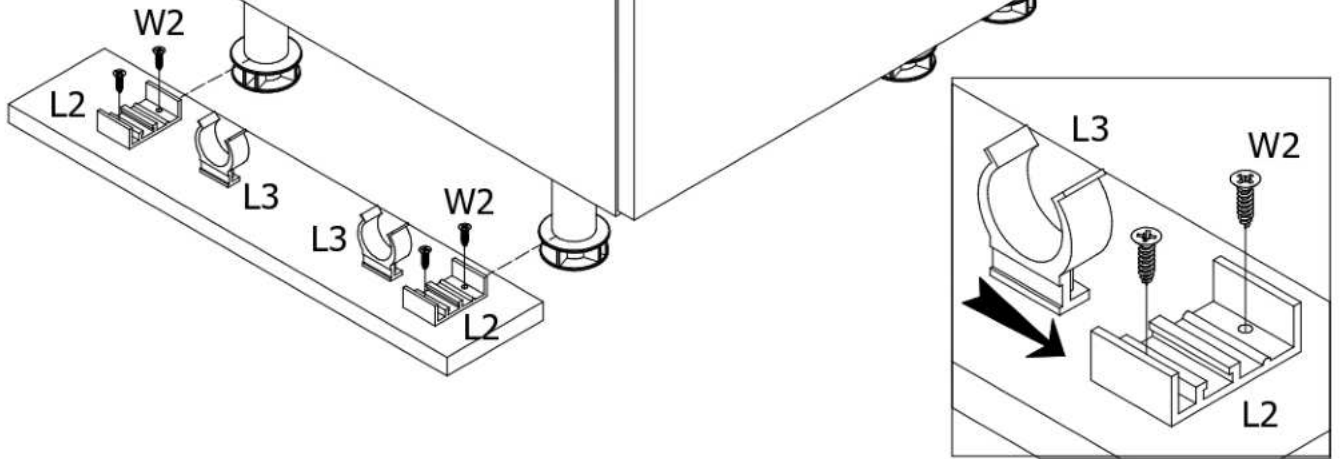


# 11

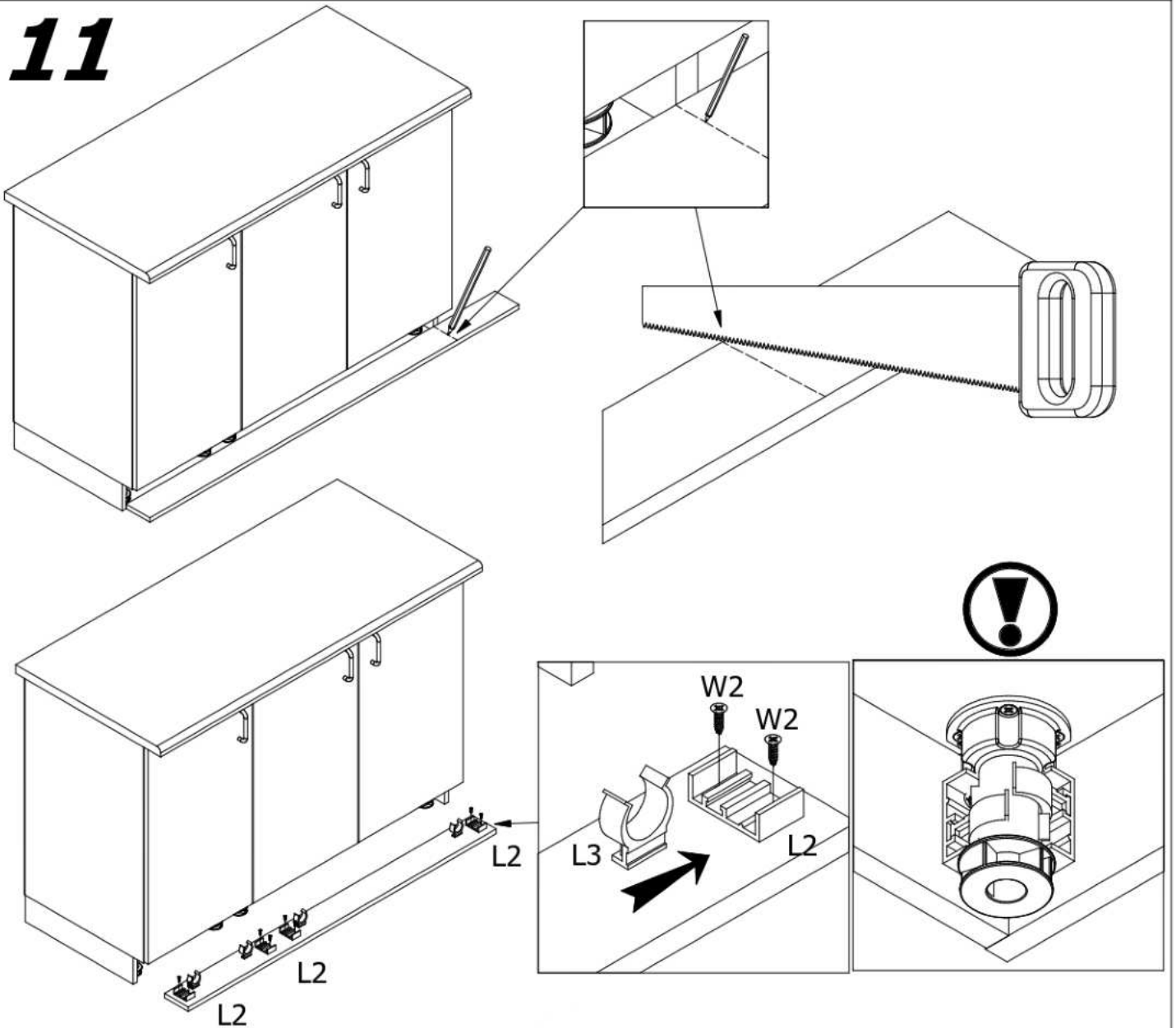




# 10

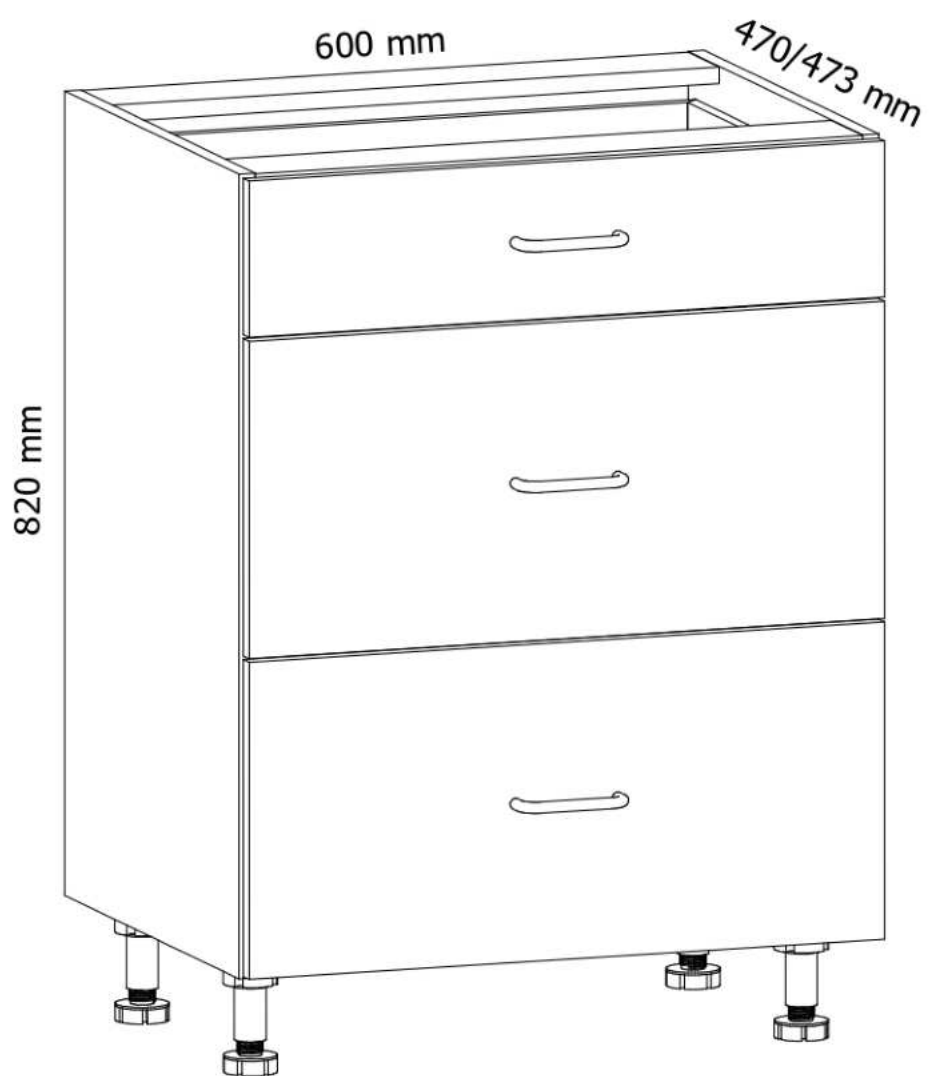


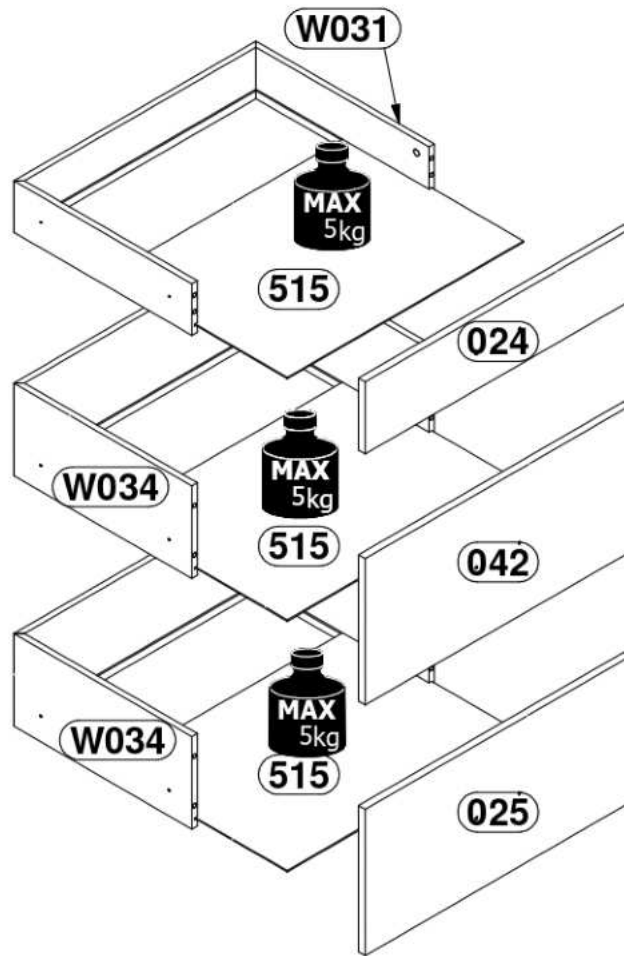
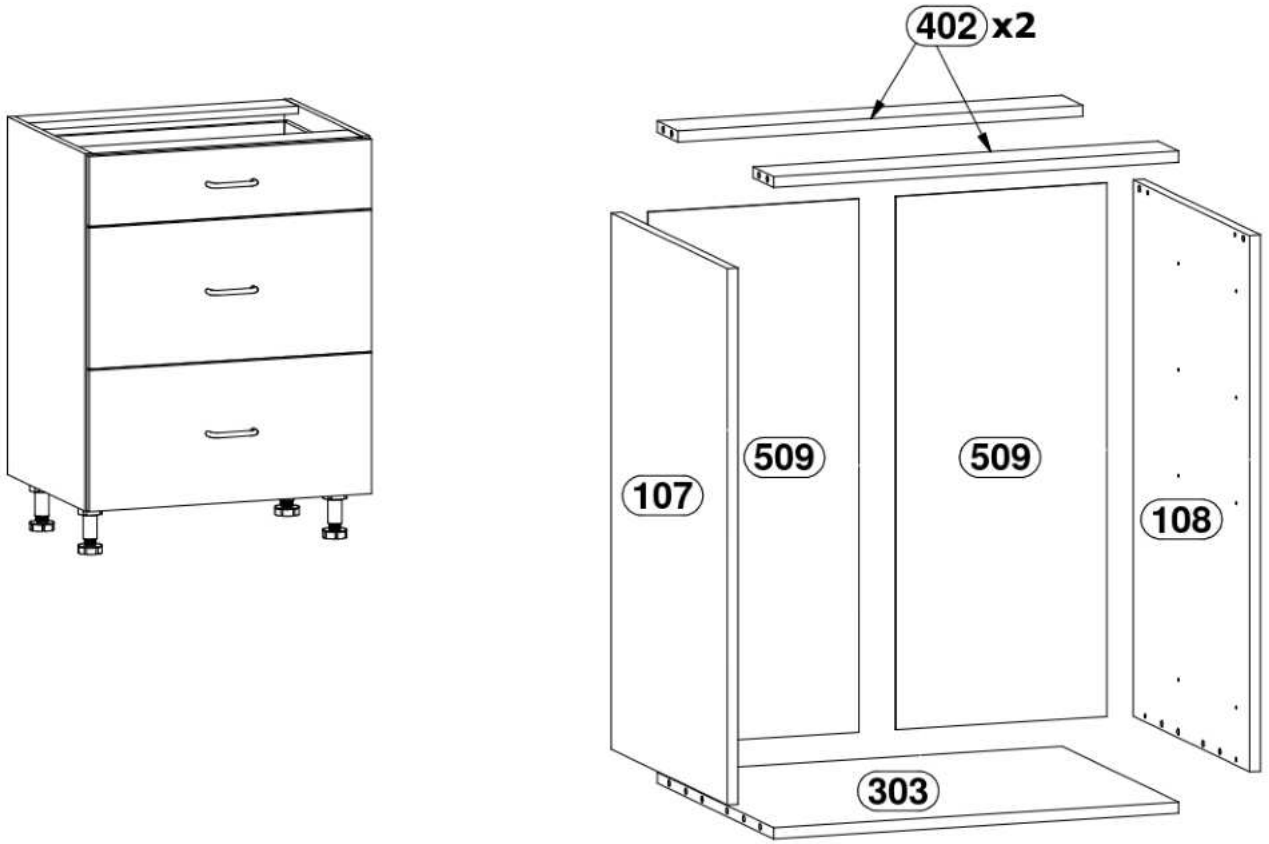
# 11

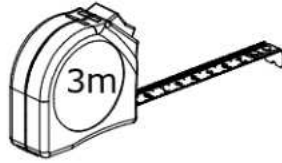
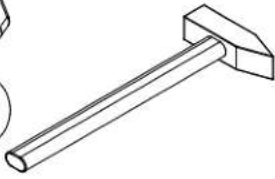
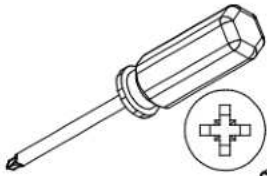


**AURORA**

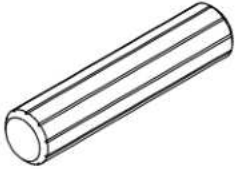
**D60S3**







**A1** x18



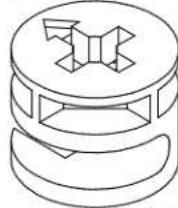
Ø8x35mm

**B1** x14



Ø5x38mm

**C1** x8



Ø15x12mm

**C2** x6



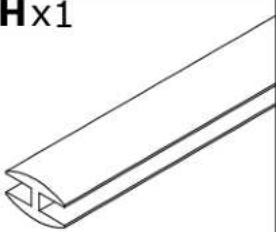
Ø12x10mm

**G1** x26



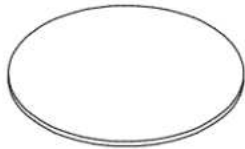
26mm

**H**x1



715mm

**J** x 6



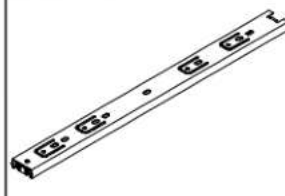
Ø21mm

**L1** x 4



Ø50x95mm

**Pc** x6



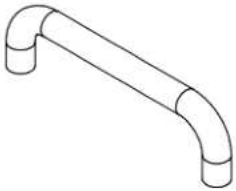
400mm

**S3** x 3

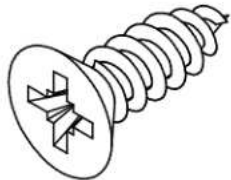


400mm

**U**x 3

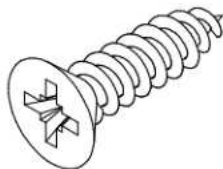


**W1** x24



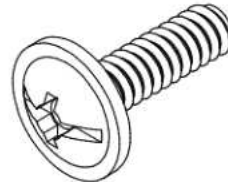
Ø3,5x13mm

**W2**x28

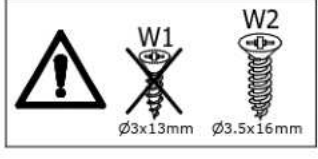
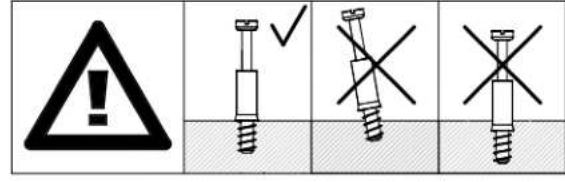
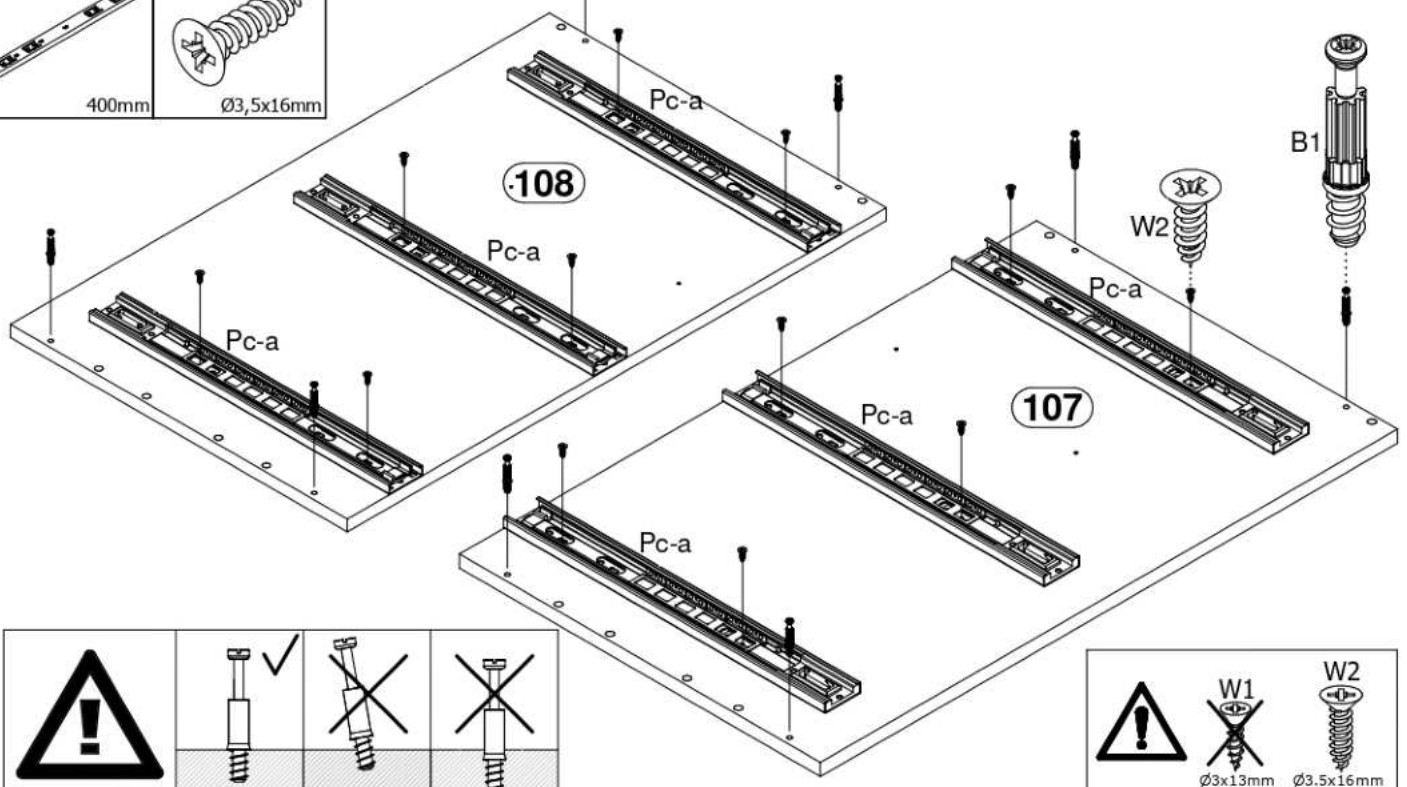
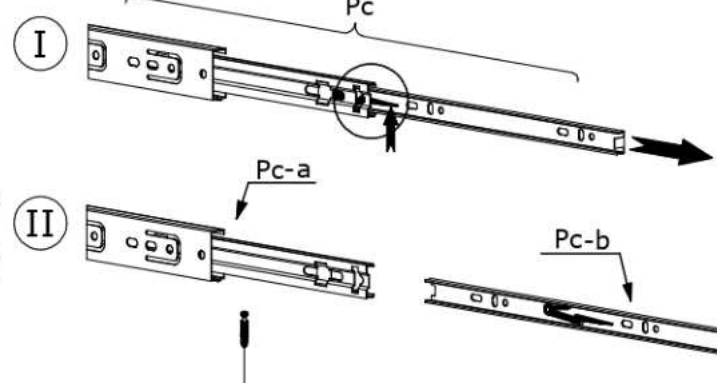
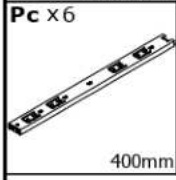
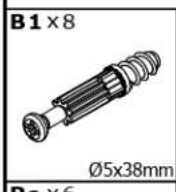


Ø3,5x16mm

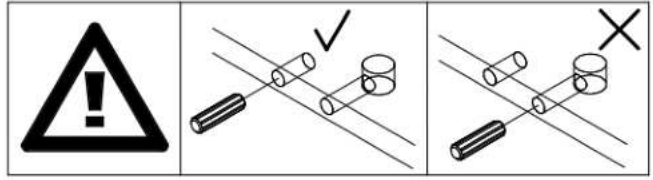
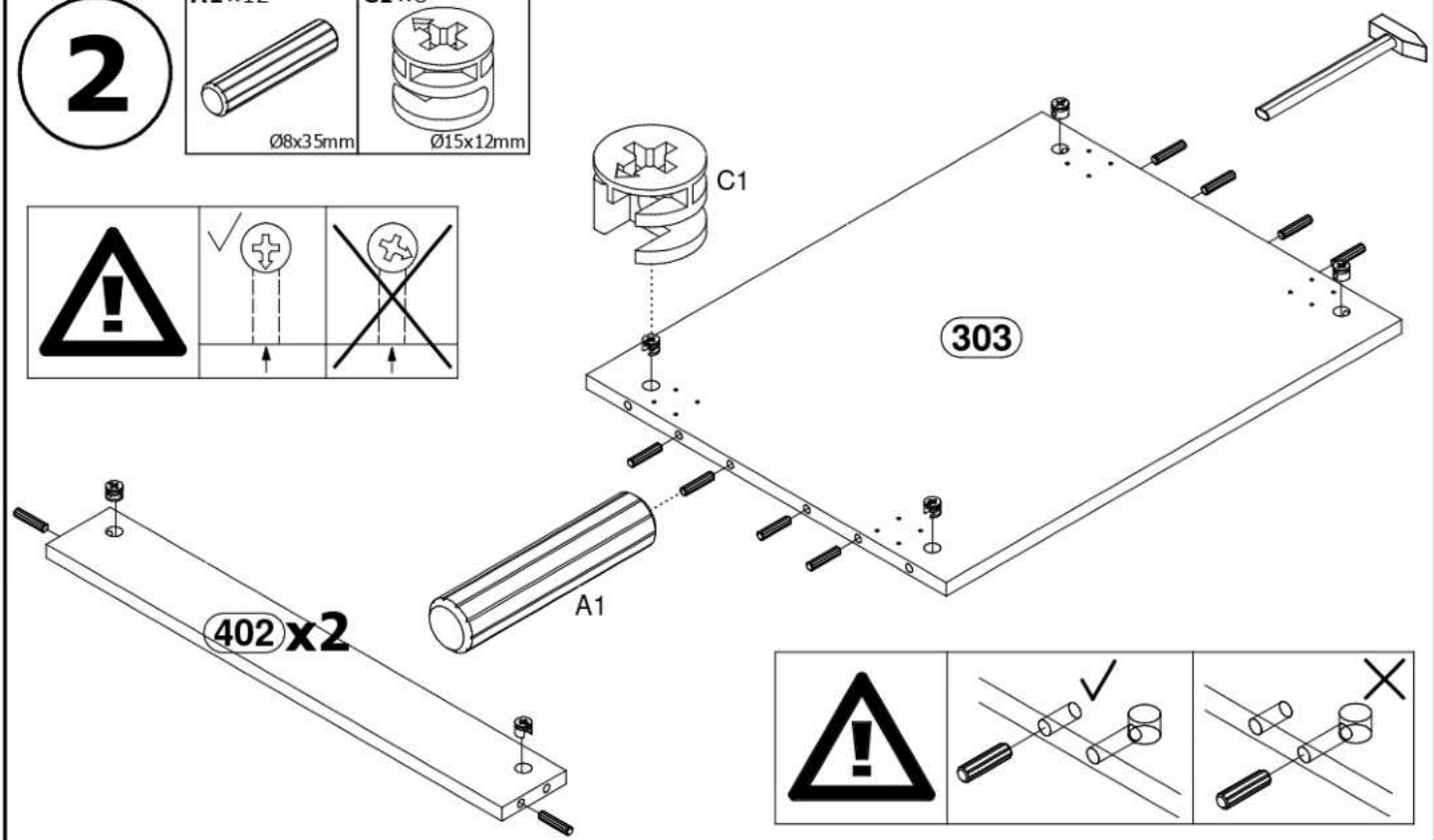
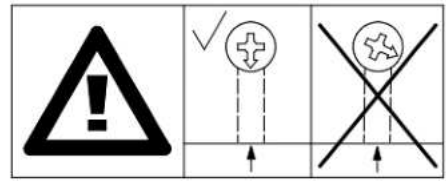
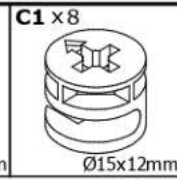
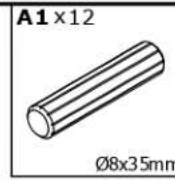
**X** x6



# 1



# 2





3

L1 x4

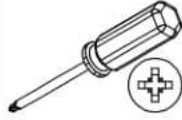


Ø50x95mm

W2 x16



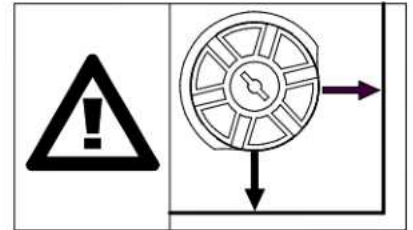
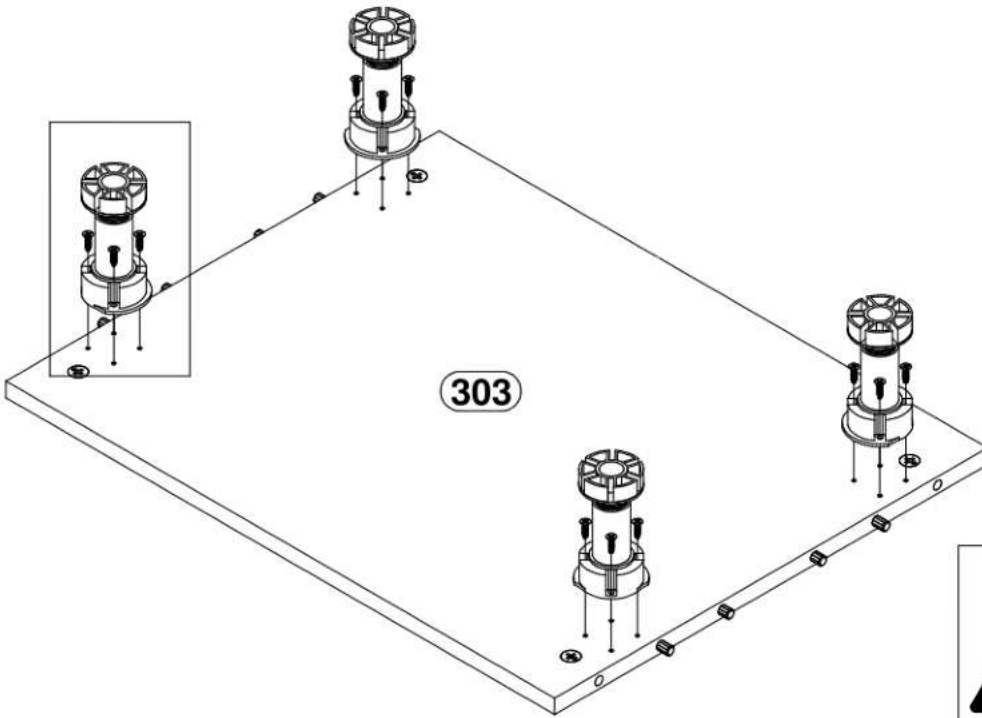
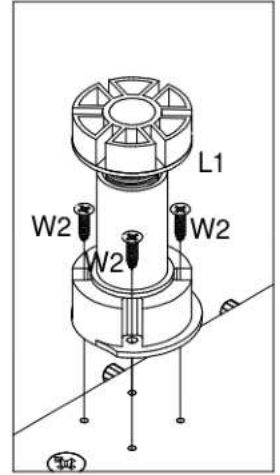
Ø3,5x16mm



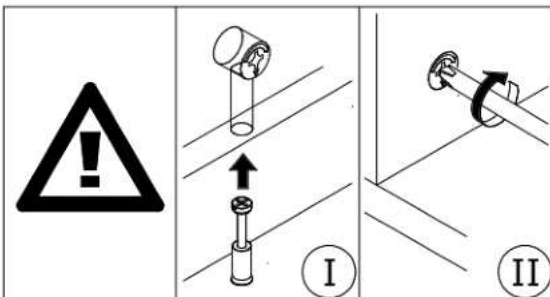
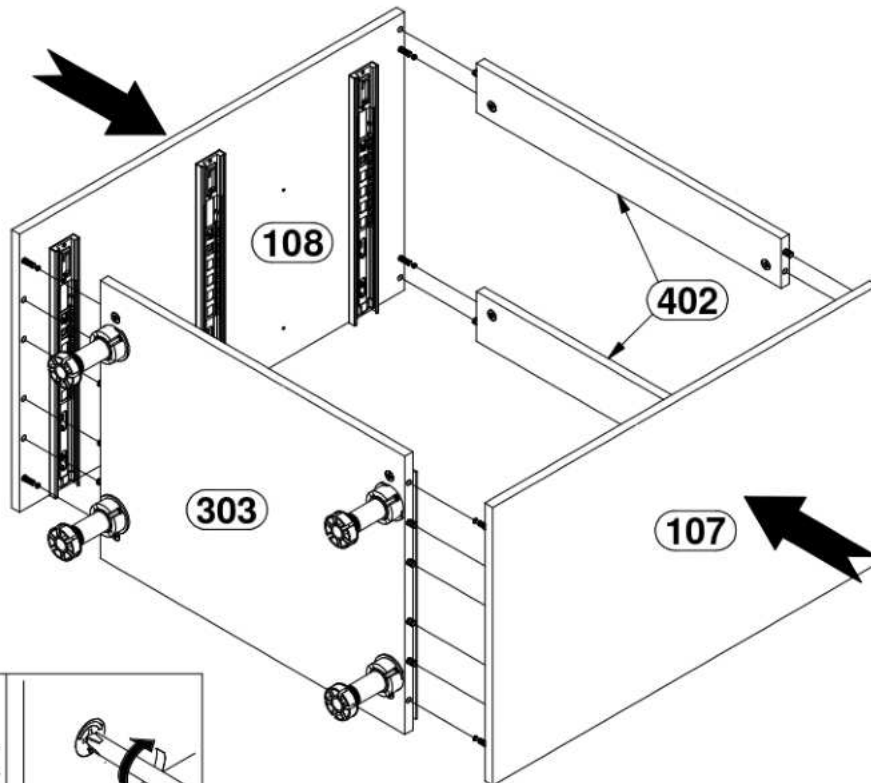
Ø3x13mm



Ø3,5x16mm

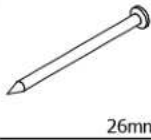


4



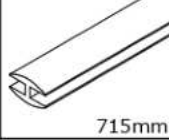
**5**

G1 x 26

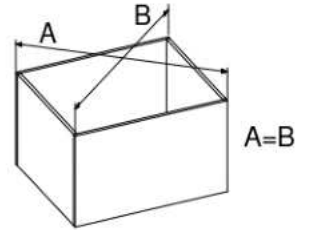
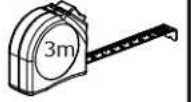
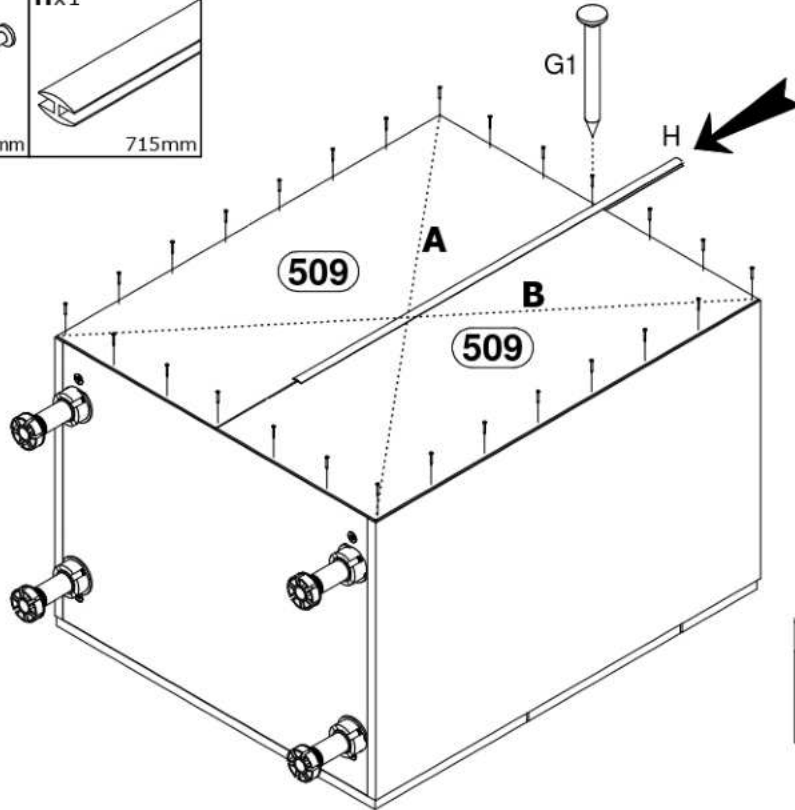


26mm

H x 1



715mm



A=B ≡ 90°

**6**

A1 x 6



Ø8x35mm

B1 x 6



Ø5x38mm

Pc-b x 6

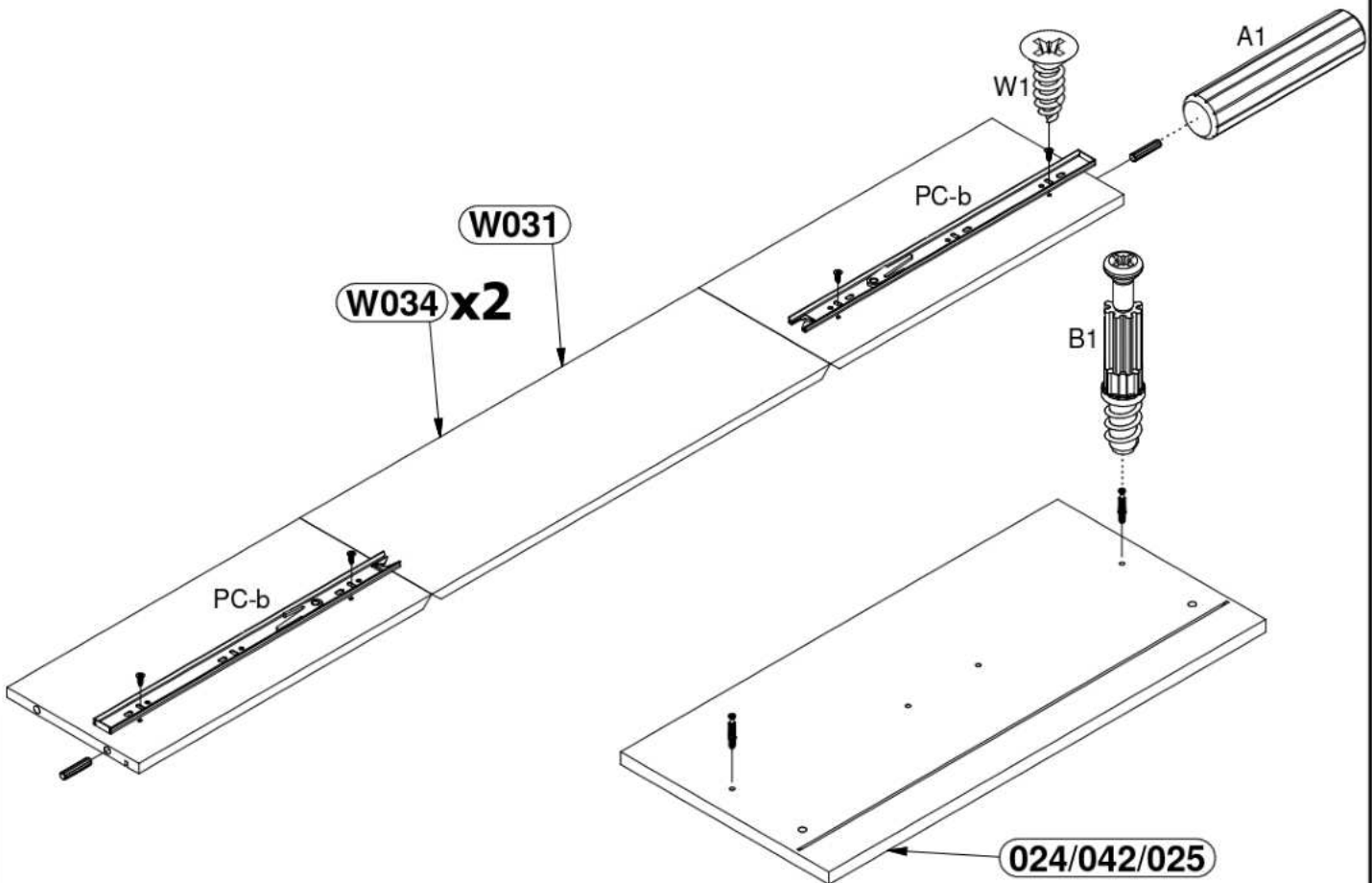
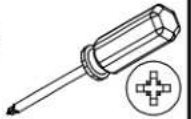


400mm

W1 x 12



Ø3,5x13mm



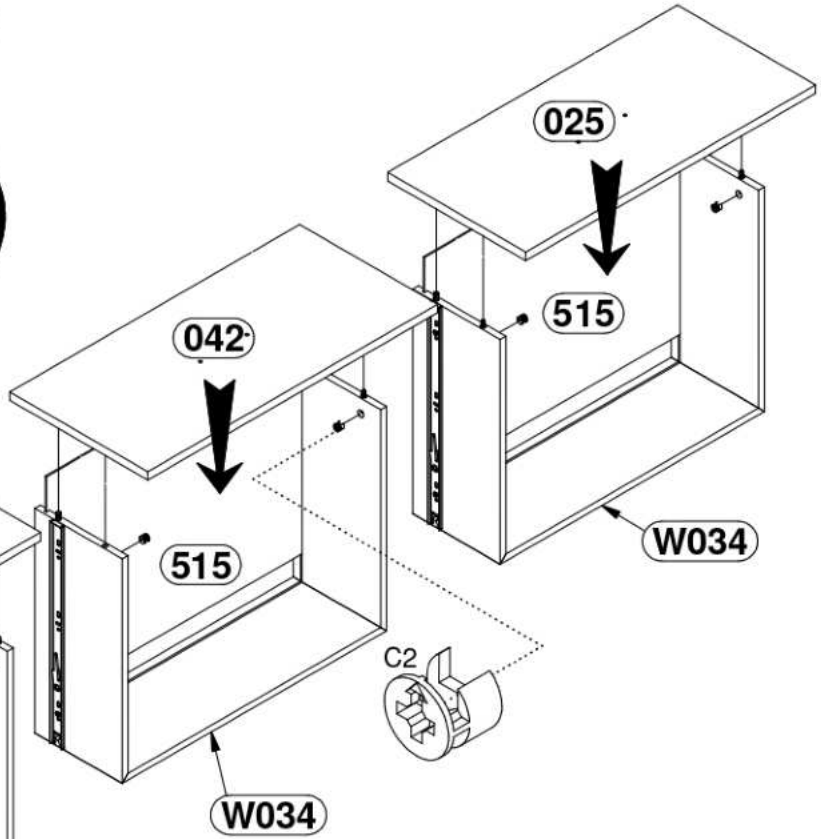
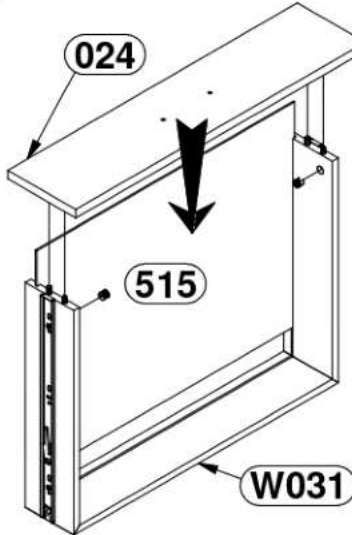
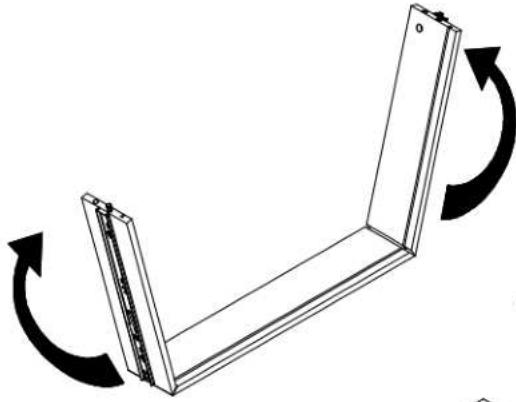
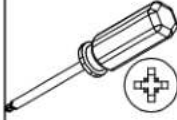
024/042/025

7

C2 x6

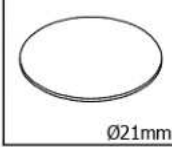


Ø12x10mm



8

J x 6



Ø21mm

S3 x 3



400mm

U x 3

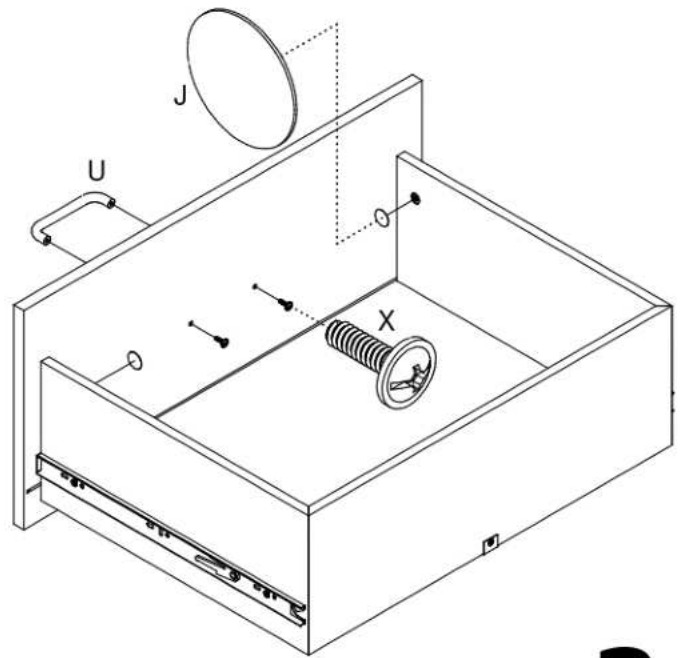
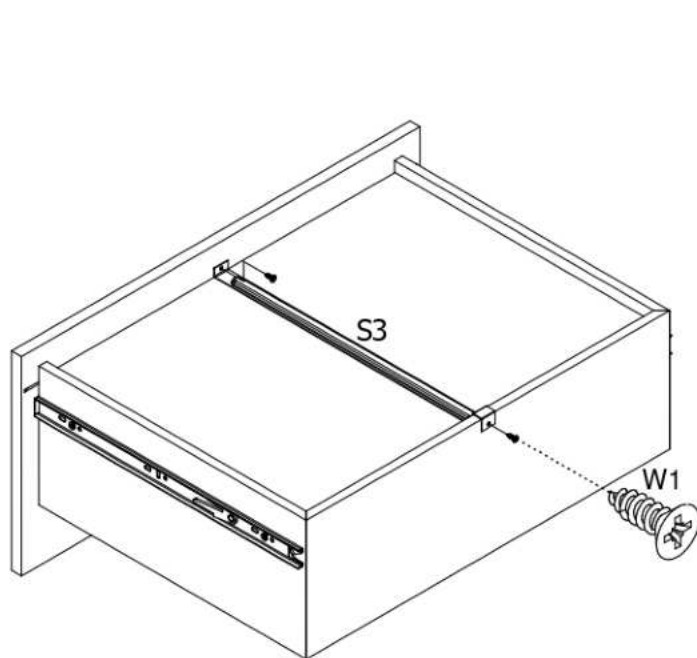
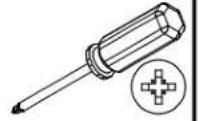


W1 x 6



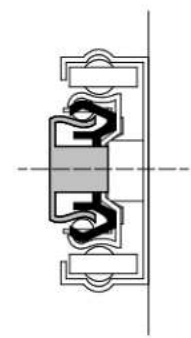
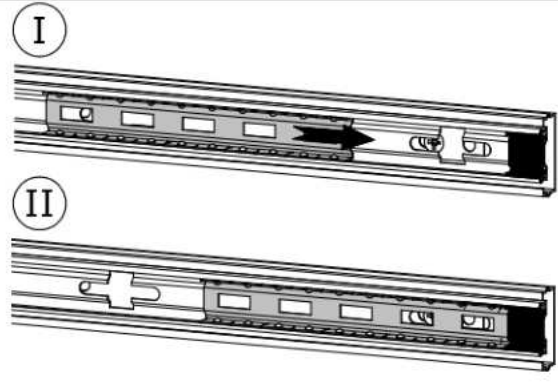
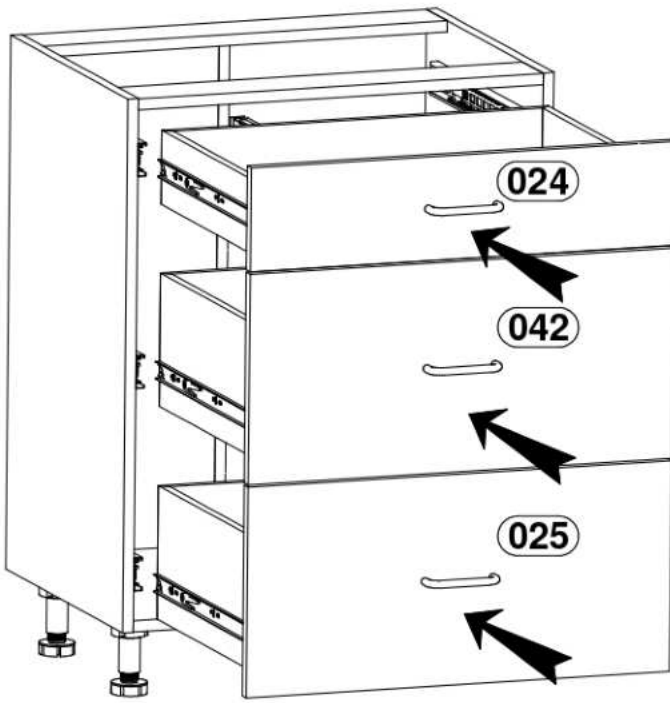
Ø3,5x13mm

X x 6

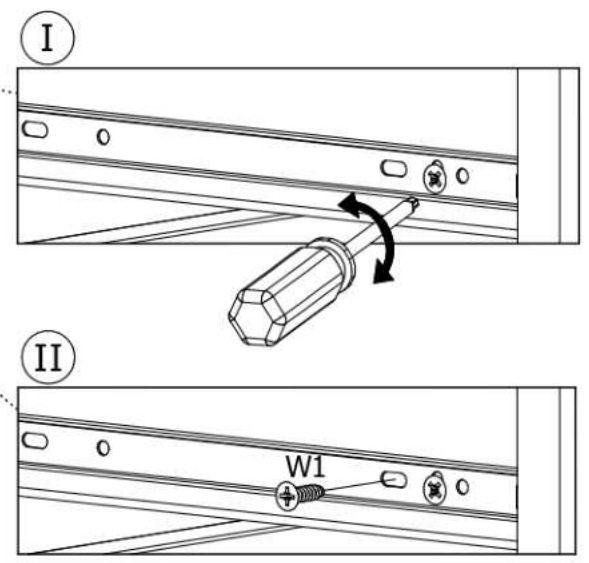
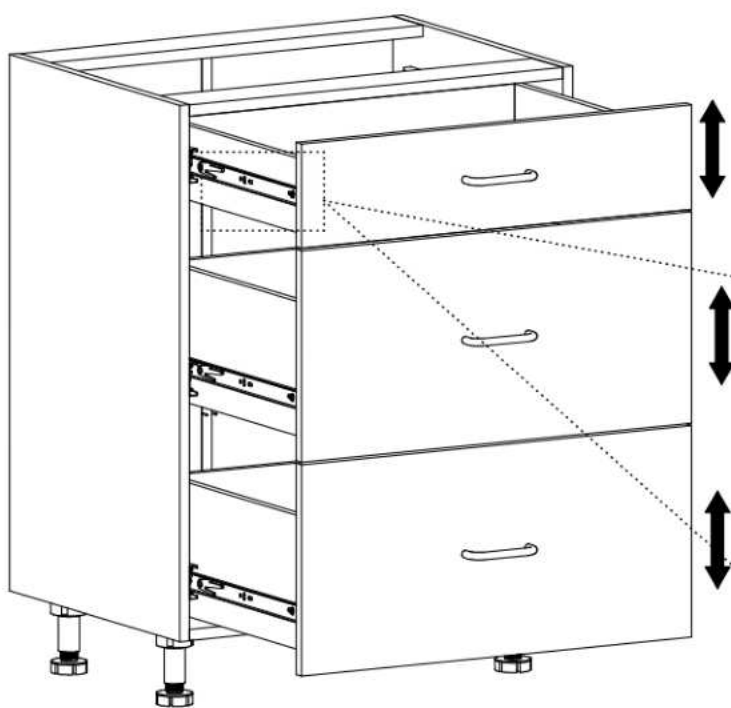
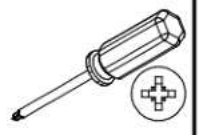


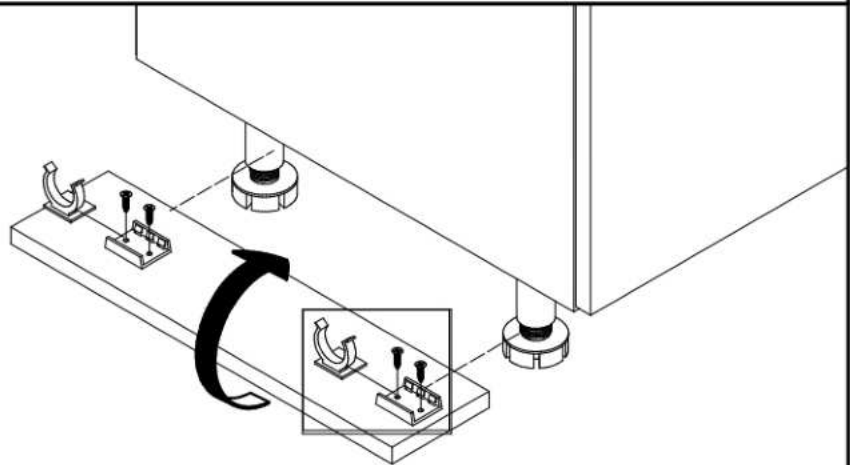
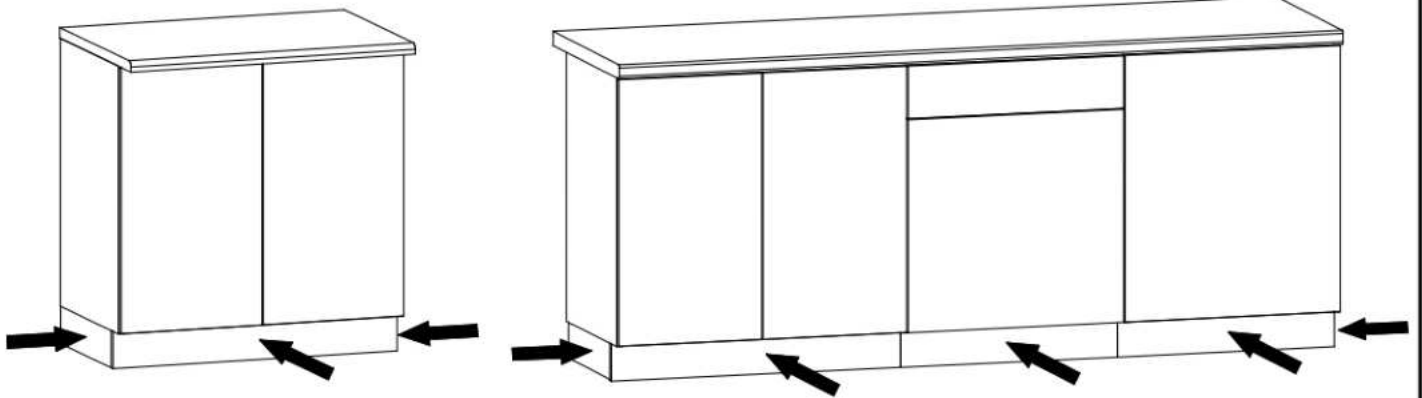
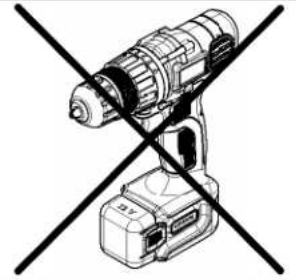
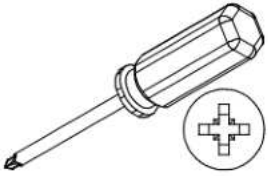
x3

9

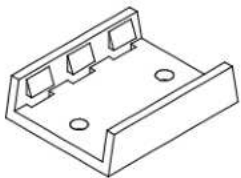


10



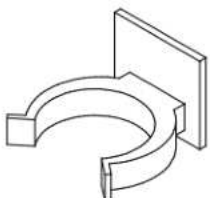


**L6-a** x4



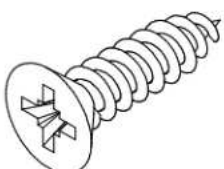
38x30x10mm

**L6-b** x4

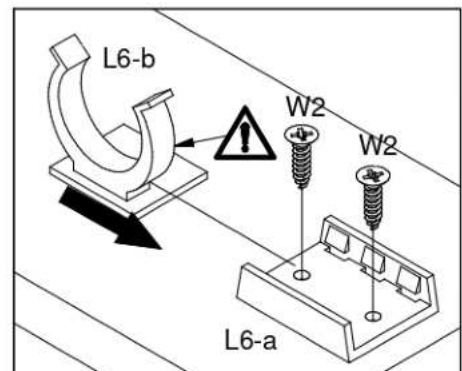


35x32x25mm

**W2** x8

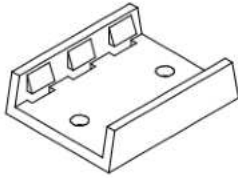


Ø3,5x16mm



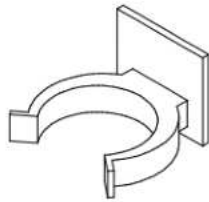
**C2**

**L6-a x 2**



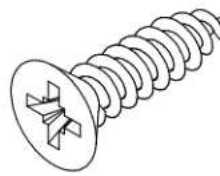
38x30x10mm

**L6-b x 2**

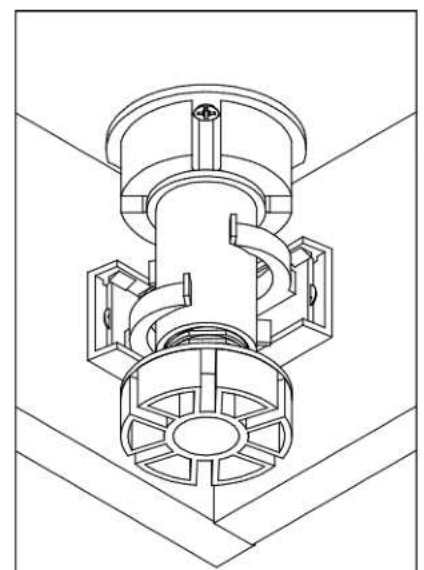
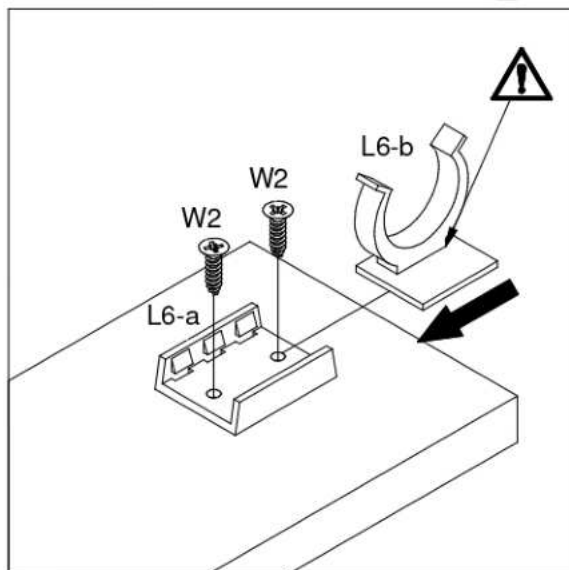
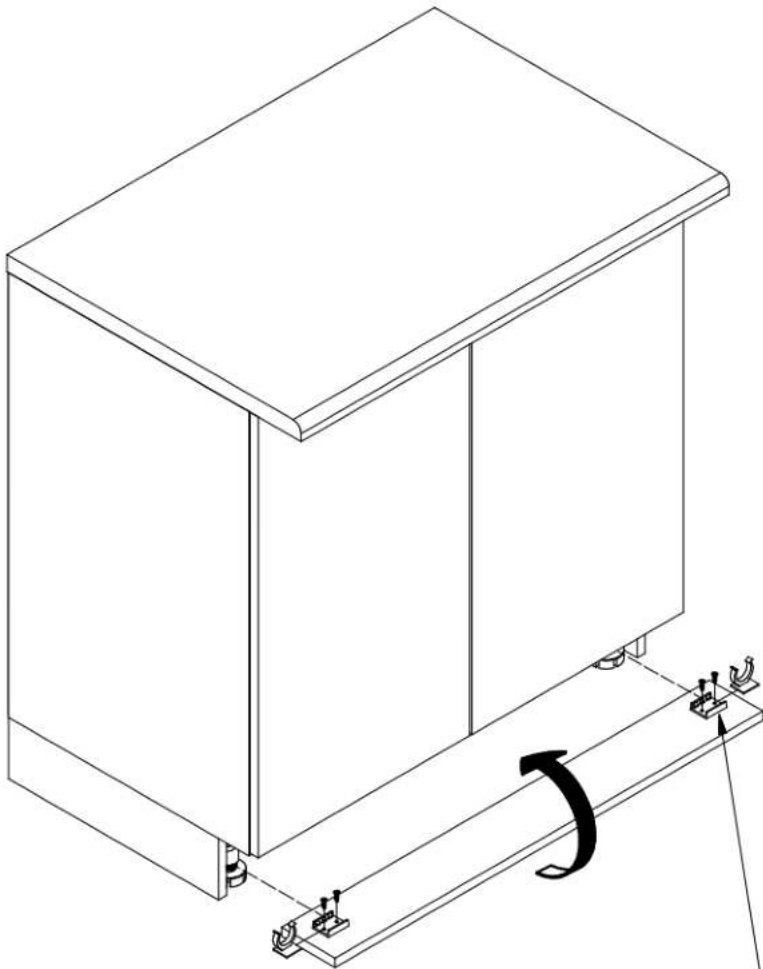
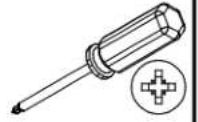


35x32x25mm

**W2 x 4**

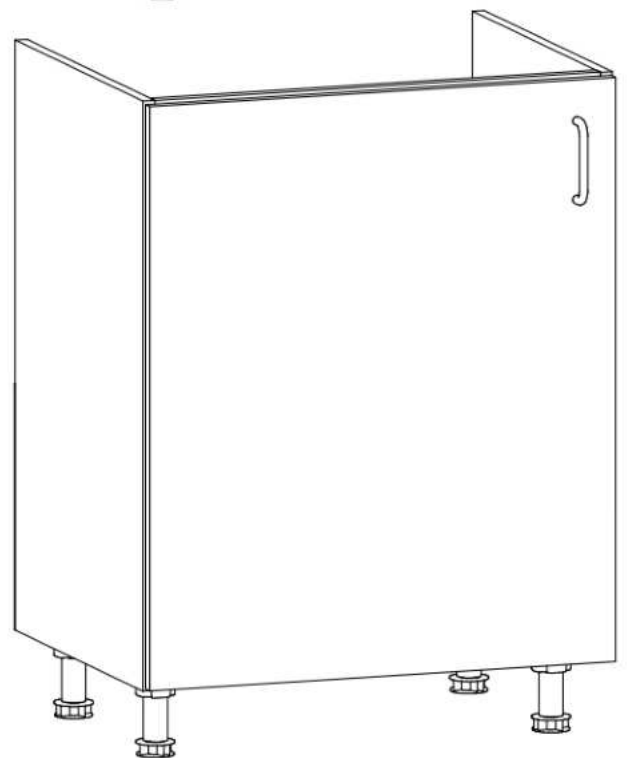
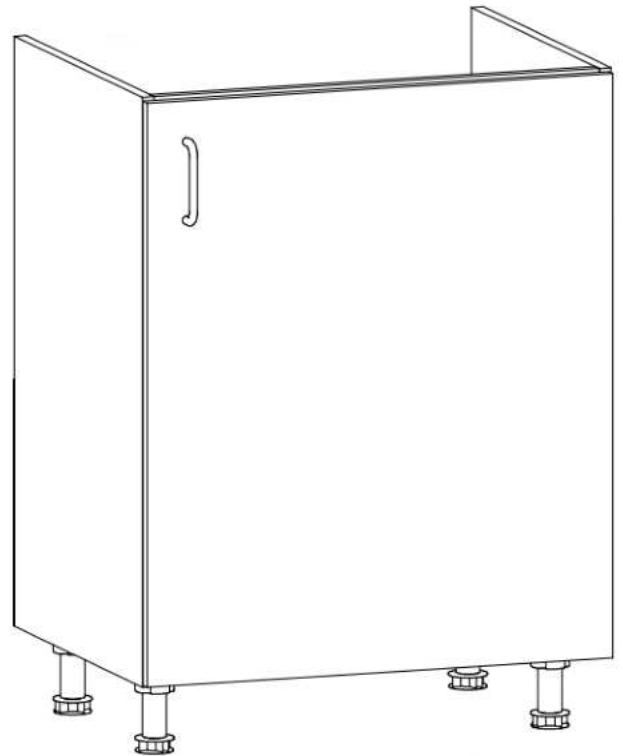
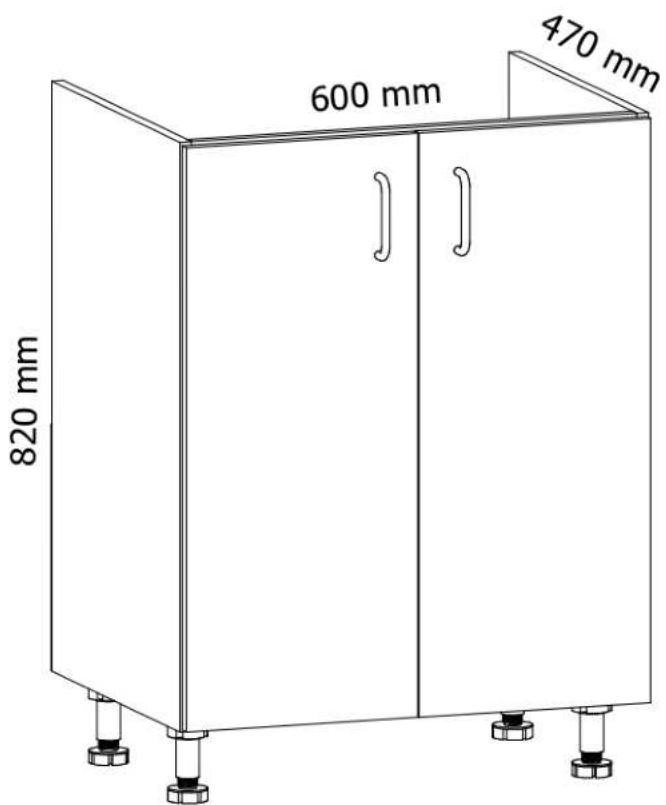


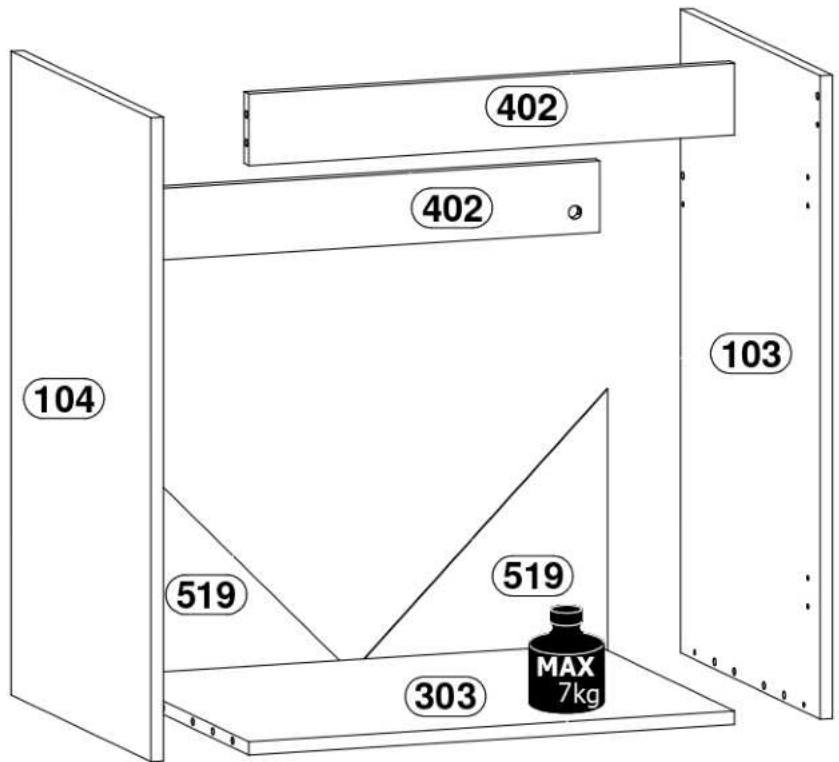
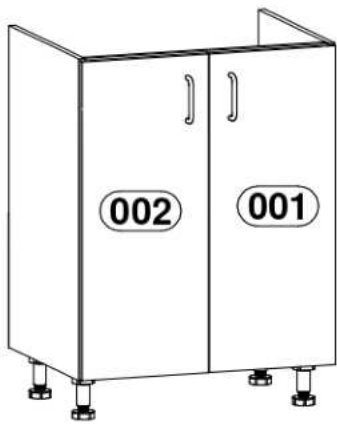
Ø3,5x16mm




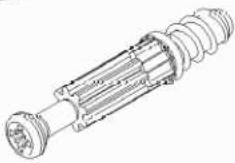


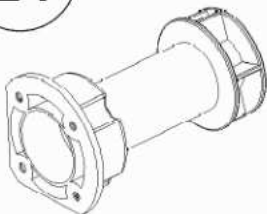



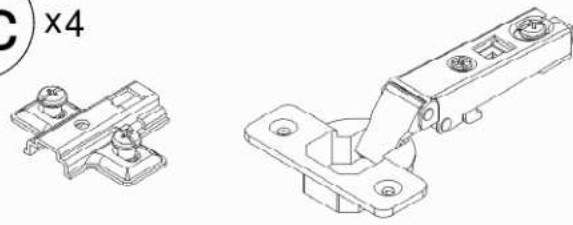
AURORA

D60Z/D60Z-P/D60Z-L

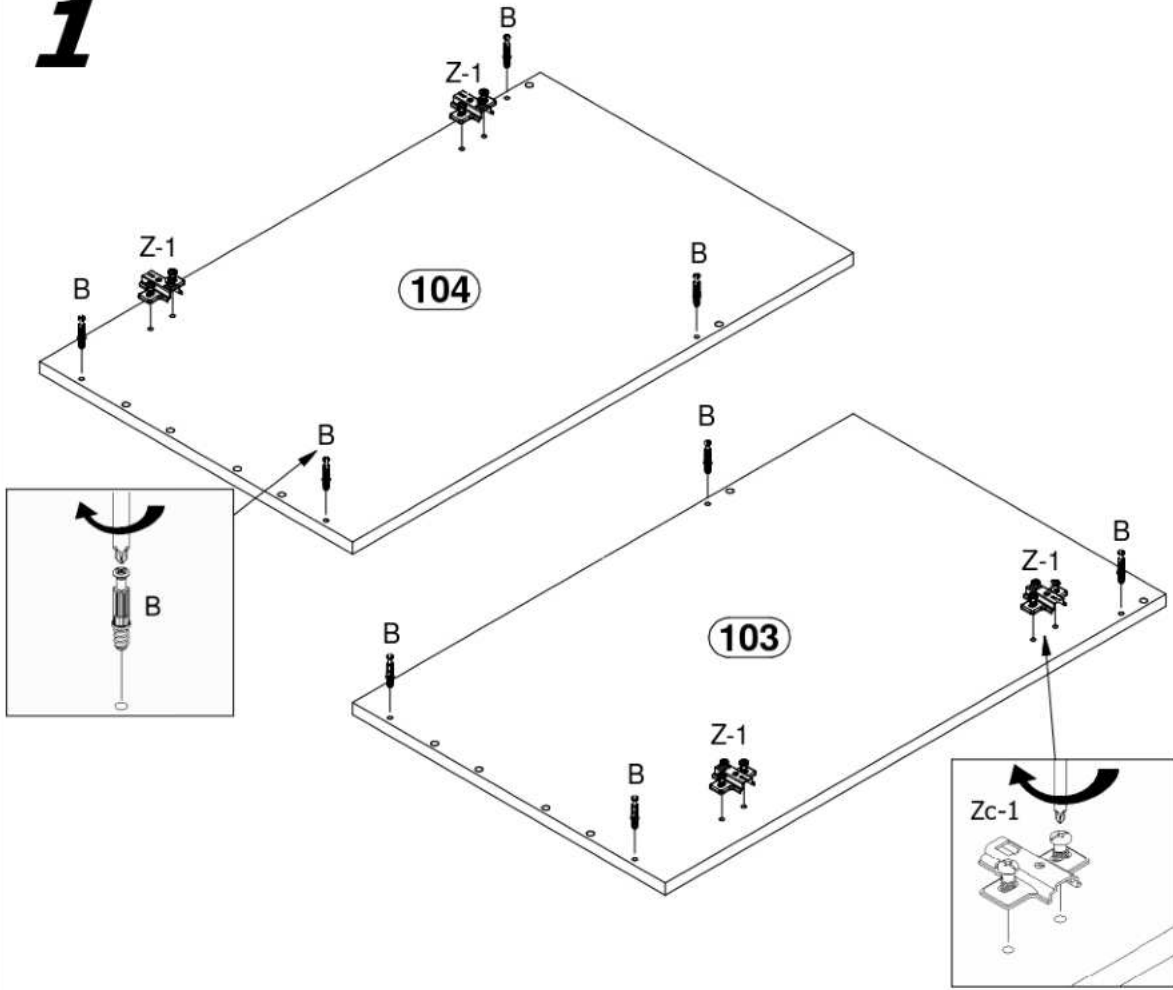




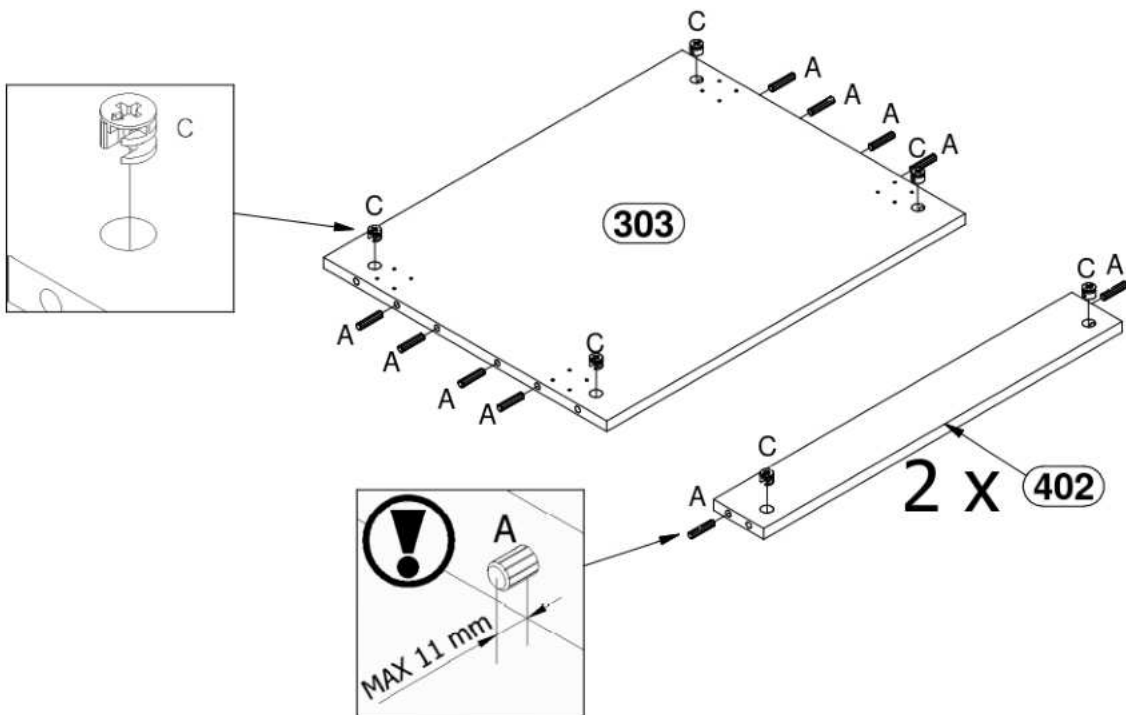


<p><b>A</b> x12</p>  <p>Ø8x35mm</p>	<p><b>B</b> x8</p> 	<p><b>C</b> x8</p>  <p>Ø15x12mm</p>	<p><b>G</b> x15</p> 
<p><b>L1</b> x4</p> 	<p><b>M</b> x2</p> 	<p><b>W2</b> x24</p>  <p>Ø3,5x16mm</p>	<p><b>Y</b> x8</p>  <p>Ø18 mm</p>
<p><b>Zc</b> x4</p>  <p>Zc-1                      Zc-2</p>			

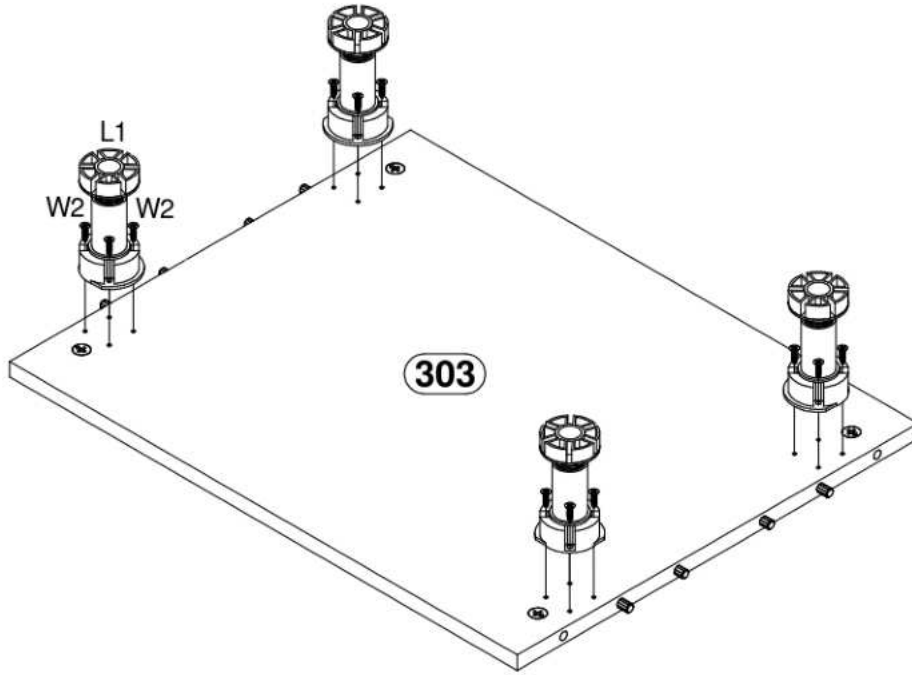
# 1



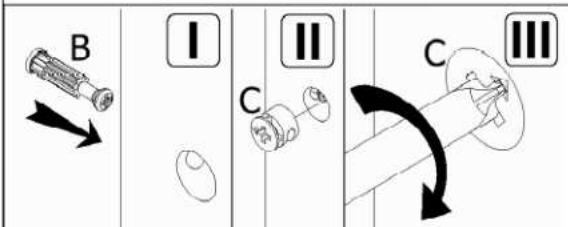
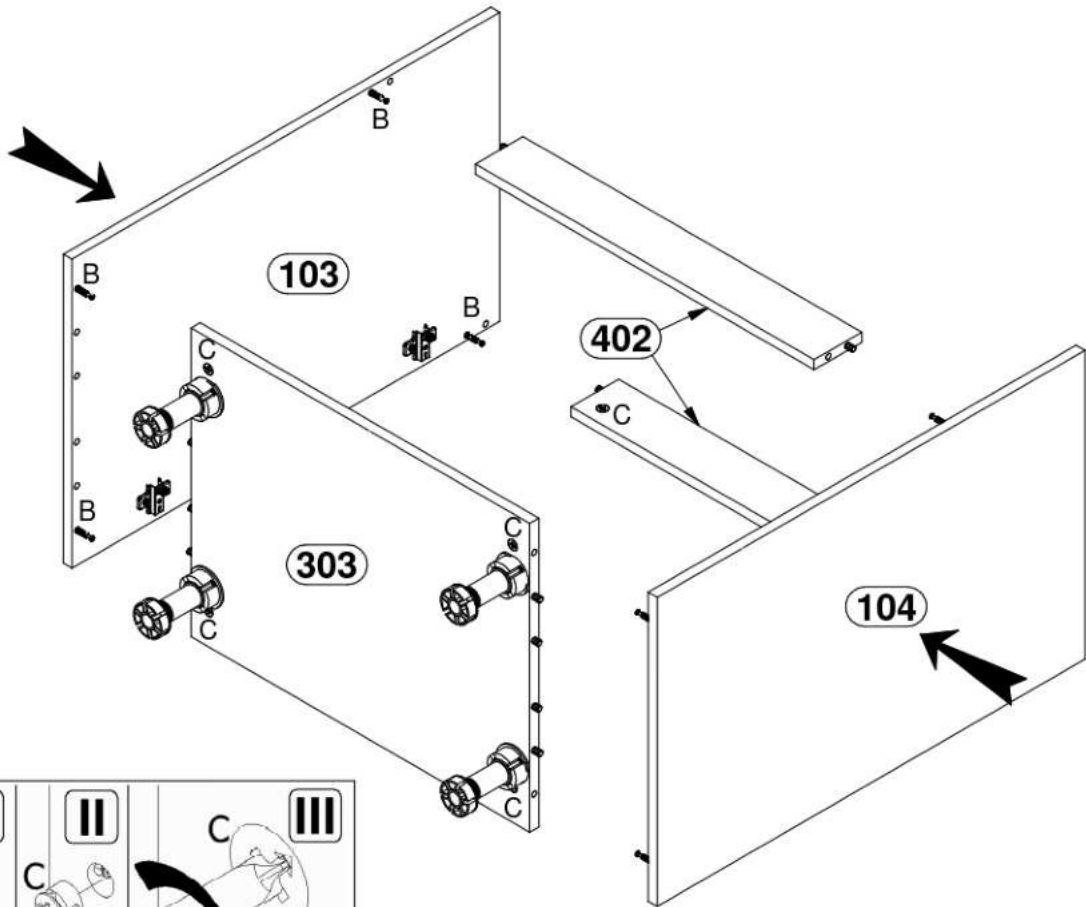
# 2



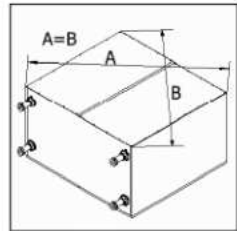
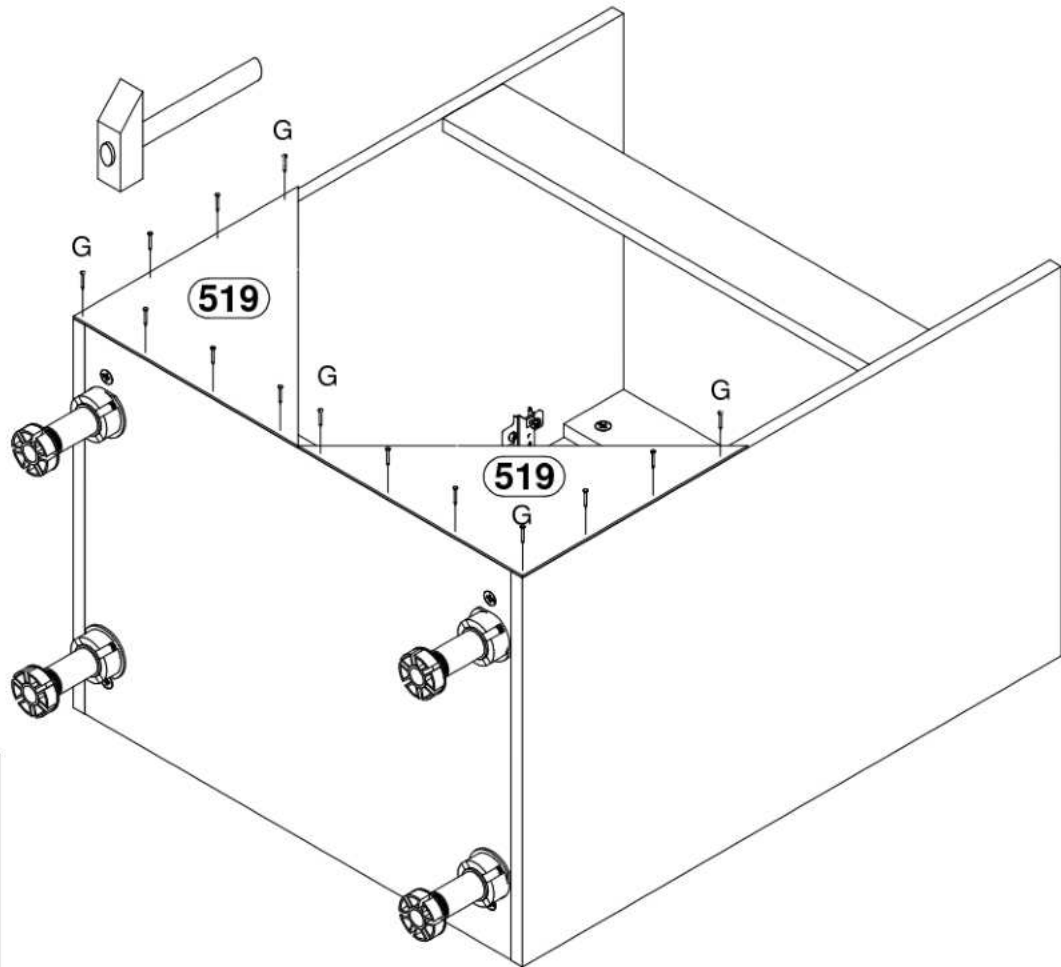
# 3



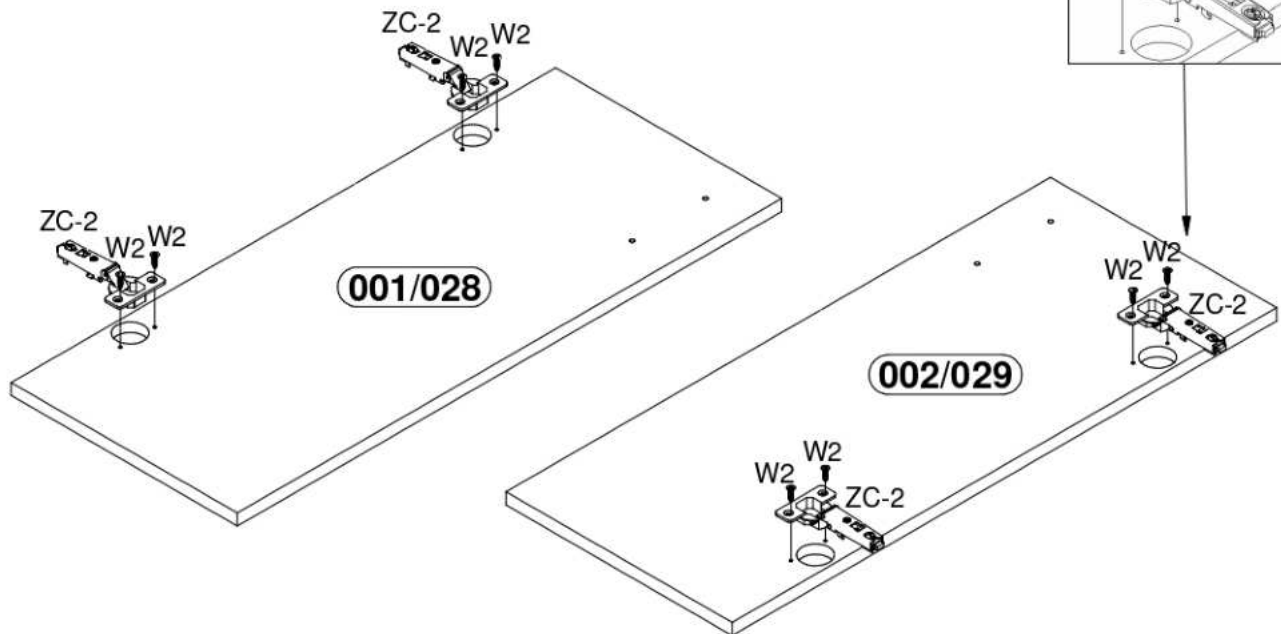
# 4



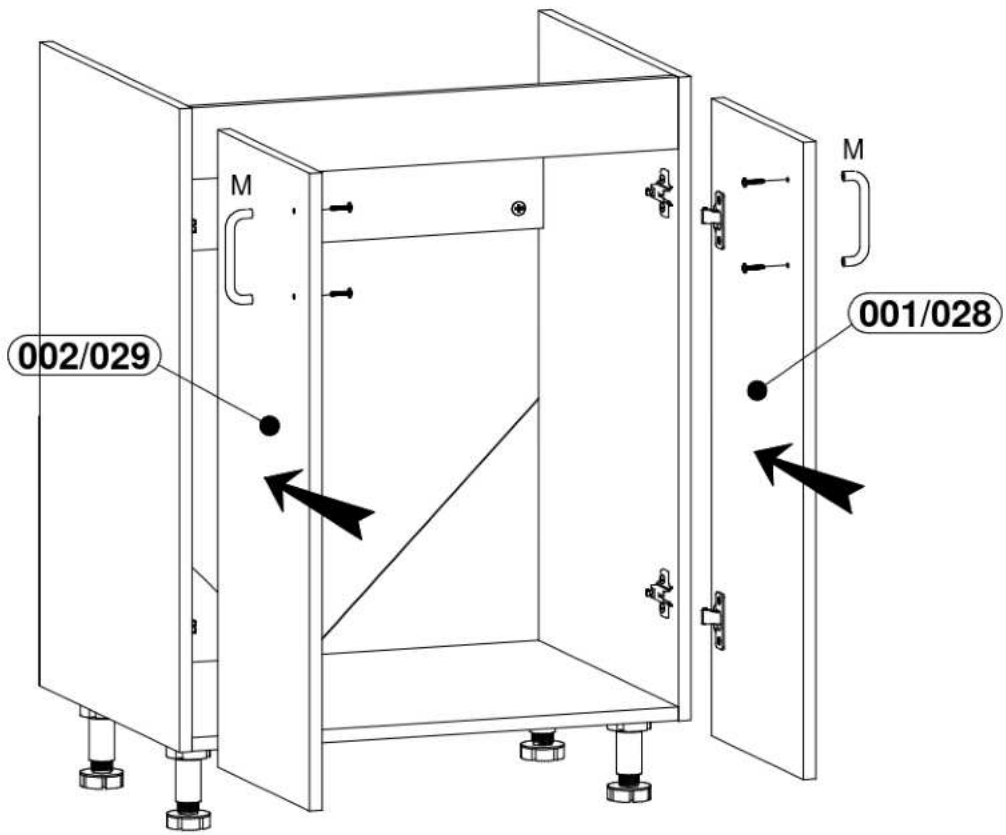
# 5



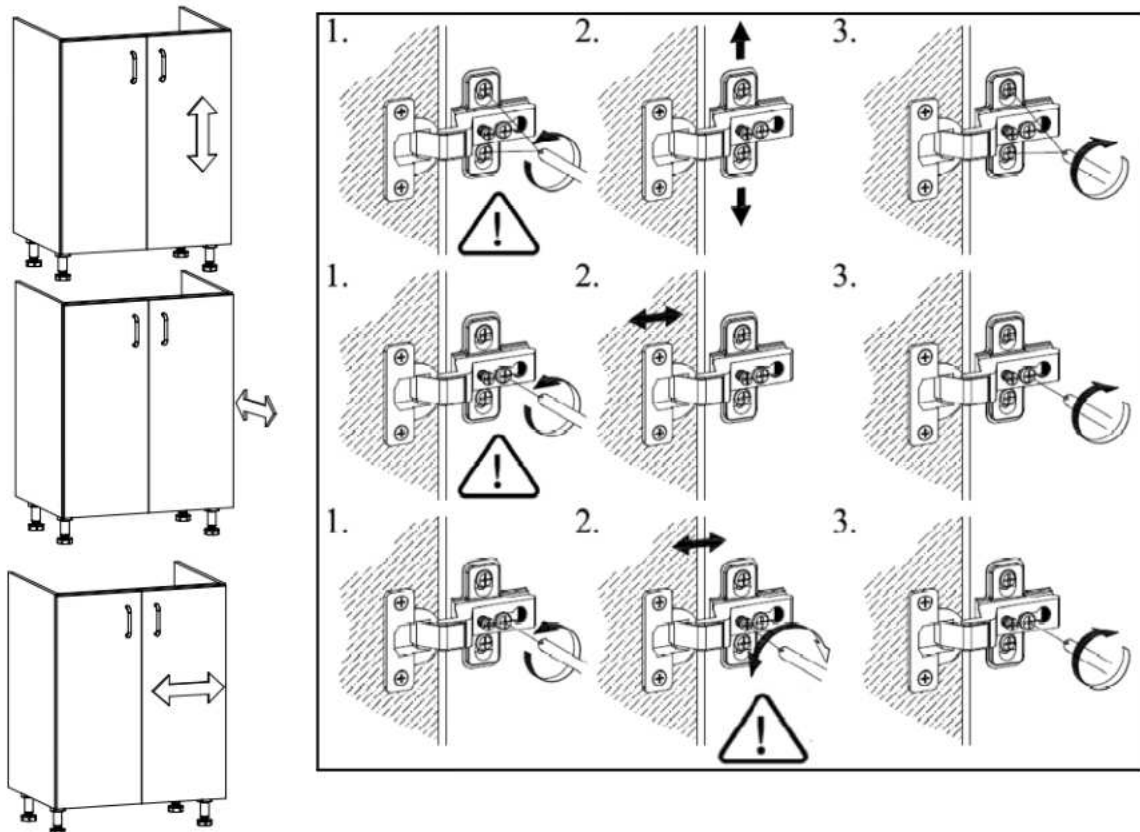
# 6

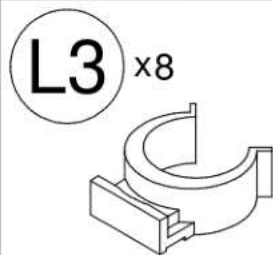
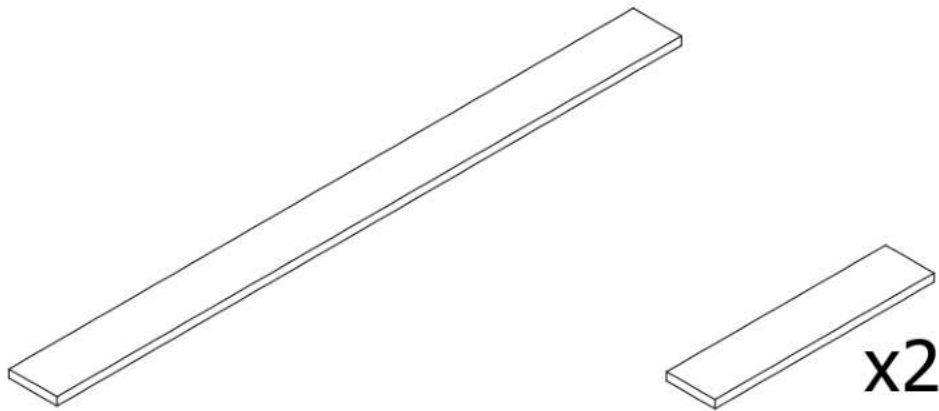
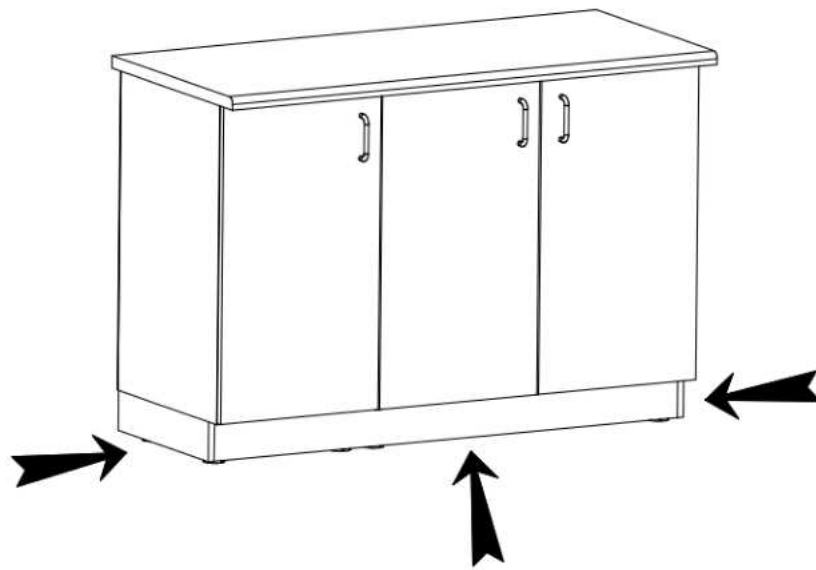


# 7



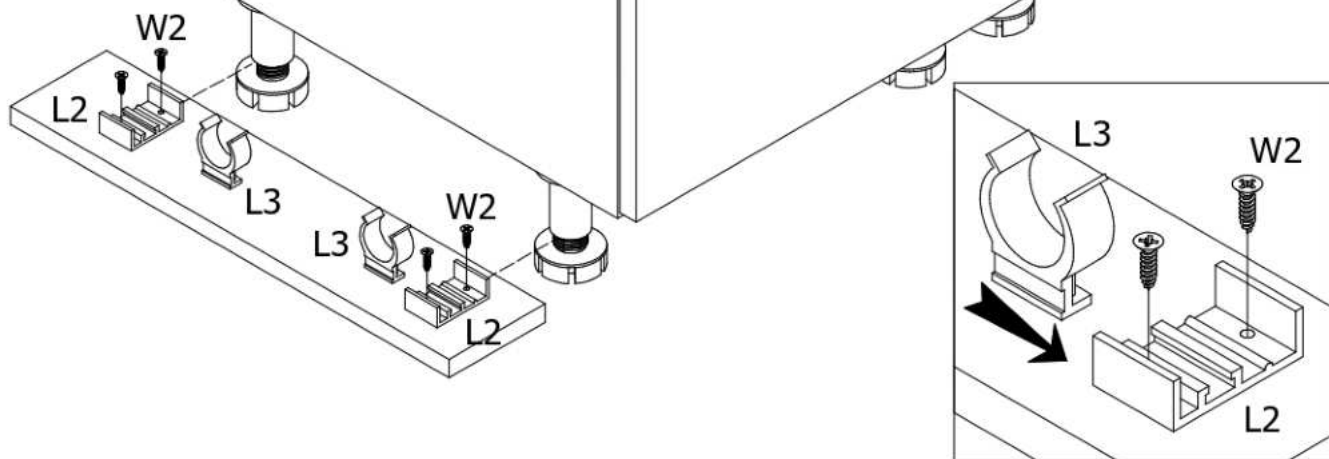
# 8



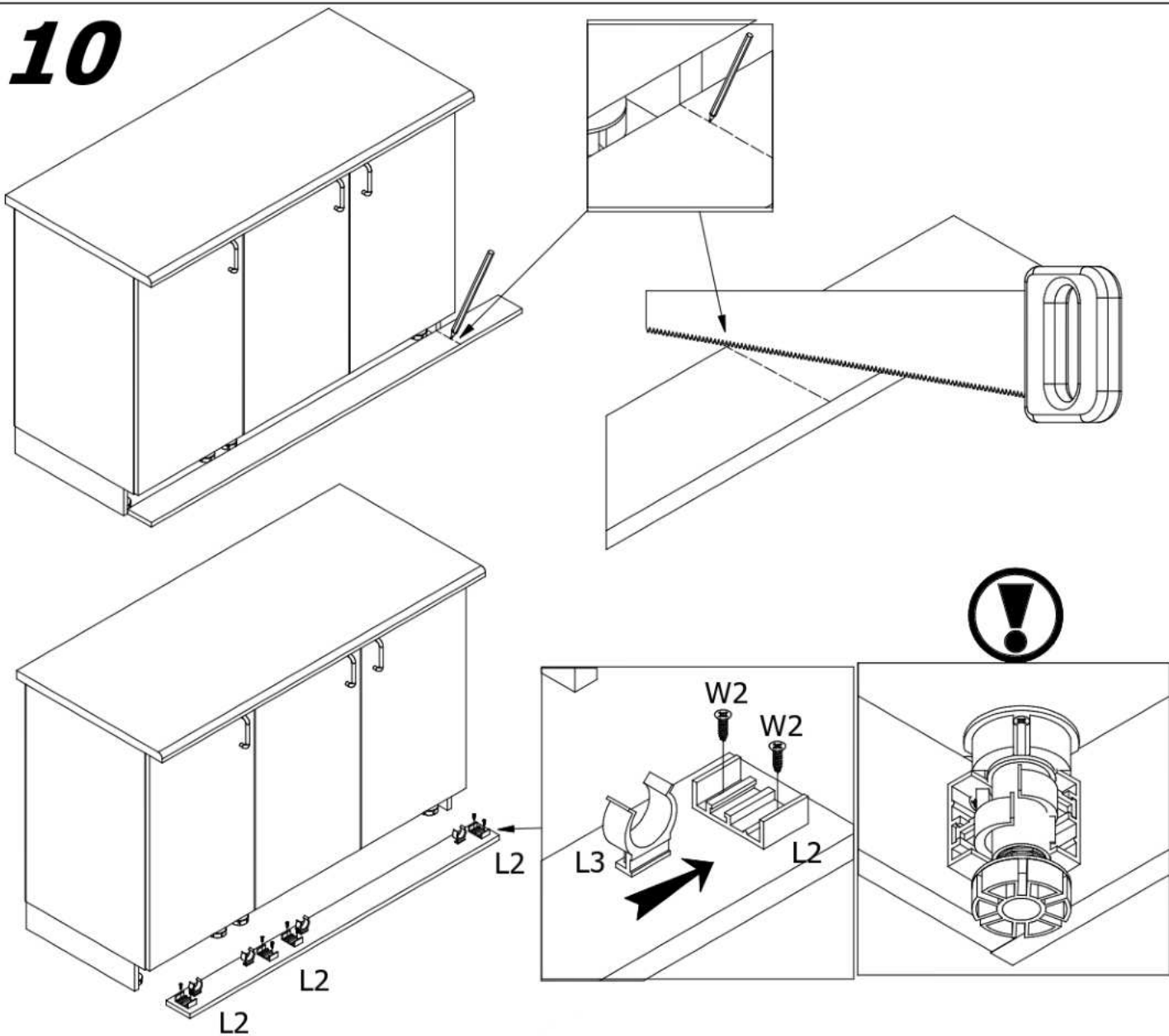


Ø3,5x16

**9**

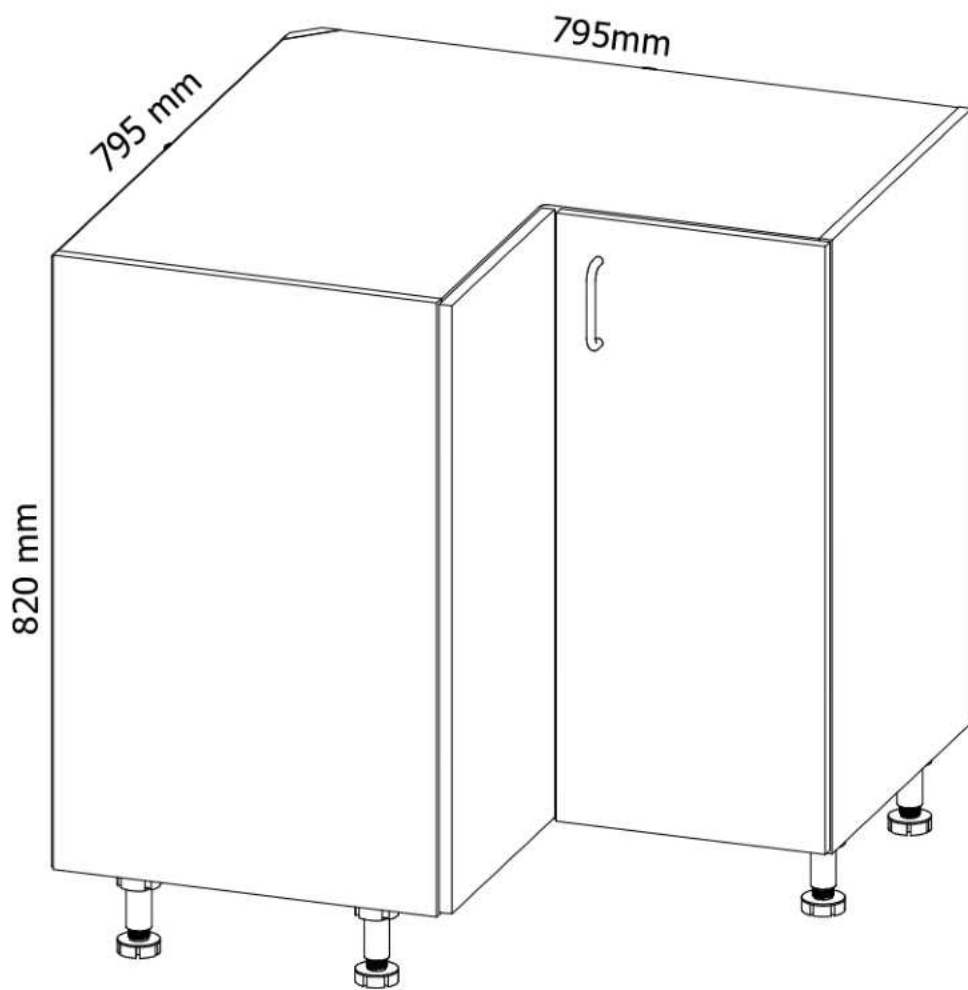


**10**

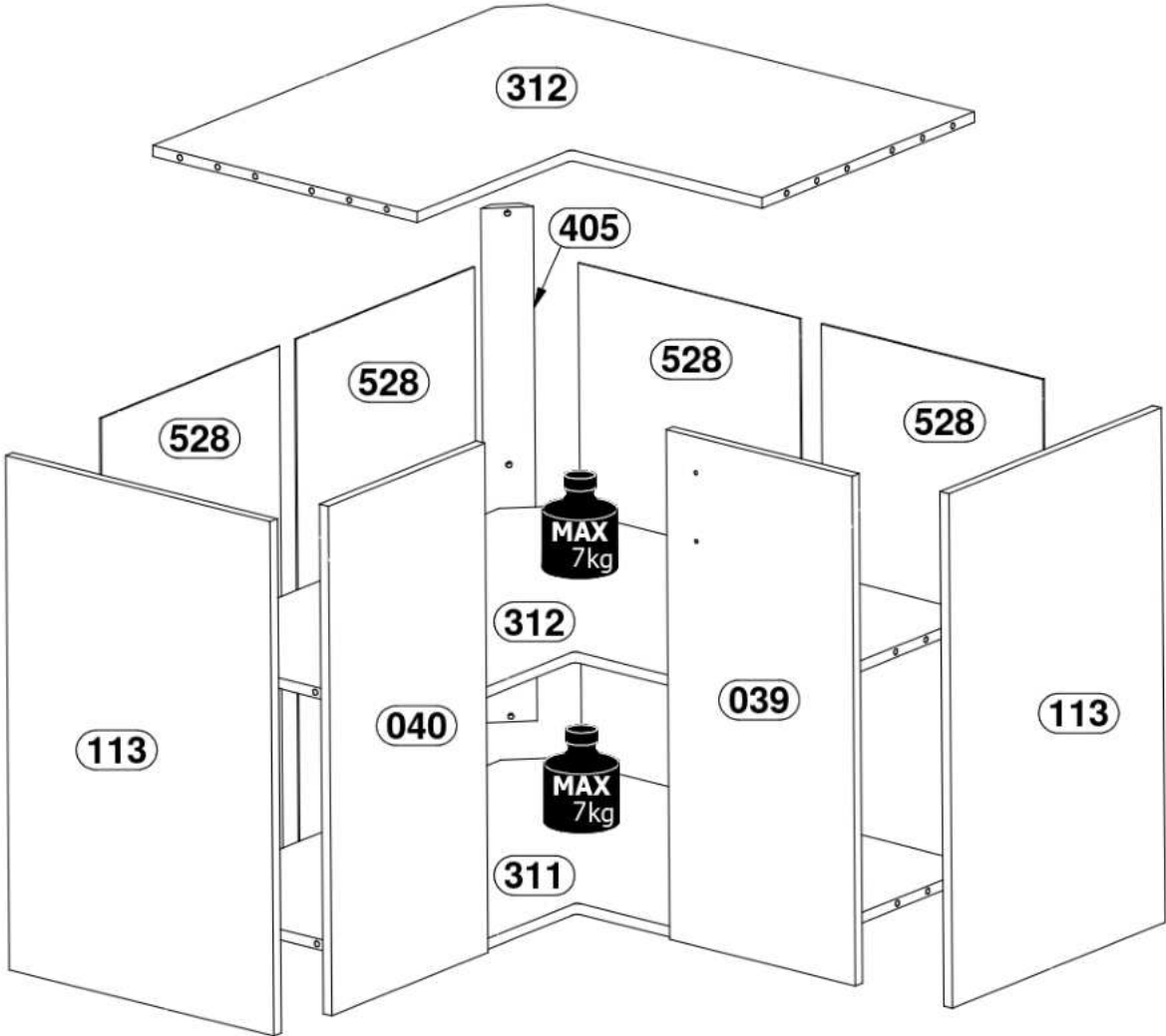
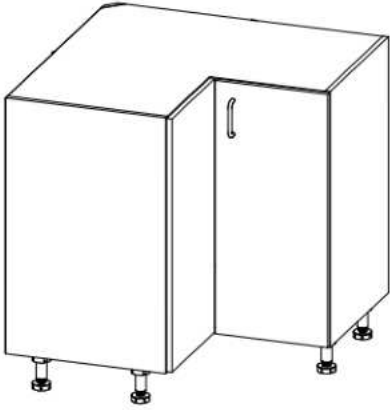







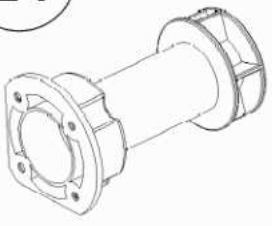
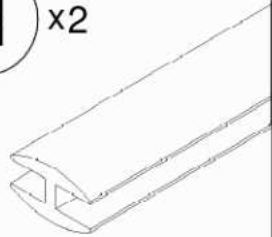




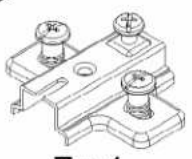

**AURORA**

**D90N**



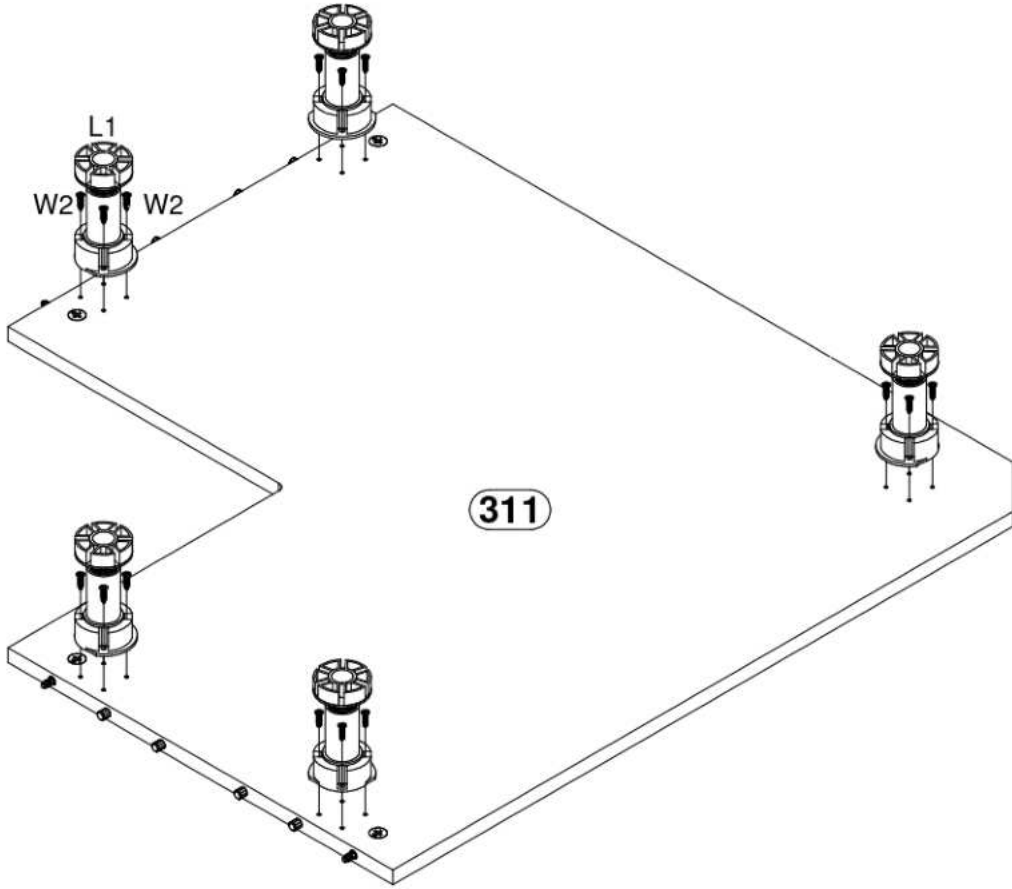




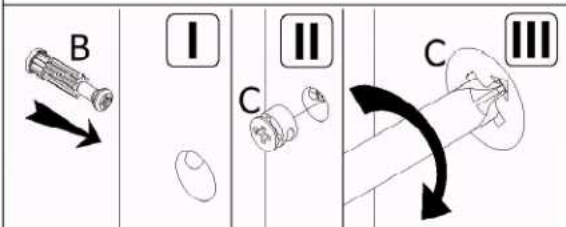
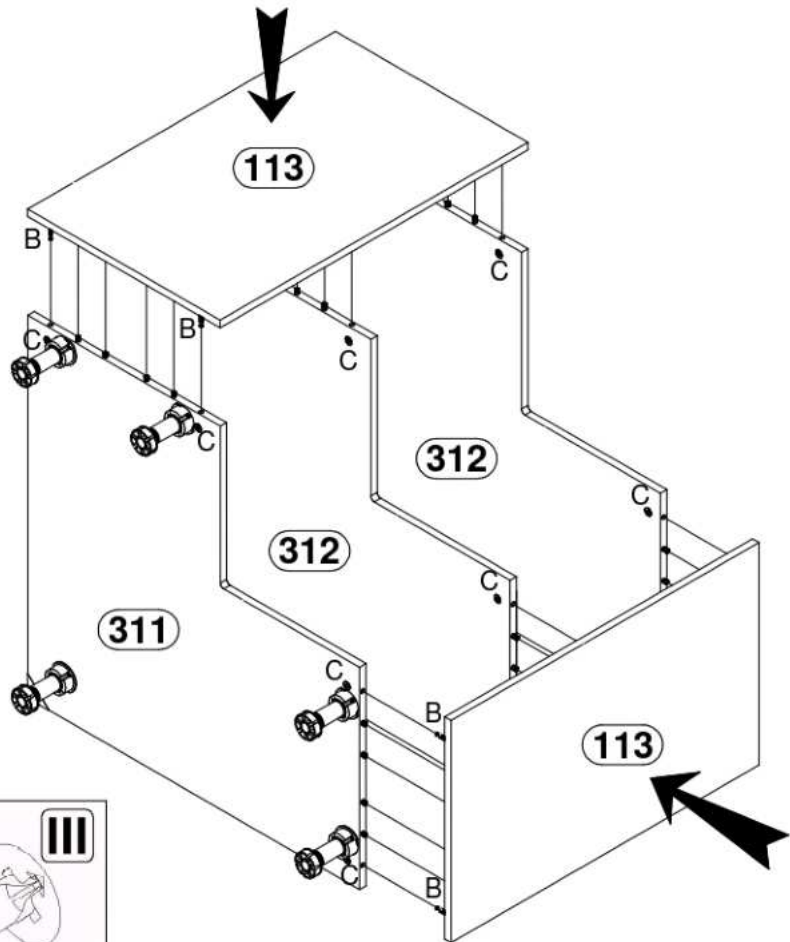
<p><b>A</b> x24</p>  <p>Ø8x35mm</p>	<p><b>B</b> x12</p> 	<p><b>C</b> x12</p>  <p>Ø15x12mm</p>	<p><b>D</b> x3</p>  <p>Ø6,4x50 mm</p>
<p><b>G</b> x45</p> 	<p><b>L1</b> x5</p> 	<p><b>H</b> x2</p>  <p>715 mm</p>	<p><b>M</b> x1</p> 
<p><b>W2</b> x28</p>  <p>Ø3,5x16mm</p>	<p><b>Y</b> x12</p>  <p>Ø18 mm</p>	<p><b>Y1</b> x3</p> 	
<p><b>Zg</b> x4</p>  <p>Zg-1</p>  <p>Zg-2</p>			



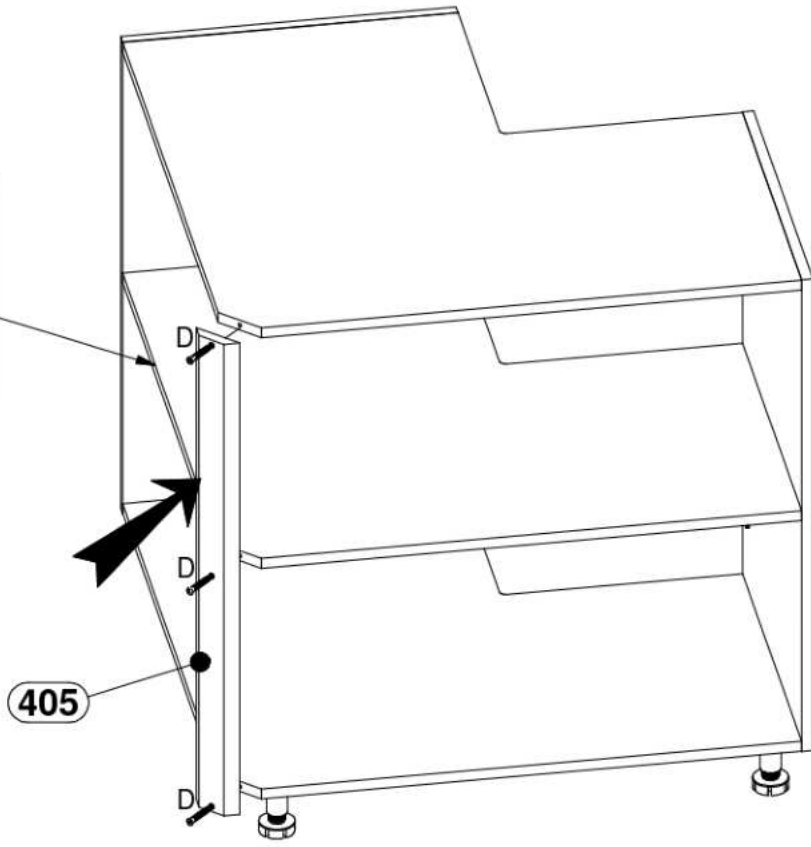
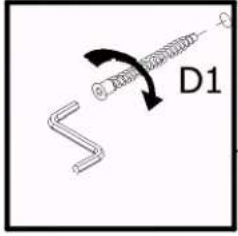
# 3



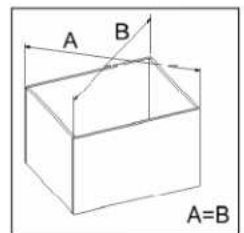
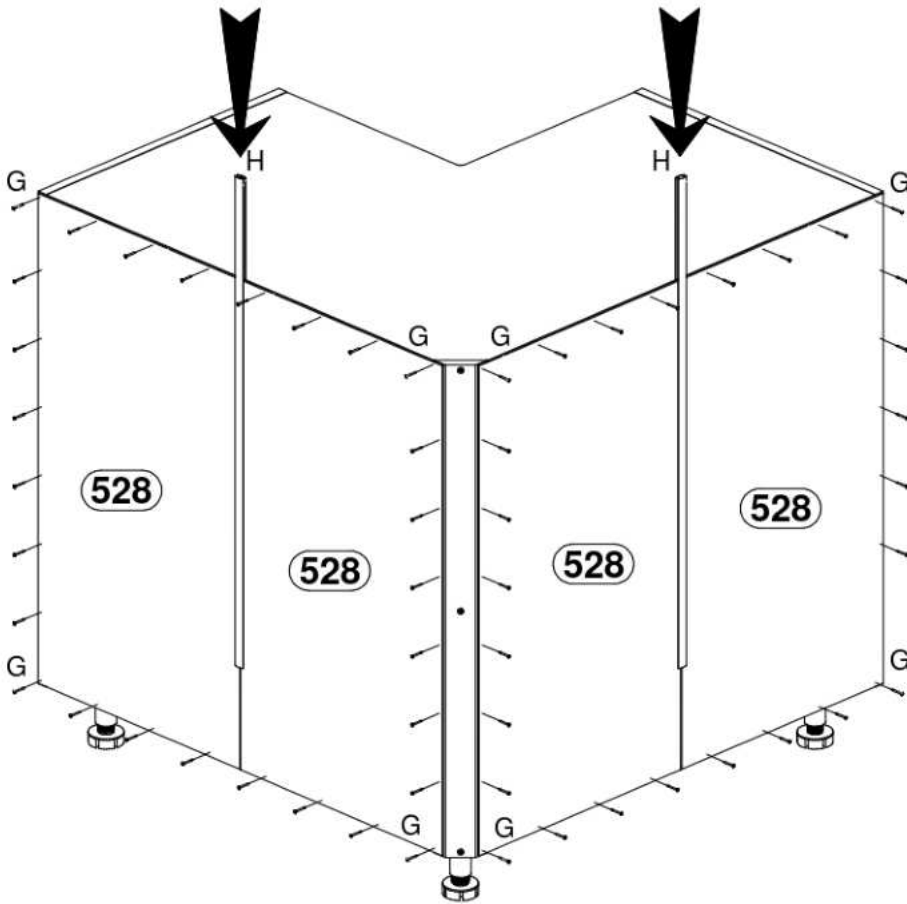
# 4



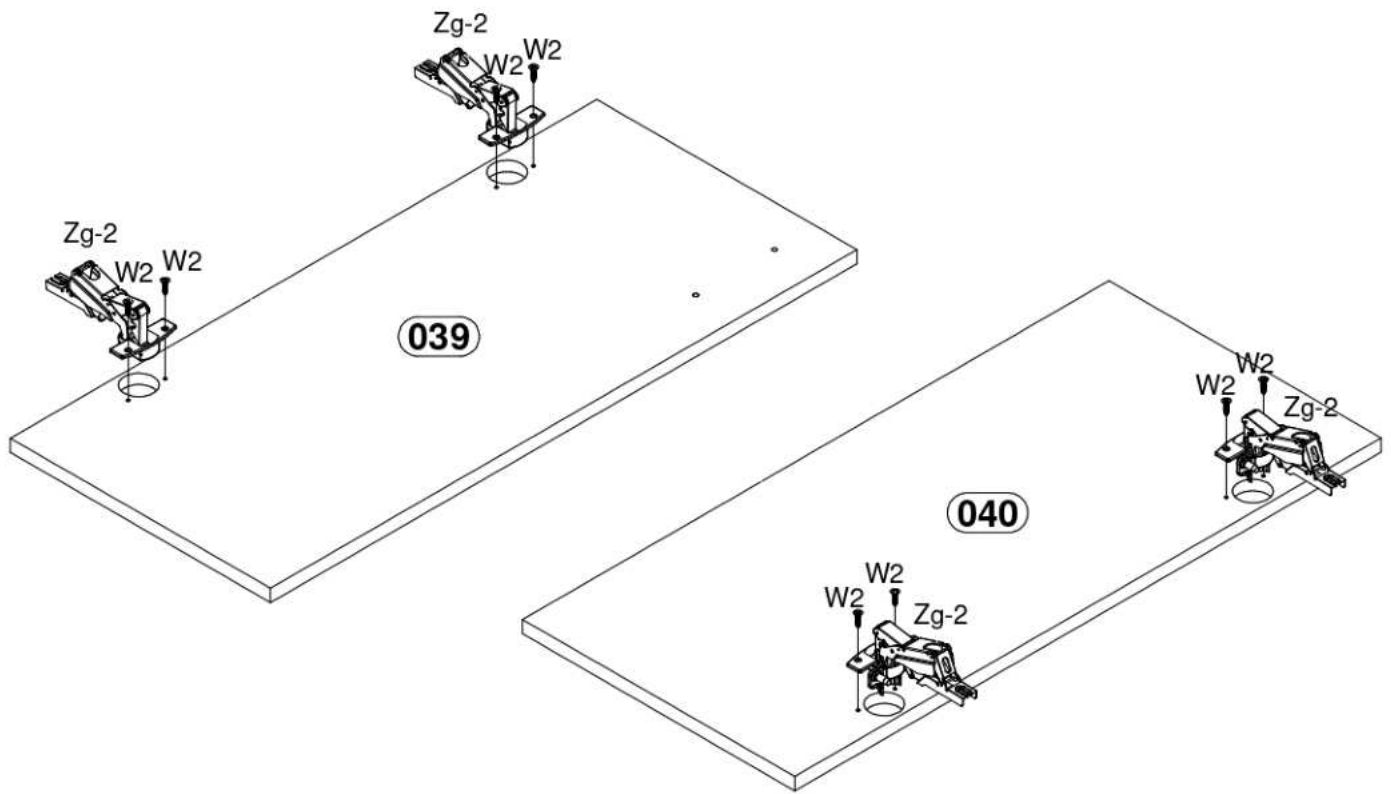
# 5



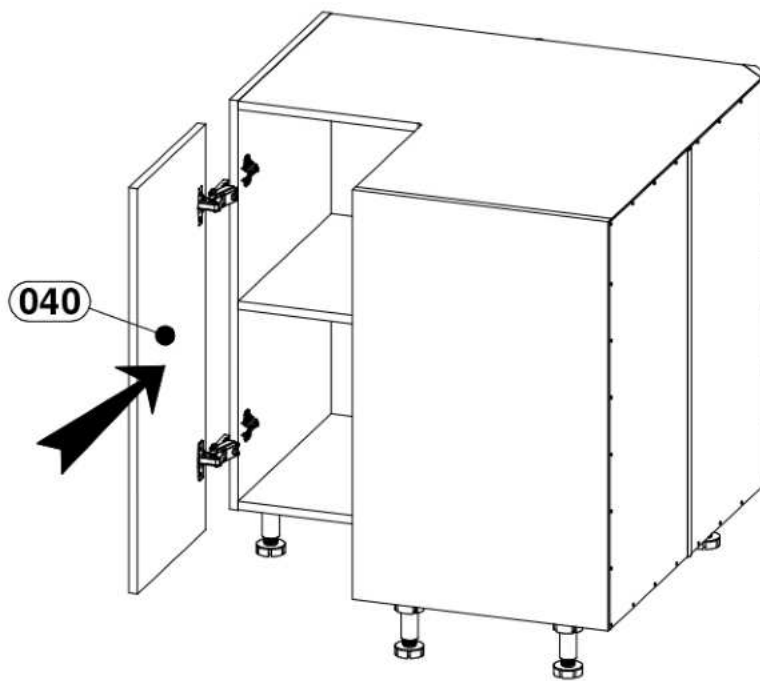
# 6



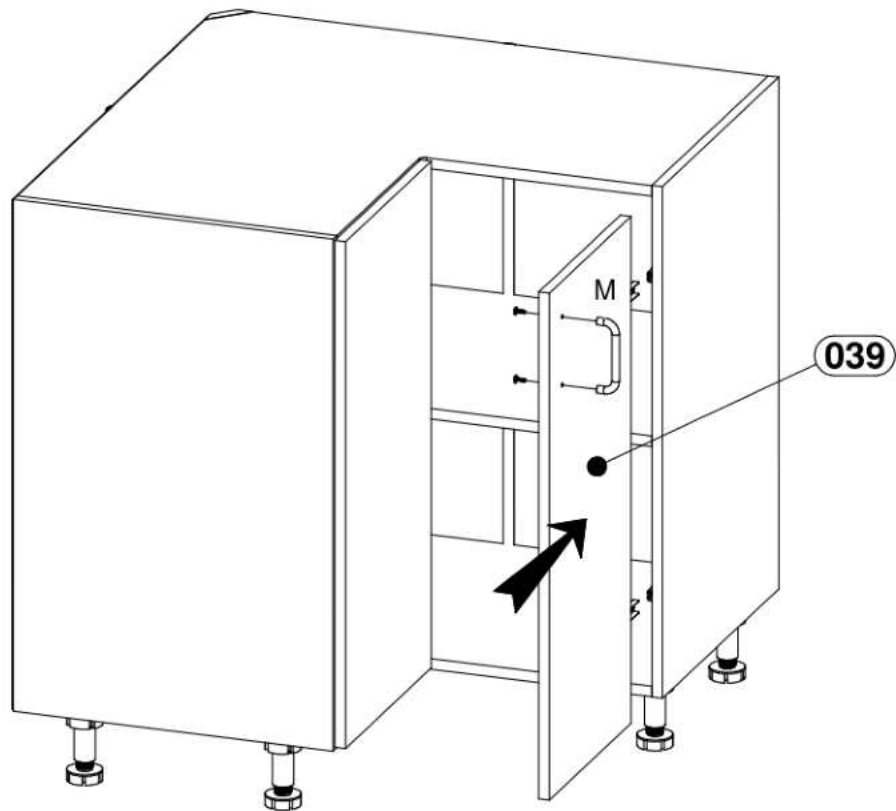
# 7



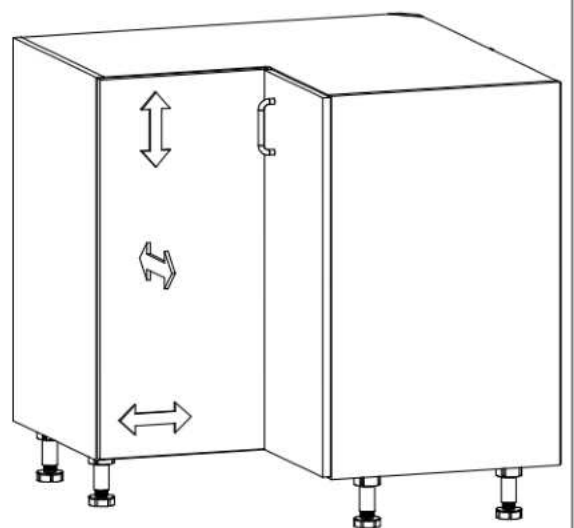
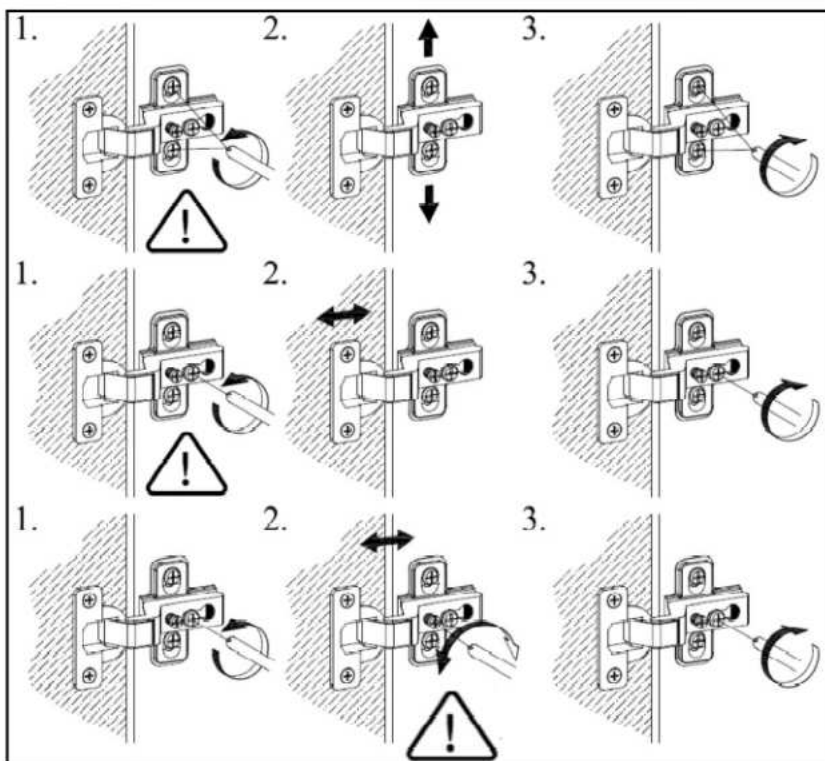
# 8

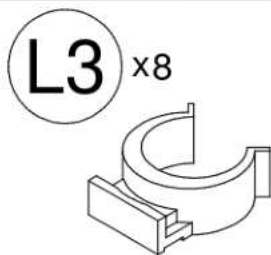
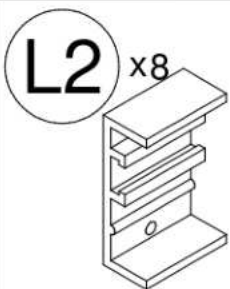
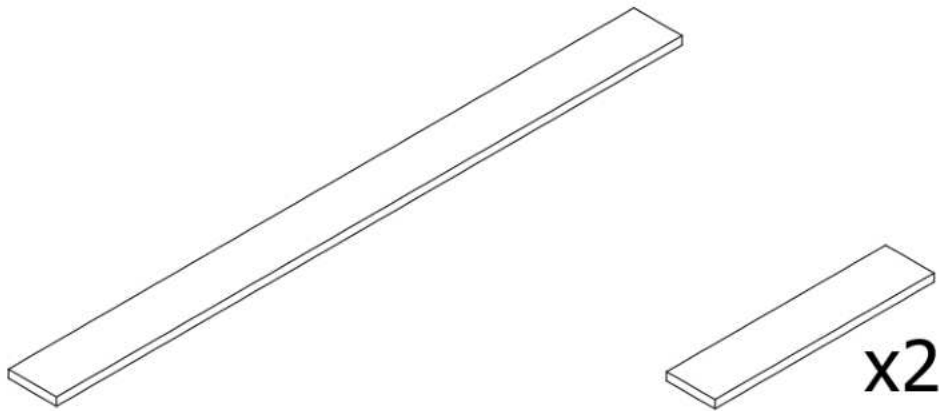
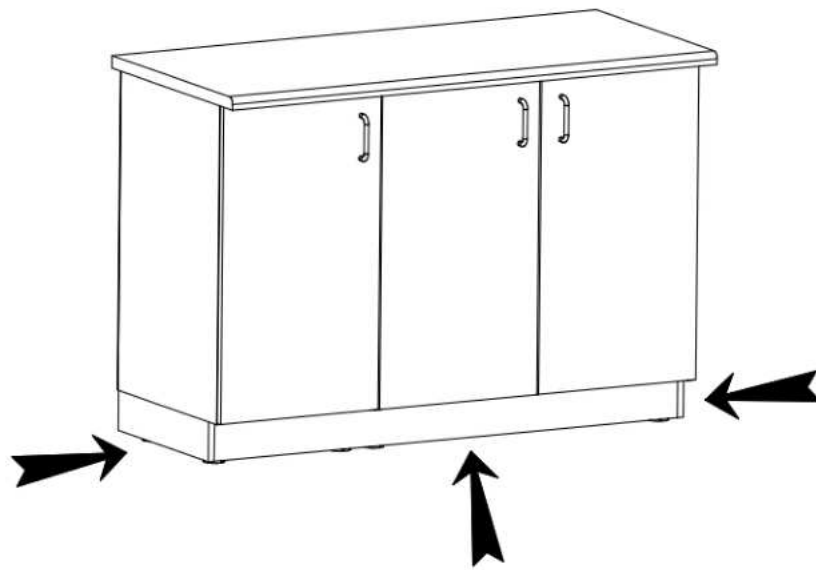


# 9



# 10

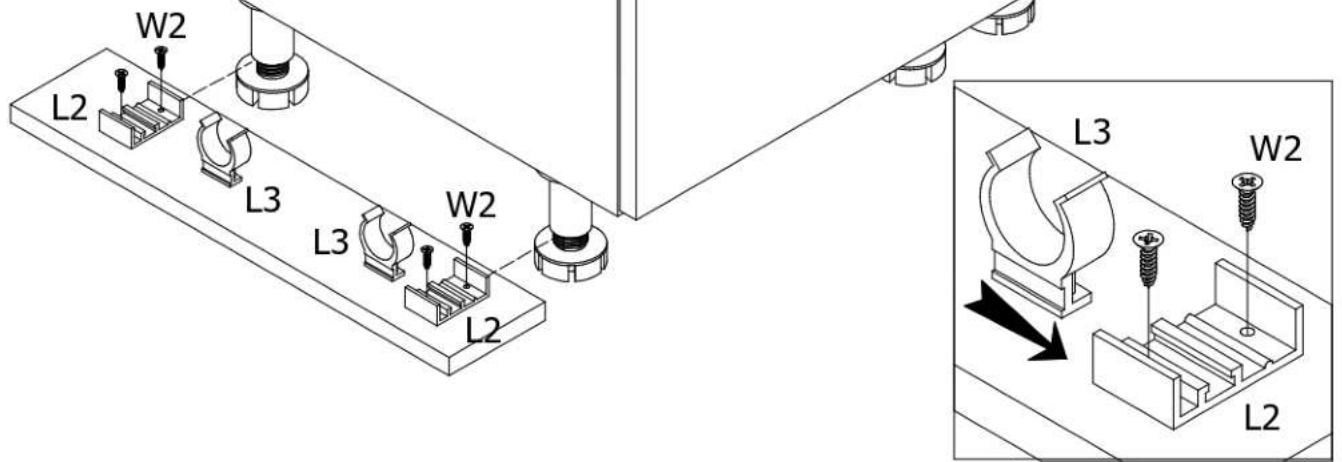




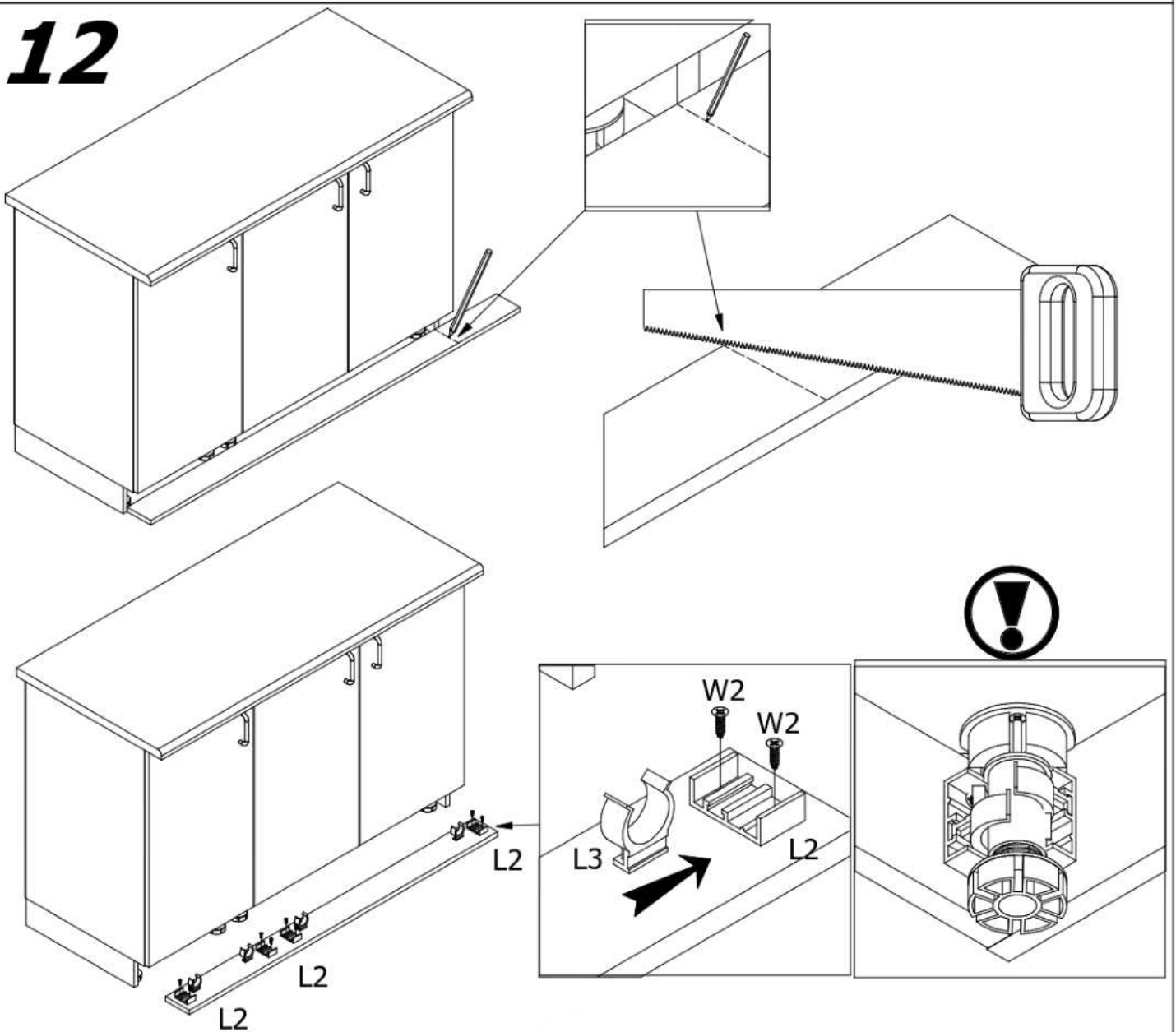
Ø3,5x16



# 11

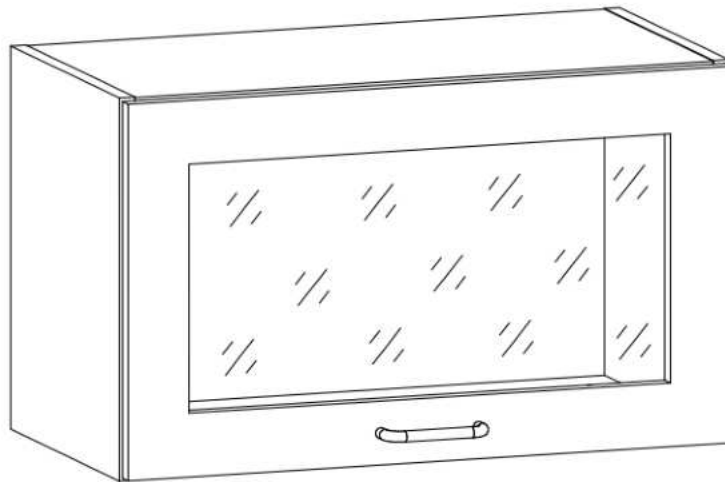
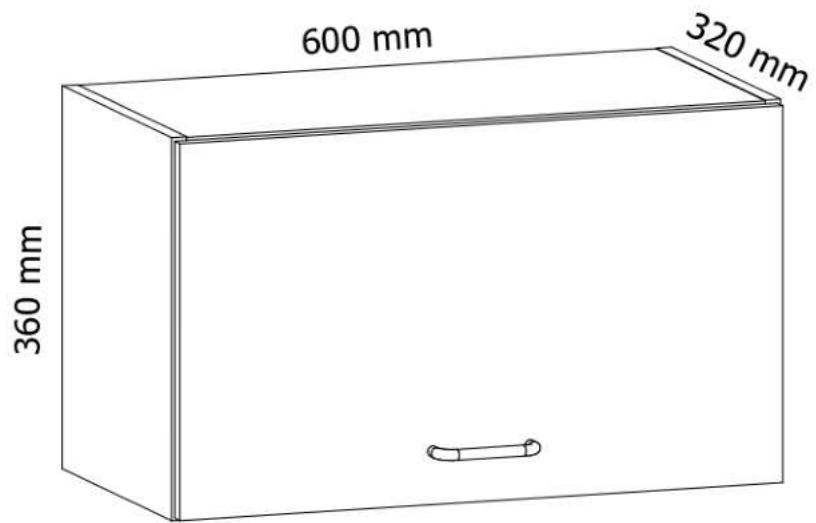


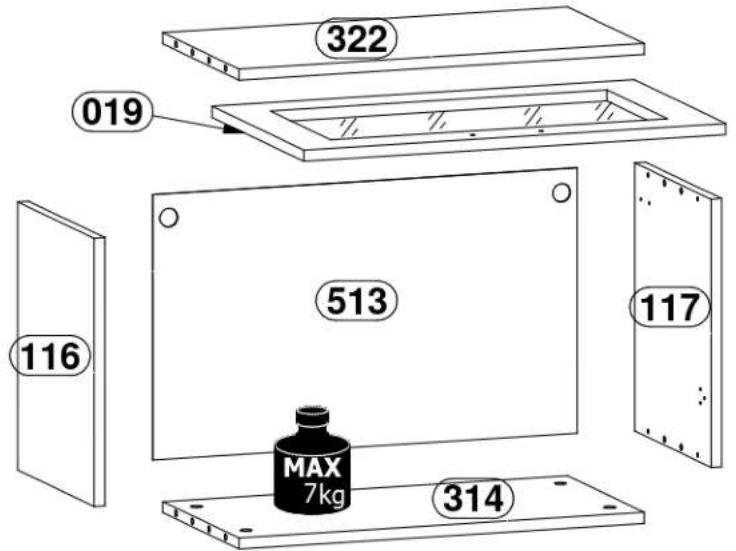
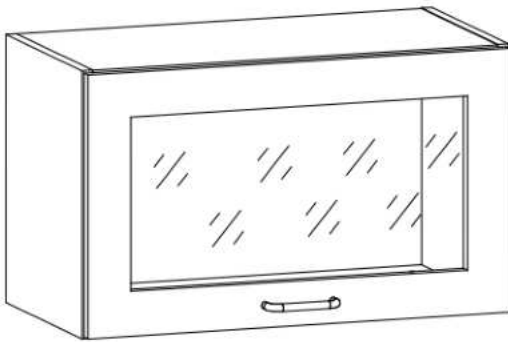
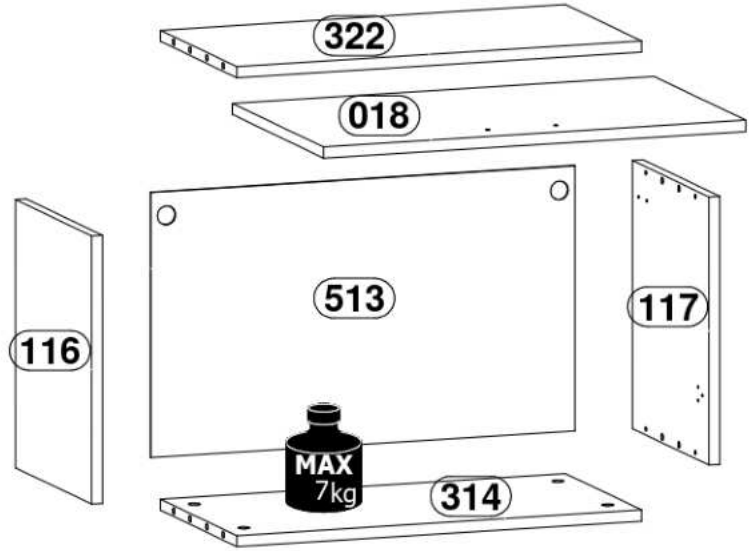
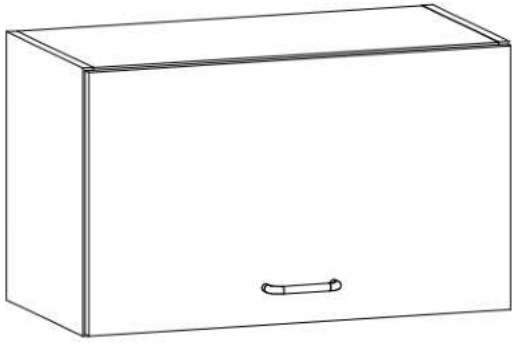
# 12







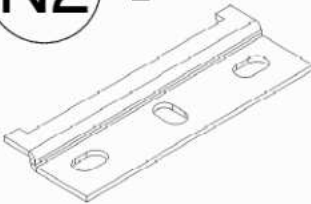
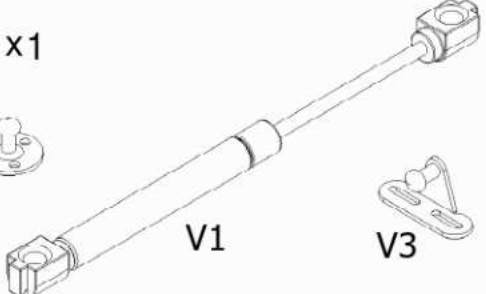


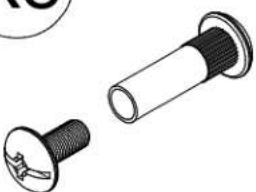

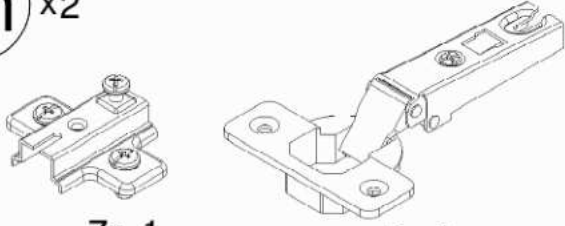


AURORA

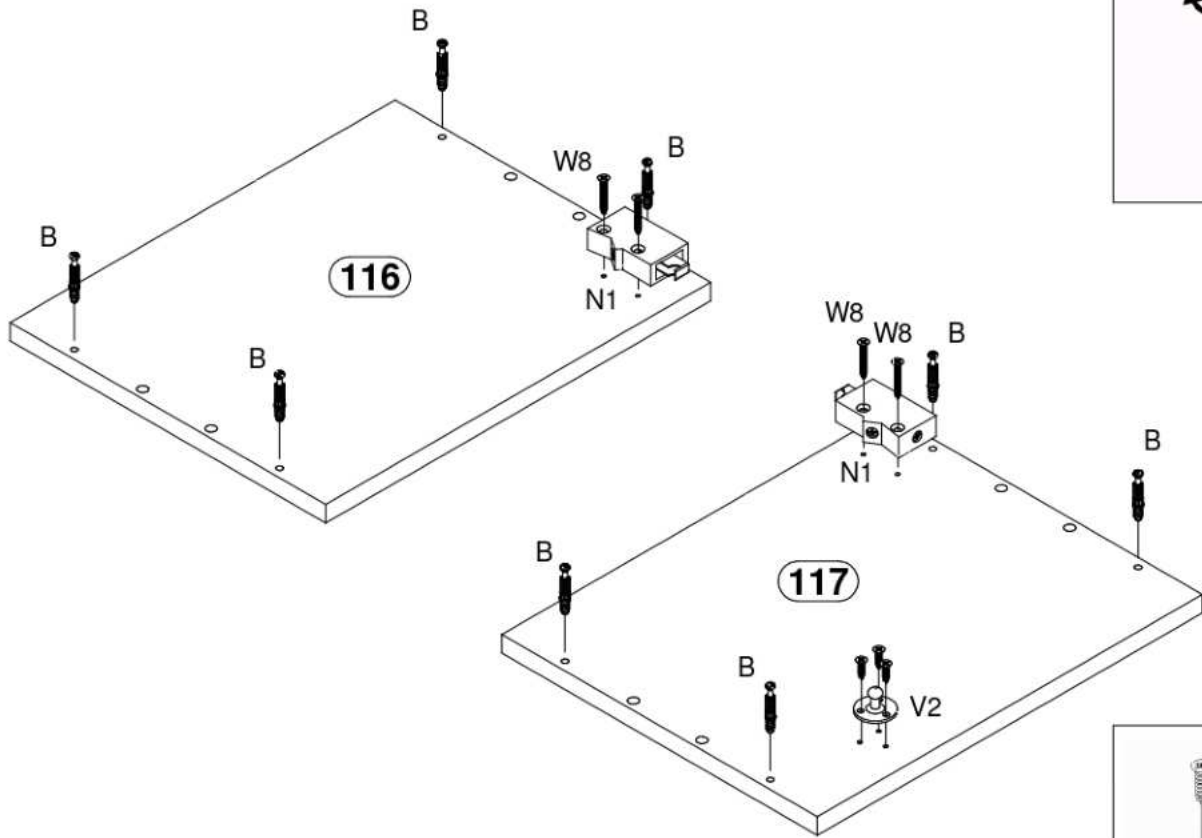
G60KN



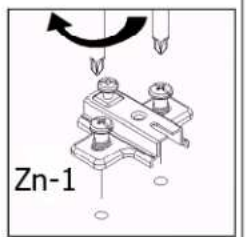
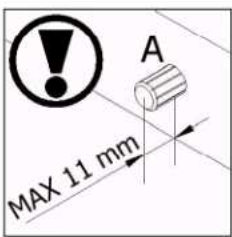
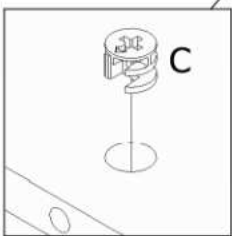
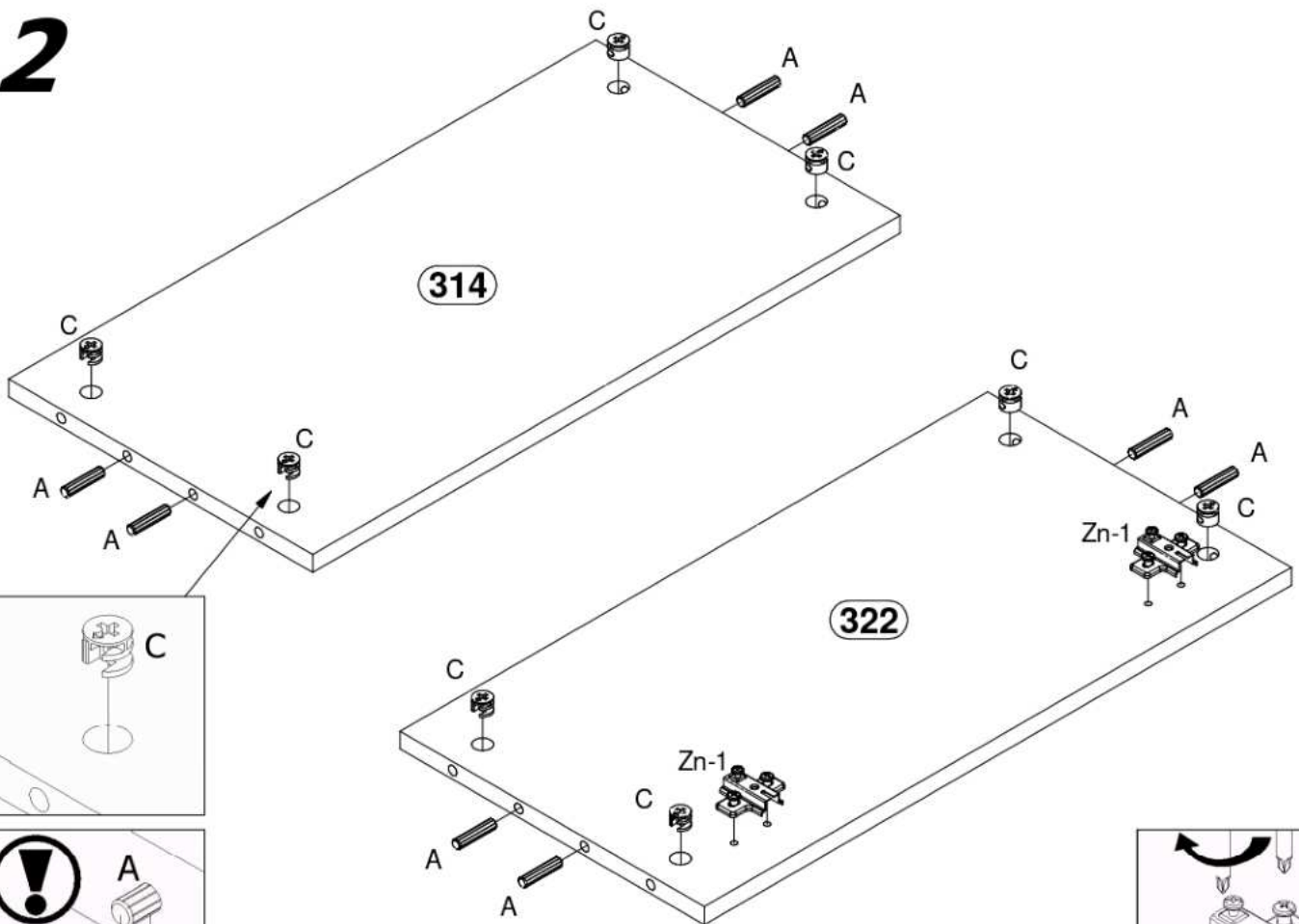


<p><b>A</b> x8</p>  <p>Ø8x35mm</p>	<p><b>B</b> x8</p> 	<p><b>C</b> x8</p>  <p>Ø15x12mm</p>	<p><b>G</b> x20</p> 
<p><b>M</b> x1</p> 	<p><b>N1</b> x2</p> 	<p><b>N2</b> x2</p> 	
<p><b>V</b> x1</p>  <p>V1</p> <p>V2</p> <p>V3</p>	<p><b>W2</b> x4</p>  <p>Ø3,5x16mm</p>	<p><b>W8</b> x4</p>  <p>Ø4x30mm</p>	
<p><b>X8</b> x2</p> 	<p><b>Y</b> x8</p>  <p>Ø18 mm</p>	<p><b>Zn</b> x2</p>  <p>Zn-1      Zn-2</p>	

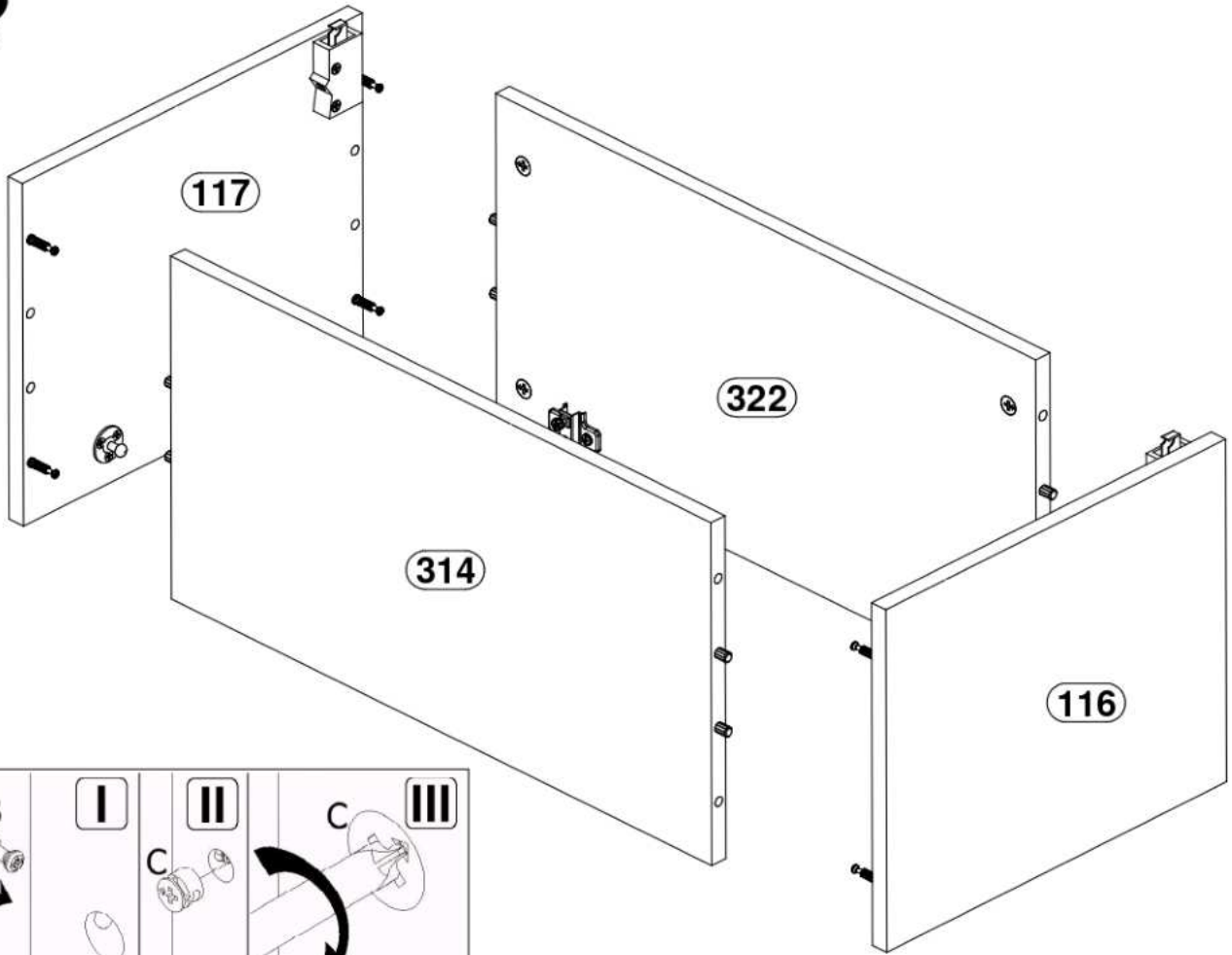
# 1



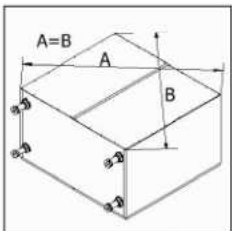
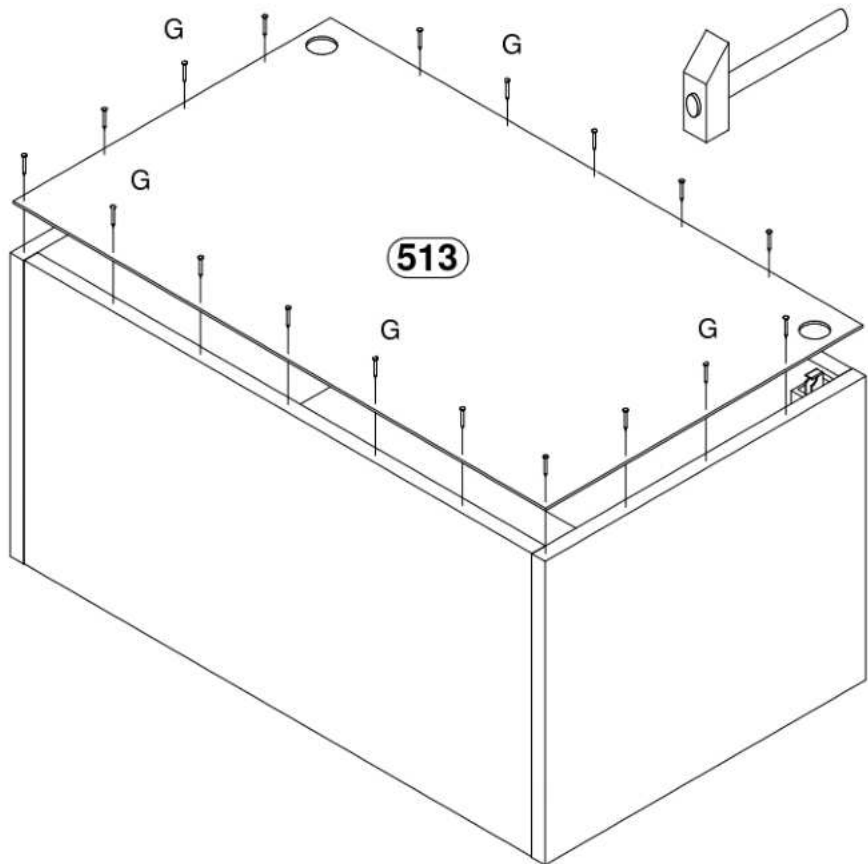
# 2



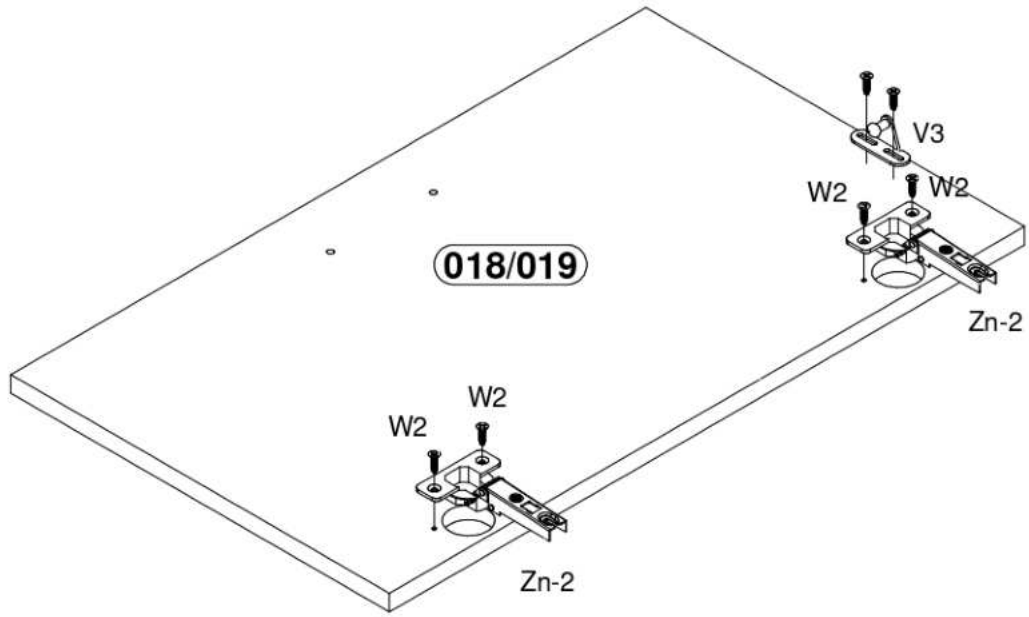
# 3



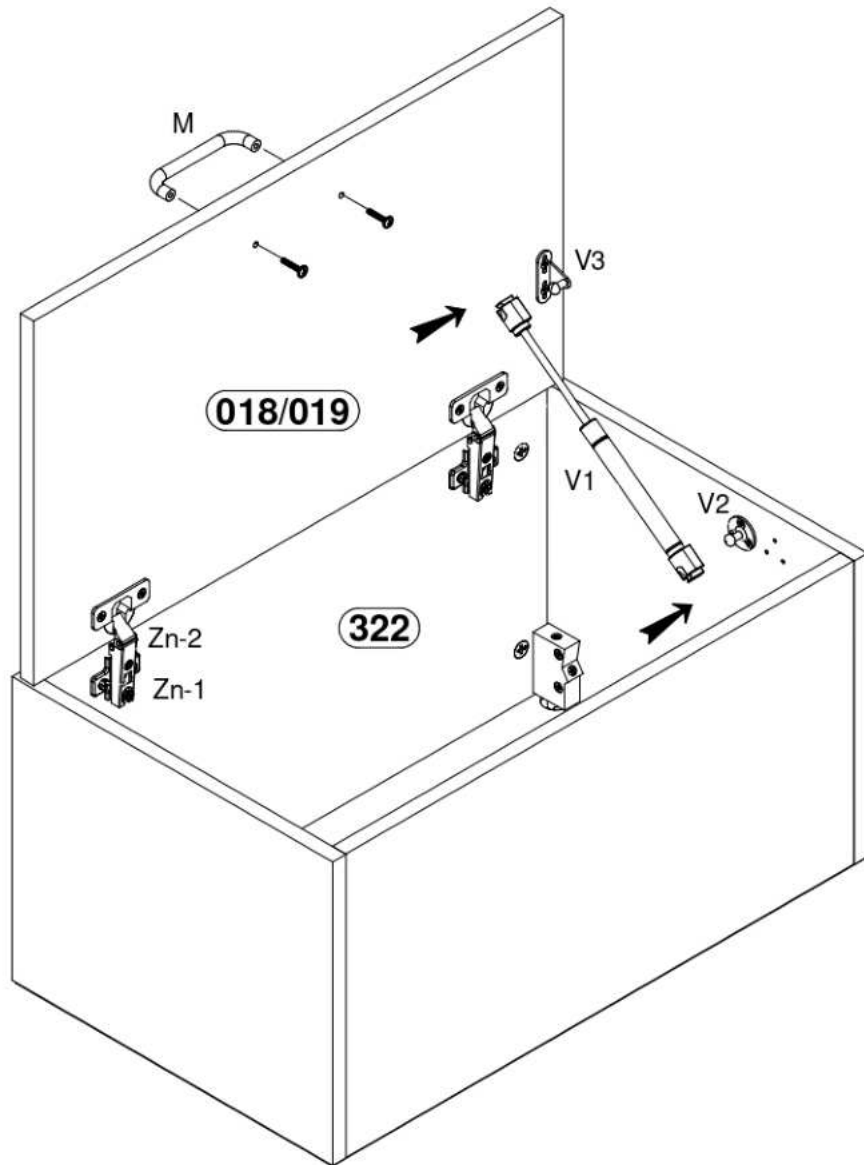
# 4



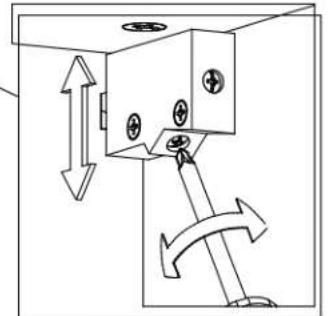
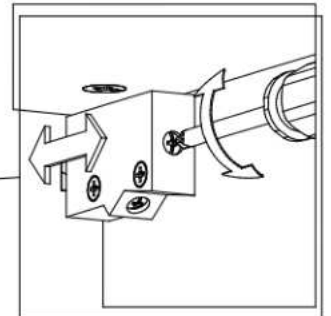
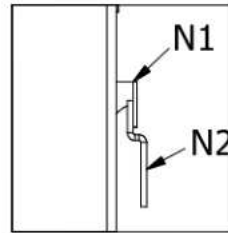
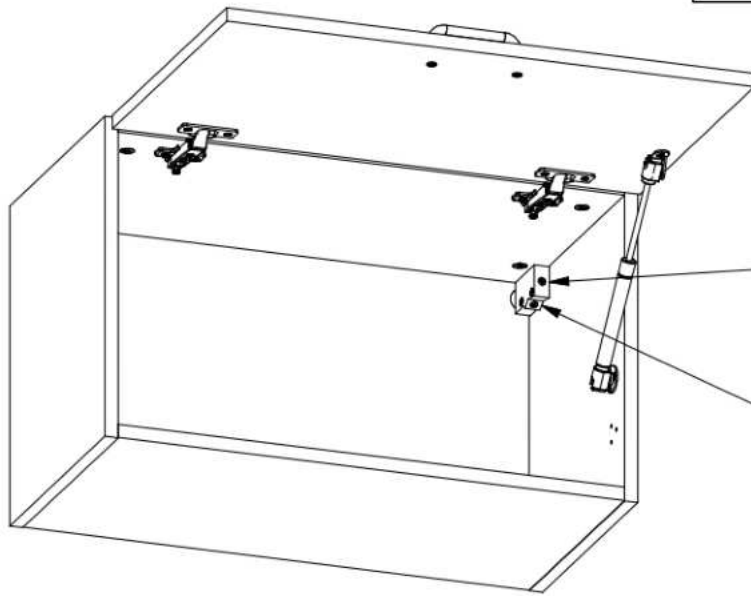
# 5



# 6



# 7



# 8

